

SOMMAIRE

**Bulletin Officiel de la
Propriété Industrielle
N° 296 Août 2007**

MARQUES

	Page
▪ Marques de fabrique, de commerce ou de service.....	3
▪ Note d'information sur la protection des marques.....	4
▪ Barème des taxes applicables aux marques.....	5
▪ Classification internationale des produits et des services aux fins de l'enregistrement des marques établies en vertu de l'Arrangement de Nice (8 ^{ème} Edition).....	6
▪ Marques de fabrique, de commerce ou de service enregistrées.....	7

DESSINS ET MODELES

▪ Note d'information pour le dépôt de dessins ou modèles.....	63
▪ Taxes parafiscales relatives aux dessins et modèles de fabrique, de commerce ou de services en application de la lois de finance pour l'année 2007.....	64
▪ Classification internationale des dessins et modèles (établie en vertu de l'arrangement de Locarno).....	65
▪ Dessins et modèles Normes st.80.OMPI.....	66

BREVETS D'INVENTIONS

▪ Brevets d'inventions.....	78
▪ Formalités liées au dépôt d'une demande de brevet d'invention.....	79
▪ Barème des taxes applicables aux brevets d'invention	80
▪ Brevets d'inventions délivrés	81

Marques de Fabrique, de Commerce ou de Services

*** Sont publiées dans ce bulletin:**

Les enregistrements de marques effectués en application de l'article 5 de l'Ordonnance N° 03 – 06 du 19 Juillet 2003, relative aux marques de fabrique et de commerce.

Ces enregistrements bénéficient d'une protection de dix (10) ans à compter de la date du dépôt de la demande d'enregistrement.

*** Ne sont pas publiées dans ce bulletin:**

Les enregistrements internationaux dont la protection est étendue à l'Algérie, dans le cadre de l'Arrangement de Madrid concernant l'enregistrement international des marques auquel l'Algérie est partie.

Ces enregistrements sont publiés par l'Organisation Mondiale de la Propriété Intellectuelle, dans la revue (Gazette OMPI des marques internationales) qui peut être consultée à L'INAPI.

Avis aux Abonnés



* Les abonnements au BOPI prennent effet le premier janvier de l'année en cours, quelle que soit la date à laquelle la souscription est faite.

Administration



Adresse: INAPI 42, rue Larbi Ben M'Hidi (3ème étage) - BP 403 - Alger Gare

☎ : (021) 73 - 23 - 58 (021) 73 - 59 - 39

Fax: (021) 73 - 55 - 81 (021) 73 - 96 - 44

Web : [http : // www. Inapi. org](http://www.inapi.org) - e-mail : [www. Marque @ inapi. org](mailto:www.Marque@inapi.org)

NOTE D'INFORMATION SUR LA PROTECTION DES MARQUES

Le dépôt d'une marque est subordonné à la remise ou l'envoi à l'INAPI des pièces suivantes:

- 1) Une demande d'enregistrement de marque (en 5 exemplaires fournis par l'INAPI) datée, signée et à compléter à la machine aux rubriques 1,4 et 5 ; les reproductions de la marque, en noir et blanc, devront être apposées dans le cadre réservé à cet effet et deux reproductions supplémentaires de la marque devront y être annexées ;

Pour la désignation des produits ou des services et l'indication des classes concernées, il convient de se référer à la classification internationale des produits et des services aux fins de l'enregistrement des marques.

- 2) 5 reproductions en couleurs, si celles-ci sont revendiquées ; il y a lieu dans ce cas, de compléter la rubrique 3 de la demande.
- 3) Un chèque libellé à l'ordre de l'INAPI d'un montant de Quatorze mille (14.000) dinars algériens, pour le dépôt d'une marque dans une seule classe de produits ou de services; si le dépôt concerne plusieurs classes, la taxe par classe de Deux mille (2.000 DA) dinars sera multipliée par le nombre de classes indiquées ;

Toutefois, il convient de requérir, avant le dépôt de la marque, une recherche d'antériorité auprès de nos services qui portera sur toutes les marques enregistrées (nationales et internationales étendues à l'Algérie) et ce, afin de vous assurer que la marque choisie n'a pas déjà été enregistrée au profit d'un tiers ; cette recherche est soumise au paiement préalable d'une taxe nationale.

La durée de la protection accordée à la marque enregistrée est de 10 ans à compter de la date de dépôt; cette protection pourra être indéfiniment renouvelée pour des périodes d'égales durées.

Si des modifications concernant la propriété de la marque interviennent au cours de la période de protection (cession, concession de licence etc...) il conviendra d'en demander l'inscription au registre des marques et ce, à peine de nullité des actes concernés par l'ordonnance n° 03 – 06 du 19 Juillet 2003, relative aux marques, ainsi qu'aux textes pris pour son application.

**TAXES PARAFISCALES RELATIVES AUX MARQUES
DE FABRIQUE, DE COMMERCE OU DE SERVICES
EN APPLICATION DE LA LOI DE FINANCES POUR L'ANNEE 2007**

CODE	NATURE DES TAXES	TARIF UNITAIRE (en dinars)
TAXES DE DEPOT OU DE RENOUVELLEMENT		
746-01	Taxe de dépôt.....	14.000
	Taxe de renouvellement.....	15.000
746-02	Taxe d'enregistrement par classe de produits ou de service.....	2.000
746-03	Taxe de revendication de priorité.....	1.000
TAXES POSTERIEURES AUX DEPOTS		
746-04	Taxe de délivrance d'un certificat d'identité.....	800
746-05	Taxe de renonciation à l'utilisation d'une marque.....	800
746-06	Surtaxe de retard pour le renouvellement d'une marque.....	800
TAXES DES RECHERCHES, COPIES		
746-07	Taxe de recherche à l'identique par marque.....	1.600
	Taxe de recherche à l'identique au-delà d'une par classe supplémentaire.....	400
746-08	Taxe de recherche de similitude dans 3 classes.....	3.000
	Taxe au-delà de la troisième classe.....	500
746-09	Taxe de correction d'erreur matérielle, par marque.....	400
746-10	Taxe de délivrance d'une copie certifiée conforme d'un document de marque..	400
746-11	Taxe de délivrance d'une copie de règlement d'utilisation d'une marque collective, par page.....	400
TAXES RELATIVES AU REGISTRE DES MARQUES		
746-12	Taxe d'inscription d'acte portant cession ou concession d'une marque ou transfert par succession.....	3.000
	- pour chacune des marques suivantes visées dans le même bordereau.....	200
746-13	Taxe d'inscription de toute autre nature, relative à une marque.....	1.600
	- pour chacune des marques suivantes visées dans le même bordereau.....	200
746-14	Taxe de délivrance d'une copie certifiée d'inscription au registre des marques ou certificat constatant qu'il n'en existe aucune.....	800
TAXE POUR DEPOT D'UNE MARQUE D'ENREGISTREMENT INTERNATIONAL		
746-15	Taxe nationale pour la demande d'enregistrement international d'une marque....	4.000

Classification internationale des produits et de services aux fins de l'enregistrement des marques établie en vertu de l'Arrangement de Nice

LISTE DES CLASSES (Huitième édition)

Produits

1. Produits chimiques destinés à l'industrie, aux sciences, à la photographie, ainsi qu'à l'agriculture, l'horticulture et la sylviculture; résines artificielles à l'état brut, matières plastiques à l'état brut; engrais pour les terres; compositions extinctrices; préparations pour la trempe et la soudure des métaux; produits chimiques destinés à conserver les aliments; matières tannantes; adhésifs (matières collantes) destinés à l'industrie.
2. Couleurs, vernis, laques; préservatifs contre la rouille et contre la détérioration du bois; matières tinctoriales; mordants; résines naturelles à Tétât brut; métaux en feuilles et en poudre pour peintres, décorateurs, imprimeurs et artistes.
3. Préparations pour blanchir et autres substances pour lessiver; préparations pour nettoyer, polir, dégraisser et abraser; savons; parfumerie, huiles essentielles, cosmétiques, lotions pour les cheveux; dentifrices.
4. Huiles et graisses industrielles; lubrifiants; produits pour absorber, arroser et lier la poussière; combustibles (y compris les essences pour moteurs) et matières éclairantes; bougies et mèches pour l'éclairage.
5. Produits pharmaceutiques et vétérinaires; produits hygiéniques pour la médecine; substances diététiques à usage médical, aliments pour bébés; emplâtres, matériel pour pansements; matières pour plomber les dents et pour empreintes dentaires; désinfectants; produits pour la destruction des animaux nuisibles; fongicides, herbicides.
6. Métaux communs et leurs alliages, matériaux de construction métalliques; constructions transportables métalliques; matériaux métalliques pour les voies ferrées; câbles et fils métalliques non électriques; serrurerie et quincaillerie métalliques; tuyaux métalliques; coffres-forts; produits métalliques non compris dans d'autres classes; minerais.
7. Machines et machines-outils; moteurs (à l'exception des moteurs pour véhicules terrestres); accouplements et organes de transmission (à l'exception de ceux pour véhicules terrestres); instruments agricoles autres que ceux actionnés manuellement; couveuses pour les oeufs.
8. Outils et instruments à main entraînés manuellement; coutellerie, fourchettes et cuillers; armes blanches; rasoirs.
9. Appareils et instruments scientifiques, nautiques, géodésiques, photographiques, cinématographiques, optiques, de pesage, de mesurage, de signalisation, de contrôle (inspection), de secours (sauvetage) et d'enseignement; appareils et instruments pour la conduite, la distribution, la transformation, l'accumulation, le réglage ou la commande du courant électrique; appareils pour l'enregistrement, la transmission, la reproduction du son ou des images; supports d'enregistrement magnétiques, disques acoustiques; distributeurs automatiques et mécanismes pour appareils à prépaiement; caisses enregistreuses, machines à calculer, équipement pour le traitement de l'information et les ordinateurs; extincteurs.
10. Appareils et instruments chirurgicaux, médicaux, dentaires et vétérinaires, membres, yeux et dents artificiels; articles orthopédiques; matériel de suture.
11. Appareils d'éclairage, de chauffage, de production de vapeur, de cuisson, de réfrigération, de séchage, de ventilation, de distribution d'eau et installations sanitaires.
12. Véhicules; appareils de locomotion par terre, par air ou par eau.
13. Arme à feu; munitions et projectiles; explosifs; feux d'artifice.
14. Métaux précieux et leurs alliages et produits en ces matières ou en plaqués non compris dans d'autres classes; joaillerie, bijouterie, pierres précieuses; horlogerie et instruments chronométriques.
15. Instruments de musique.
16. Papier, cartons et produits en ces matières, non compris dans d'autres classes; produits de l'imprimerie; articles pour reliures; photographies; papeterie; adhésifs (matières collantes) pour la papeterie ou le ménage; matériel pour les artistes; pinceaux; machines à écrire et articles de bureau (à l'exception des meubles); matériel d'instruction ou d'enseignement (à l'exception des appareils); matières plastiques pour l'emballage (non comprises dans d'autres classes); caractères d'imprimerie; clichés.
17. Caoutchouc, gutta-percha, gomme, amiante, mica et produits en ces matières non compris dans d'autres classes; produits en matières plastiques mi-ouvrées; matières à calfeutrer, à étouper et à isoler; tuyaux flexibles non métalliques.

18. Cuir et imitations du cuir, produits en ces matières non compris dans d'autres classes; peaux d'animaux; malles et valises[^] parapluies, parasols et cannes; fouets et sellerie.
19. Matériaux de construction non métalliques; tuyaux rigides non métalliques pour la construction; asphalte, poix et bitume; constructions transportables non métalliques; monuments non métalliques.
20. Meubles, glaces (miroirs), cadres; produits (non compris d'autres classes) en bois, liège, roseau, jonc, osier, corne, os, ivoire, baleine, écaille, ambre, nacre, écume de mer, succédanés de toutes ces matières ou en matières plastiques.
21. Ustensiles et récipients pour le ménage ou la cuisine (ni en métaux précieux, ni en plaqué); peignes et éponges; brosses (à l'exception des pinceaux); matériaux pour la brosse; matériel de nettoyage; paille de fer; verre brut ou mi-ouvré (à l'exception du verre de construction); verrerie, porcelaine et faïence non compris dans d'autres classes.
22. Cordes, ficelles, filets, tentes, bâches, voiles, sacs (non compris dans d'autres classes); matières de rembourrage (à l'exception de caoutchouc ou des matières plastiques); matières textiles fibreuses brutes.
23. Fils à usage textile.
24. Tissus et produits textiles non compris dans d'autres classes, couvertures de lit et de table.
25. Vêtements, chaussures, chapellerie.
26. Dentelles et broderies, rubans et lacets; boutons, crochets et oeillets, épingles et aiguilles; fleurs artificielles.
27. Tapis, paillassons, nattes, linoléum et autres revêtements de sols; tentures murales non en matières textiles.
28. Jeux, jouets; articles de gymnastique et de sport non compris dans d'autres classes; décorations pour arbres de Noël.
29. Viande, poisson, volaille et gibier; extraits de viande; fruits et légumes conservés, séchés et cuits; gelées, confitures, compotes; oeufs, lait et produits laitiers; huiles et graisses comestibles.
30. Café, thé, cacao, sucre, riz, tapioca, sagou, succédanés du café; farines et préparations faites de céréales, pain, pâtisserie et confiserie, glaces comestibles; miel, sirop de mélasse; levure, poudre pour faire lever; sel, moutarde; vinaigre, sauces (condiments); épices; glace à rafraîchir.
31. Produits agricoles, horticoles, forestiers et graines, non compris dans d'autres classes; animaux vivants; fruits et légumes frais; semences, plantes et fleurs naturelles; aliments pour les animaux; malt.
32. Bières; eaux minérales et gazeuses et autres boissons non alcooliques; boissons de fruits et jus de fruits; sirops et autres préparations pour faire des boissons.
33. Boissons alcooliques (à l'exception des bières).
34. Tabac; articles pour fumeurs; allumettes.

Services

35. Publicité; gestion des affaires commerciales; administration commerciales; travaux de bureau.
36. Assurances; affaires financières; affaires monétaires; affaires immobilières.
37. Construction; réparation; services d'installation.
38. Télécommunications.
39. Transport; emballage et entreposage de marchandises; organisation de voyages.
40. Traitement de matériaux.
41. Education; formation; divertissement; activités sportives et culturelles.
42. Services scientifiques et technologiques ainsi que services de recherches et de conception y relatifs; services d'analyses et de recherches industrielles; conception et développement d'ordinateurs et de logiciels; services juridiques.
43. Services de restauration (alimentation); hébergement temporaire.
44. Services médicaux; services vétérinaires; soins d'hygiène et de beauté pour êtres humains ou pour animaux; services d'agriculture, d'horticulture et de sylviculture.
45. Services personnels et sociaux rendus par des tiers destinés à satisfaire les besoins des individus; services de sécurité pour la protection des biens et des individus.

Marques de Fabrique, de Commerce ou de Service Enregistrées

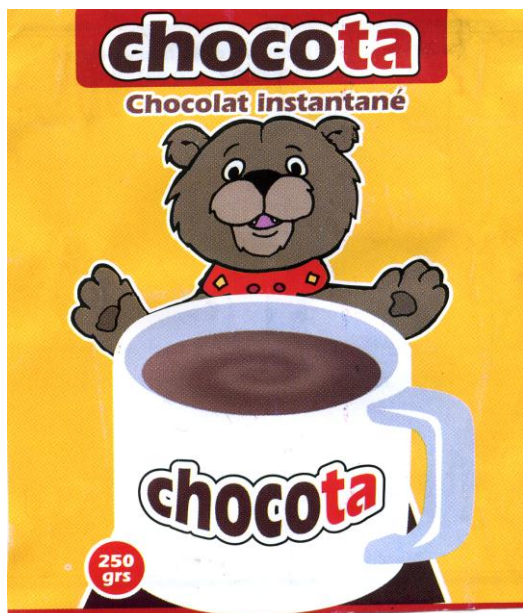
**Codes « INID » normalisés recommandés et minimum
requis pour l'identification des données bibliographiques
des marques**

- (111) Numéro d'ordre de l'enregistrement**
- (151) Date de l'enregistrement**
- (210) Numéro d'ordre de la demande**
- (230) Données relatives aux expositions**
- (300) Données relatives à la priorité selon la convention de Paris**
- (511) Classification internationale des produits et services**
- (540) Reproduction de la marque**
- (732) Nom et adresse du titulaire de l'enregistrement**
- (740) Nom du mandataire**

(111) 069551 (151) 03 avril 2005

(210) 050671

(732) Monsieur NAMOUN Abdelmadjid
domaine frères Tahar Ain –Benian, Alger,
ALGERIE



(511) 30.
Chocolat en poudre

(111) 069552 (151) 07 Mai 2005

(210) 050772

(732) CHEVRON TEXACO CORPORATION
Société de l'Etat de Delaware
Etats-Unis d'Amérique
6001 Bollinger Canyon Road
San Ramon, California 94583
ETATS-UNIS D'AMERIQUE

(740) A. Boukrami

WILL YOU JOIN US ?

(511) 40, 42.
Fourniture d'information dans les domaines de production et de raffinage du pétrole et du gaz naturel. Fourniture d'information dans le domaine d'exploration du pétrole et du gaz naturel et dans le domaine de la recherche des sources d'énergie alternative.

(111) 069553 (151) 07 Mai 2005

(210) 050773

(732) MERCK & CO., INC.

Société organisée selon les lois de l'Etat de New Jersey, Etats-Unis d'Amérique
One Merck Drive, P.O Box 100,
White house Station, New Jersey,
ETATS-UNIS D'AMERIQUE

(740) A. Boukrami

JANUVIA

(511) 5.

Produits pharmaceutiques et vétérinaires ; produits hygiéniques pour la médecine ; substances diététiques à usage médical, aliments pour bébés ; emplâtres, matériel pour pansements ; matières pour plomber les dents et pour empreintes dentaires ; désinfectants ; produits pour la destruction des animaux nuisibles ; fongicides, herbicides.

(111) 069554

(151) 07 Mai 2005

(210) 050774

(732) MERCK & CO., Inc.

Société organisée selon les lois de l'Etat de New Jersey, Etats-Unis d'Amérique
One Merck Drive, P.O Box 100,
White house Station, New Jersey,
ETATS-UNIS D'AMERIQUE

(740) A. Boukrami

JANUVEL

(511) 5.

Produits pharmaceutiques et vétérinaires ; produits hygiéniques pour la médecine ; substances diététiques à usage médical, aliments pour bébés ; emplâtres, matériel pour pansements ; matières pour plomber les dents et pour empreintes dentaires ; désinfectants ; produits pour la destruction des animaux nuisibles ; fongicides, herbicides.

(111) 069555

(151) 07 Mai 2005

(210) 050775

(732) OTIS ELEVATOR COMPANY

10 Farm Springs
Farmington, Connecticut 06032
ETATS-UNIS D'AMERIQUE

(740) A. Boukrami

SOLON

(511) 7, 37.

Elévateurs, escaliers roulants et tapis roulants. Installation des élévateurs, escaliers roulants et tapis roulants.

(111) 069556 (151) 07 Mai 2005

(210) 050776

(732) WYETH

Société de l'Etat de Delaware
Etats-Unis d'Amérique
Five Giralda Farms
Madison, New Jersey 07940-0874
ETATS-UNIS D'AMERIQUE

(740) A. Boukrami

TORISEL

(511) 5.

Préparations pharmaceutiques pour traiter le cancer et les maladies et troubles du système nerveux central ; préparations pharmaceutiques anti-inflammatoires.

(111) 069557 (151) 07 Mai 2005

(210) 050777

(732) WYETH

Société de l'Etat de Delaware
Etats-Unis d'Amérique
Five Giralda Farms
Madison, New Jersey 07940-0874
ETATS-UNIS D'AMERIQUE

(740) A. Boukrami

TORIMA

(511) 5.

Préparations pharmaceutiques pour traiter le cancer et les maladies et troubles du système nerveux central ; préparations pharmaceutiques anti-inflammatoires.

(111) 069558 (151) 07 Mai 2005

(210) 050779

(732) SARL DJEDDI

Village Beni-Entass, Chabet-El-Ameur,
Boumerdès,
ALGERIE



(511) 30.

Café.

(111) 069559 (151) 07 Mai 2005

(210) 050783

(732) Monsieur ZOUIOUCHE Mostefa Roslan
129, Rue Asselah Hocine, 16000 Alger,
ALGERIE



Alliance Chimie Algérie s.a.r.l

(511) 1, 3, 4, 39, 40.

Produits chimique destinés à l'industries ainsi qu'à l'agriculture, l'horticulture, les résines artificielles à l'état brut, les matières plastiques à l'état brut, les engrais pour les terres, les produits chimiques destinés à conserver les aliments, les matières tannantes et les adhésifs destinés à l'industrie. Préparation pour blanchir et autres substances pour lessiver, préparations pour nettoyer, polir, dégraisser et abraser. Huiles et graisses industrielles, lubrifiants, et produits pour absorber. Transport, emballage et entreposage de marchandises ; organisation de voyages. Traitement des matériaux.

(111) 069560 (151) 08 Mai 2005

(210) 050787

(732) ZAMBON GROUPE S.P.A
Via Della Chimica 9, 36100 Vicenza,
ITALIE

(740) M. Sator

PANOTILE

(511) 5.

Préparations pharmaceutiques, médicinales vétérinaires.

(111) 069561 (151) 08 Mai 2005

(210) 050788

(732) ZAMBON GROUPE S.P.A
Via Della Chimica 9, 36100 Vicenza,
ITALIE

(740) M. Sator

RHINOFLUIMUCIL

(511) 5.
Préparations pharmaceutiques, médicinales vétérinaires.

(111) 069562 (151) 08 Mai 2005

(210) 050791

(732) EURL MARIASARA IMPORT
Coopérative El-Mabnia, villa n° A 30
Birkhadem, Alger,
ALGERIE

(740) A. Hocine

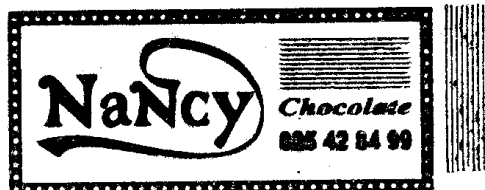


(511) 29, 31.
Viande, poisson, volaille et gibier, extraits de viande ; fruits et légumes conservés, sèches et cuits ; gelées, confitures, compotes ; œufs, lait et produits laitiers ; huiles et graisses comestibles. Produits agricoles, horticoles, forestiers et gaines, non compris dans d'autres classes, animaux vivants ; fruits et légumes frais ; semences, plantes et fleurs naturelles ; aliments pour les animaux ; malt.

(111) 069563 (151) 09 Mai 2005

(210) 050792

(732) Monsieur MOKADDEM Sid-Ali
Rue des frères ZEDRI – Beni -Tamou
Daira de Ouled-El-Alleug Blida,
ALGERIE



(511) 30.
Fabrication de chocolaterie.

(111) 069564 (151) 10 Mai 2005

(210) 050793

(732) SARL MINOTERIE
Sidi Boumedienne
Zone Industrielle Chetouane, Tlemcen,
ALGERIE

SIDI BOUMEDIENNE

(511) 29, 30, 31, 32, 35.
Viande, poisson, volaille et gibier, extraits de viande ; fruits et légumes conservés, séchés et cuits ; gelées, confitures, compotes ; œufs, lait et produits laitiers ; huiles et graisses comestibles. Café, thé, cacao, sucre, riz, tapioca, sagou, succédanées du café, farine et préparation faites de céréales, pain, pâtisserie et confiserie, glaces comestibles, miel sirop de mélasse, levure, poudre pour faire lever, sel, moutarde, vinaigre, sauces (condiments épices glaces à rafraîchir, produits agricoles, horticoles, forestiers et graines, non compris dans d'autre classes, animaux vivants fruits et légumes frais, semences plantes et fleurs naturelles, aliments pour les animaux, malt. Bières, eaux minérales et gazeuses et autres boissons non alcooliques boissons de fruits et jus de fruits, sirops et autres préparations pour faire des boissons. Publicité, gestion des affaires commerciales, administration commerciales travaux de bureau.

(111) 069565 (151) 11 Mai 2005

(210) 050813

(732) SOALIC SARL
17, Route Nationale n° 11, 42330
Ain Benian, Alger,
ALGERIE



(511) 1, 29, 30, 31, 32.

Préparation pour faire des boissons, boissons, pour soupe bouillons, boissons à base de cacao, de chocolat, à base de thé, levure, café, flan, sucre, chantilly, vanille bicarbonate de soude, confiture, gelée comestibles, gélatine à usage alimentaire, fruits conservés, fruits secs, miel, gains céréales, arachides préparées.

(111) 069566 (151) 11 Mai 2005

(210) 050814

(732) SOALIC SARL
17, Route Nationale n° 11, 42330
Ain Benian, Alger,
ALGERIE



(511) 30,
Préparation pour faire des boissons.

(111) 069568 (151) 11 Mai 2005

(210) 050816

(732) SOALIC SARL
17, Route Nationale n° 11, 42330
Ain Benian, Alger,
ALGERIE



(511) 30,
Préparation pour faire des boissons.

(111) 069567 (151) 11 Mai 2005

(210) 050815

(732) SOALIC SARL
17, Route Nationale n° 11, 42330
Ain Benian, Alger,
ALGERIE



(511) 30.
Préparation pour faire des boissons.

(111) 069569 (151) 11 Mai 2005

(210) 050817

(732) SOALIC SARL
17, Route Nationale n° 11, 42330
Ain Benian, Alger,
ALGERIE



(511) 30.
Préparation pour faire des boissons.

(111) 069570 (151) 11 Mai 2005

(210) 050818

(732) SOALIC SARL
17, Route Nationale n° 11, 42330
Ain Benian, Alger,
ALGERIE



(511) 30.
Préparation pour faire des boissons.

(111) 069571 (151) 11 Mai 2005

(210) 050819

(732) SOALIC SARL
17, Route Nationale n° 11, 42330
Ain Benian, Alger,
ALGERIE



(511) 30.
Préparation pour faire des boissons.

(111) 069572 (151) 14 Mai 2005

(210) 050840

(732) SILVIA SUSANA RIERA
Barabino 550
San Antonio de Padua
Buenos Aires,
ARGENTINE

(740) Abu-Ghazaleh Intellectual Property

RIERA

(511) 30.
Biscuits et biscuits salés.

(111) 069573 (151) 15 Mai 2005

(210) 050847

(732) BP p.L.C.
1 St James's Square
London SW1Y 4PD,
ANGLETERRE

(740) M. Sator

BEYOND

(511) 1, 4, 9, 35, 37, 39, 42.
Produits chimiques pour usage dans l'industrie et les procédés de production ; résines artificielles et synthétiques ; plastiques pour usage industriel ; réfrigérants ; solvants liquides hydrauliques émulsifiants liquide de transmission ; liquide de freinage ; préparations chi-

miques pour la dispersion de l'huile, de la graisse et du pétrole produits chimiques pour préserver les aliments : additifs chimiques pour les carburants et les lubrifiants. Huiles et graisses industrielles ; compositions d'humectage, d'adhésion et d'absorption de la poussière carburants ; illuminants additifs non-chimiques pour les huiles et les carburants : lubrifiants et graisses lubrifiantes produits métallurgiques aux propriétés lubrifiantes; huiles moteur, huiles d'engrenage, huiles de renvoi d'angle automobile ; cires ; vaseline pour usage industriel. Systèmes électriques solaires ; installations électriques solaires. Administration et gestion des affaires pertinentes à l'industrie du pétrole, du gaz et de la pétrochimie informations commerciales pertinentes à l'industrie du pétrole, du gaz et de la pétrochimie ; informations statistiques pertinentes à l'industrie du pétrole, du gaz et de la pétrochimie ; fourniture d'informations à des fins commerciales, sur Internet, pertinentes à l'industrie du pétrole, du gaz et de la pétrochimie procédés commerciaux pertinents à l'industrie du pétrole, du gaz et de la pétrochimie rassemblement, au bénéfice de tiers, d'une variété de marchandises permettant aux clients de voir et d'acheter en toute commodité des marchandises d'une station essence ou d'un magasin de dépannage situé dans une station essence. Réparation, entretien et révision de véhicules; stations service automobiles et stations essence. Distribution, fourniture, transport et stockage de carburant. huile, pétrole, gaz et lubrifiants ; transmission, fourniture et distribution d'électricité ; transport de pétrole et de gaz par pipeline ; services de transport maritime : services de ravitaillement en carburant ; services de ravitaillement en carburant pour les véhicules ravitaillement en carburant de bateaux, navires, avions et véhicules terrestres : affrètement de bateaux ou d'espace sur des bateaux pour le transport de marchandises ; services en ligne pertinents à l'organisation et à la planification du transport des produits. Exploration de gisements de pétrole ; essais de puits de pétrole ; prospection pétrolière , études de gisements de pétrole ; plans techniques ; documentation et rapports techniques ; analyse et diagnostic de produits chimiques, huiles, graisses et lubrifiants ; services conseils professionnels pour la lubrification et l'entretien de moteurs et de machines ; services de conception ; recherche et exploration géologique gestion de gisements de pétrole et de gaz ; procédés industriels pertinents au forage de puits et à l'extraction de pétrole et de gaz.

(111) 069574 (151) 15 Mai 2005

(210) 050848

(732) RECKITT BECKISER ARABIA FZE
PO BOX 61344
LOB 10HG 01-15
Jabel Ali Free Zone, Dubai,
UNITED ARAB EMIRATES

(740) Dj. Bouchama

VEET

(511) 3.

Préparations non médicamenteuses de toilette ; préparations cosmétique et de beauté ; crèmes et lotions cosmétique ; crèmes, lotions et gels anti-transpiration ; exfoliants ; savons ; détergents ; préparations contenant des savons ou des détergents ; préparations de blanchissements toutes pour l'usage personnel ; préparations pour le rasage ; préparations dépilatoires ; cires dépilatoires.

(111) 069575

(151) 15 Mai 2005

(210) 050849

(732) RECKITT BECKISER ARABIA FZE
PO BOX 61344
LOB 10HG 01-15
Jabel Ali Free Zone, Dubai,
UNITED ARAB EMIRATES



(511) 3.

Préparation non médicamenteuses de toilette ; préparations cosmétique et de beauté ; crèmes et lotions cosmétique ; crèmes, lotions et gels anti-transpiration ; exfoliants ; savons ; détergents ; préparations contenant des savons ou des détergents ; préparations de blanchissements toutes pour l'usage personnel ; préparation pour le rasage ; préparations dépilatoires ; cires dépilatoires

(111) 069576

(151) 15 Mai 2005

(210) 050851

(732) LABORATOIRE BIO-GALENIC
Zone Industrielle ZIGHOUD Youcef
25200 Constantine,
ALGERIE

SPIRONOLONE

(511) 5.

Produits pharmaceutiques.

(111) 069577

(151) 25 Mai 2005

(210) 050942

(732) MACRO DATA WORLD SARL
Villa 120/2, Boulevard de l'indépendance
Boumerdès centre, Boumerdès 35000
ALGERIE

Maestro **BI System**

(511) 42.

Services scientifiques et technologiques ainsi que services de recherches et de conception y relatifs ; services d'analyses et de recherche industrielles ; conception et développement d'ordinateurs et de logiciel ; services juridiques.

(111) 069578

(151) 25 Mai 2005

(210) 050947

(732) S.A.R.L. FADERCO

Zone Industrielle les Eucalyptus No 22
Route de l'Arbaa
16220 Alger,
ALGERIE

(740) A. Bouras

COTY' LYS

(511) 5, 16.

Services périodiques, serviettes hygiéniques couches hygiéniques pour incontinence, coton-tiges, protèges slip, tampons pour menstruation, couches bébé.

(111) 069579

(151) 28 Mai 2005

(210) 050949

(732) Monsieur OUARET Lamine

12, rue DIDOUCHE Mourad cité smina,
Béjaia,
ALGERIE

LEYTH

(511) 3.

Produits cosmétiques

(111) 069580

(151) 28 Mai 2005

(210) 050950

(732) PETROFAC SERVICE LTD

205 Hollande Park Avenue
London, W11 4XB,
ROYAUME UNI

(740) A. Boukrami

PETROFAC

(511) 35, 36, 37, 41, 42.

Gestion des affaires commerciales ; administration commerciale ; travaux de bureau ; consultation d'affaire ; évaluation des pratiques d'organisation d'affaires (le benchmarking) ; conseil en gestion ; direction des affaires d'installations, direction des projets d'affaires, aide à la direction des entreprises commerciales et industrielles ; services d'achat ; acquisition d'équipements et matériels ; acquisition d'équipements et matériels utilisés dans la construction des installations d'hydrocarbures et pétrochimiques, y compris compresseurs, pompes et échangeurs de chaleur ; services de recrutement ; services de conseil concernant le recrutement du personnel ; fourniture de services de conseil en relation avec le ci-dessus ; fourniture d'information en relation avec le ci-dessus. Assurance ; affaires financières ; affaires monétaires ; fourniture de crédits pour construction d'ingénierie ; services de comptabilité ; évaluation des biens ; financement ; financement à base des biens ; gestion financière ; gestion des biens ; services de conseil concernant la direction des risques ; investissement ; direction des biens d'investissement ; fourniture des services de conseil en relation avec le ci-dessus ; fourniture d'information en relation avec le ci-dessus. Construction ; réparation ; services d'installation ; ingénierie ; construction ; services de maintenance ; direction sur place concernant la maintenance, la construction et/ou la remise à neuf des bâtiments, des installations et/ou des aménagements, y compris les installations industrielles ; génie civil ; ingénierie de construction ; services de direction de construction ; construction des nouvelles installations et modification des installations existantes de raffinage et de traitement du pétrole, de production du pétrole et de gaz, de traitement du gaz pétrochimiques ; maintenance et gestion des installations de raffinage et de traitement du pétrole, des installations de production du pétrole et de gaz, des installations de traitement du gaz et des installations pétrochimiques ; direction du projet sur place ; fourniture des services de conseils en relation avec le ci-dessus ; fourniture d'information en relation avec le ci-dessus. Education ; formation ; conduite des cours d'éducation en ingénierie ; formation en sécurité ; fourniture des services de conseil en relation avec le ci-dessus ; fourniture d'information en relation avec le ci-dessus. Services scientifiques et technologiques ainsi que les services de recherches et de conception y relatifs ; services d'analyse et de recherches industrielles ; conception et développement d'ordinateurs et de logiciels ; conseil en ingénierie ; services d'organisation d'ingénierie ; études de projet d'ingénierie ; recherche technique ; inspection technique direction de projet ; ingénierie technique ; ingénierie et conception ; ingénierie et conception des installations de raffinage et de traitement du pétrole, des installations de production du pétrole et de gaz, des installations de traitement du gaz et des installations pétrochimiques ; essai technique ;

services de conseil technique concernant la technologie de l'information ; contrôle de qualité ; vérification du contrôle de qualité ; services de conseil concernant la pollution environnementale ; services de conseil concernant la protection environnemental ; évaluation des risques environne aux ; essai environnemental ; services de conseil concernant la santé et la sécurité ; évaluation de la sécurité ; fourniture des services de conseil en relation avec le ci-dessus ; fourniture d'information en relation avec le ci-dessus.

(300) G.B, 26 Novembre 2004, N° 2379008

(111) 069581 (151) 03 Décembre 2005

(210) 052226

(732) ALLIANCE ASSURANCES S.P.A
Direction Générale ; BOIS DES CARS 3, lot 14
Dely Brahim Alger,
ALGERIE



(511) 36.

Assurances; affaires financières ; affaires monétaires; affaires immobilières.

(111) 069582 (151) 14 Mars 2006

(210) 060626

(732) Monsieur MERABET Amine
64, Cité des Moudjahidines,
Chevalley-Ben Aknoun, Alger,
ALGERIE



(511) 35, 39.

Vente et distribution de tous produits de sanitaires et matériaux de construction.

(111) 069583 (151) 14 Mars 2006

(210) 060627

(732) Monsieur MERABET Amine
64, Cité des Moudjahidines
Chevalley-Ben Aknoun
Alger,
ALGERIE

BATIMStar

(511) 35, 39.

Vente et distribution de tous produits de sanitaires et matériaux de construction.

(111) 069584

(151) 11 Janvier 2005

(210) 050055

(732) Monsieur MANSOURI Mohamed
Ets Habibi Cosmétique
BP. N° 193
Cité Belle vue
39000 El - Oued,
ALGERIE

TRES FORT BY HABIBI

(511) 3.

Parfums.

(111) 069585

(151) 13 Avril 2005

(210) 050608

(732) EURL AMI BILL
Lot. Zoubiri , Legchatla, Saoula, Alger,
ALGERIE



(511) 29.

Arachides préparées.

(111) 069586

(151) 16 Avril 2005

(210) 050615

(732) CEVITAL SPA ILOTS D N°6 ZHUN
Garidi II - Alger,
ALGERIE



(511) 29, 30, 32.

Huiles et graisses alimentaires. Sucre. Eau minérale.

(111) 069587 (151) 16 Avril 2005

(210) 050626

(732) PERNOD RICARD
12, place des Etats-Unis
75016 Paris,
FRANCE

(740) Abu-Ghazaleh Intellectual Property



(511) 33.

Boissons alcoolisées (à l'exception des bières).

(300) CTM, le 13 Décembre 2004, N° 00 4206421.

(111) 069588 (151) 29 Mai 2005

(210) 050956

(732) GREAT WALL AUTOMOBILE HOLDING
Company Limited
115 South Gongnong Ave Baoding
Hebei 071000,
CHINE

(740) Med-A. Badri

GREAT WALL

(511) 12.

Automobiles, camions, fourgons, [véhicules] voitures de sport, autocars, autobus, autocaravanes, garnitures intérieures de véhicules [capitonnage], motocycles, pneus pour automobiles.

(111) 069589

(151) 29 Mai 2005

(210) 050958

(732) UNEX COEPORATION
Société organisée sous les lois de l'Etat de New Jersey
33 Route 17 NORTH
Mahwah, New Jerse 07430,
ETATS-UNIS D'AMERIQUE

(740) A. Boukrami

HYTORC

(511) 6, 7.

Ecrous de fixations, attachés métalliques, notamment écrous et boulons ; rondelles en métal à utiliser avec les écrous et boulons. Clefs hydrauliques et parties de celles-ci ; pompes, appareils de tension hydrauliques, outils de boulonnage électriques pour le serrage et desserrage des attaches industrielles.

(111) 069590

(151) 29 Mai 2005

(210) 050959

(732) NORTEL NETWORKS LIMITED
Société Canadienne
2351 Boulevard Alfred-Nobel
St. Laurent, Quebec
CANADA H 4S 2A9

(740) A. Boukrami



(511) 9, 38.

Systèmes et équipements de téléphone, de télécommunications, d'ordinateurs et de réseaux de données, ordinateurs et logiciels à utiliser avec les produits ci-dessus. Services de télécommunication, y compris services de téléphone, de transmission de fac-similé, de données et de réseaux ; location et crédit-bail de réseau, des systèmes et des équipements de communications ; services d'information en relation avec le ci-dessus.

(111) 069591 (151) 29 Mai 2005

(210) 050960

(732) NORTEL NETWORKS LIMITED

Société Canadienne
2351 Boulevard Alfred-Nobel
St. Laurent, Quebec
CANADA H 4S 2A9

(740) A. Boukrami

NORTEL

(511) 9, 35, 37, 38, 41, 42.

Systèmes et équipements de téléphone, de télécommunications, d'ordinateurs et de réseaux de données, ordinateurs et logiciels à utiliser avec les produits ci-dessus. Services de distribution dans le domaine des télécommunications et des réseaux de données. Services d'ingénierie dans le domaine des télécommunications ; services d'installation, de maintenance, de réparation et de modifications des systèmes dans le domaine des télécommunications et des réseaux de données ; services d'information en relation avec le ci-dessus. Services de télécommunication, y compris services de téléphone, de transmission de fac-similé, de données et de réseaux ; location et crédit-bail de réseaux, des systèmes et des équipements de communications ; services d'information en relation avec le ci-dessus. Formation dans le domaine des télécommunications et des réseaux de données. Services d'information en relation avec le ci-dessus. Services scientifiques et technologiques ainsi que les services de recherches et de conception ayant rapport avec les télécommunications ; services d'analyses et de recherche industrielles ayant rapport avec les télécommunications ; services de conception, d'ingénierie et de développement d'ordinateurs et de logiciels ayant rapport avec les télécommunications.

(111) 069592 (151) 30 Mai 2005

(210) 050961

(732) TENNECO AUTOMOTIVE EUROPE N.V

Avenue du Bourget 50 - 1130 Bruxelles,
BELGIQUE.

(740) I. Benouniche

MONROE

(511) 6, 7, 12, 37.

Construction, réparation, services d'installation, produits de suspension et accessoires pour automobiles et

camions, amortisseurs véhicules légers et poids lourds. Systèmes de freinages pour véhicules légers et poids lourds, ressorts pour automobiles et camions.

(111) 069593

(151) 26 Juillet 2006

(210) 062107

(732) FOURNIER LABORATOIRES IRELAND LTD

Société de droit Irlandais
Ann Grove, Carrigtwohill Industrial Estate,
Co Cork,
IRLANDE

(740) M. Zizine

FENORDIA

(511) 5.

Produits pharmaceutiques contre les maladies cardiovasculaires.

(111) 069594

(151) 04 Août 2004

(210) 041317

(732) GULF HYGIENIC INDUSTRIES, LTD

2nd Industrial Zone, Al-Kharj Road, Riyadh
P.O. Box 99883, Riyadh 11625
ARABIE SAOUDITE

(740) A. Boukrami



(511) 16.

Couches en papier pour bébés, femmes et vieillards ; serviettes en papier.

(111) 069595

(151) 25 Décembre 2004

(210) 042023

(732) ETABLISSEMENTS BAAZIZ Mohamed

Haouche Bakalem Dar El Beida - Alger
ALGERIE

Mondina

(511) 30.
Confiserie et bonbon.

(111) 069596 (151) 16 Février 2005

(210) 050271

(732) OCI BERHAD
3, Jalan Renggam 15,
Kawasan Perrindustrian Seksyen 15,
40000 Shah Alam,
MALAYSIA

(740) M.A. Badri



(511) 1, 16.

Produits chimiques destinés à l'industrie, aux sciences, à la photographie, ainsi qu'à l'agriculture, l'horticulture et la sylviculture ; résines artificielles à l'état brut, matières plastiques à l'état brut ; engrais pour les terres ; compositions extinctrices ; préparations pour la trempe et la soudure des métaux ; produits chimiques destinés à conserver les aliments ; matières tannantes ; adhésifs (matières collantes) destinés à l'industrie. Papier, carton et produit en ces matières, non compris dans d'autres classes ; produits de l'imprimerie ; articles pour reliures ; photographie ; papeterie ; adhésifs (matières collantes) pour la papeterie ou le ménage ; matériel pour les artistes ; pinceaux ; machine à écrire et article de bureau (à l'exception des meubles) ; matériel d'instruction ou d'enseignement (à l'exception des appareils) ; caractères pour l'emballage (nom comprises dans d'autres classes) caractères d'imprimerie ; clichés.

(111) 069597 (151) 14 Mars 2005

(210) 050416

(732) S.A.R.L CHOCOMI
21, Avenue des trois frères Bouadou
Bir Mourad Rais Alger,
ALGERIE

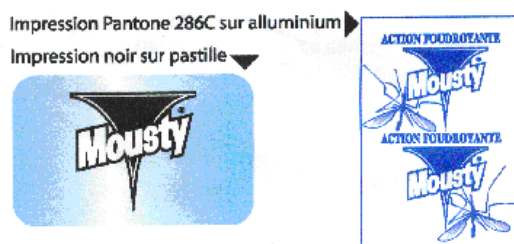


(511) 30.
Chocolat.

(111) 069598 (151) 10 Avril 2005

(210) 050574

(732) ALGERIENNE DES AEROSOLS
EPE ALDAR SPA
Route de l'Aéroport Bt 41 B
Dar El Beida Alger,
ALGERIE



▼ Face de l'étuis carton de la pastille Mousty



(511) 5.
Pastilles insecticides à usage domestique.

(111) 069599 (151) 29 Mai 2005

(210) 050957

(732) BERIOSKA, S.L.
Société selon les lois Espagnoles Poligono Industrial Castilla, 8-3
46380 CHESTE (Valencia),
ESPAGNE

(740) M. Sator



(511) 3.
Gel, gel fixant, gel gomme, produits de parfumerie.

(111) 069600 (151) 30 Mai 2005

(210) 050962

(732) CENTRE DE FORMATION DE LA
PROFESSION BANCAIRE (CFPB)
18, Rue Lafayette
75009-Paris,
FRANCE

(740) I. Benouniche.



CENTRE DE FORMATION
DE LA PROFESSION BANCAIRE

(511) 16, 38, 41,42.

Produits de l'imprimerie et articles en papier, à savoir : supports pédagogiques sous forme de livres, brochures, affiches, fascicules, matériels d'enseignement pédagogique et notamment kits pédagogiques, manuels et livrets pédagogiques destinés aux animateurs et/ ou aux participants, cartes; brochures; photocopiés; calendriers; boîtes en carton ou en papier. Communications par terminaux d'ordinateurs; services de télécommunication et de messagerie électronique par réseau Internet; informations en matière de télécommunications à un réseau informatique mondial. Formation professionnelle; actions de formation qualifiantes; actions de formation diplômantes et notamment: Brevet Professionnel, de Banque, BTS Banque, Licence Professionnelle de Banque en alternance, Institut Technique de Banque, Institut des Techniques de Marché, Centre d'Etudes Supérieures de Banque, CESB Conseil en gestion de Patrimoine; formations en alternance; formations continues dans les domaines suivants: techniques bancaires et financières, droit et fiscalité, management et gestion, formation générale et comportementale, développement et action commerciale, développement et action commerciale; stages inter et/ou intra-entreprises; publication de livres et de revues dans le domaine de la formation; fournitures d'information en matière de formation professionnelle via un réseau informatique mondial, organisation et conduite de colloques et/ou de conférences pédagogiques, services de jeux pédagogiques et/ou de stages proposés en ligne; vidéoconférences, service d'auto formation à distance; mises à disposition de documentation pédagogique. Recherche et développement de nouveaux produits de formation notamment multimédia, conversion de documents pédagogiques d'un support physique vers un support électronique; bases de données pédagogiques; location de temps d'accès à un centre serveur de bases de données.

(111) 069601 (151) 30 Mai 2005

(210) 050965

(732) AL HUSSAINI & AL YAHYA TRADING Co.
P O Box 1991,
Jeddah 21441,
ARABIE SAOUDITE

(740) A.Boukrami

SHOT & GO

(511) 32.

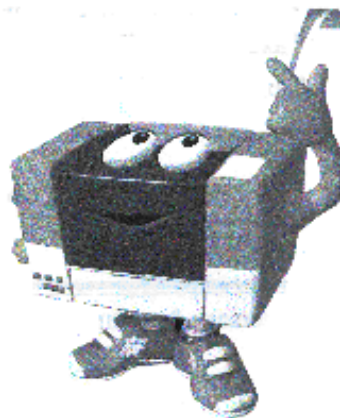
Boissons non alcooliques; boissons de fruits et jus de fruits; sirops et autres préparations pour faire des boissons; boissons d'énergie.

(111) 069602 (151) 30 Mai 2005

(210) 050967

(732) CATRIDGE WORLD PTY LTD.
39 Charles street, Norwood,
South Australia,
AUSTRALIE

(740) Abu-Ghazaleh Intellectual Property



(511) 35.

Services de vente au détail et de vente en gros de consommables pour imprimantes et photocopieuses notamment cartouches d'imprimantes, papier, toner, encres en vrac et rouleaux de télécopie.

(111) 069603 (151) 30 Mai 2005

(210) 050968

(732) ANVREDET,
37 Parc Miremont
Bouzaréah, Alger,
ALGERIE

FORED'1

Forum de la Recherche pour le Développement

1^{er} Forum National de la Recherche Scientifique

(511) 42.
Services scientifiques, technologiques et de recherche.

(111) 069604 (151) 31 Mai 2005

(210) 050970

(732) SARL ALL PLAST
Zone d'Activité Taharacht Akbou,
06200 Bejaia,
ALGERIE



ALL PLAST

(511) 16, 40.
Transformation et impression sur plastique.

(111) 069605 (151) 31 Mai 2005

(210) 050971

(732) S.N. V.I
Route Nationale N° 5 B.P 153
Rouiba, Alger,
ALGERIE

TM 230

(511) 12.
Véhicules.

(111) 069606 (151) 31 Mai 2005

(210) 050972

(732) S.N. V.I
Route Nationale N° 5 B.P 153
Rouiba, Alger,
ALGERIE

B 260

(511) 12.
Véhicules.

(111) 069607 (151) 31 Mai 2005

(210) 050974

(732) S.N. V.I
Route Nationale N° 5 B.P 153
Rouiba, Alger,
ALGERIE

C 260

(511) 12.
Véhicules.

(111) 069608 (151) 31 Mai 2005

(210) 050975

(732) S.N. V.I
Route Nationale N° 5 B.P 153
Rouiba, Alger,
ALGERIE

TB 350

(511) 12.
Véhicules.

(111) 069609 (151) 31 Mai 2005

(210) 050976

(732) S.N. V.I
Route Nationale N° 5 B.P 153
Rouiba, Alger,
ALGERIE

H 66

(511) 12.
Véhicules.

(111) 069610 (151) 31 Mai 2005

(210) 050977

(732) S.N. V.I
Route Nationale N° 5 B.P 153
Rouiba, Alger,
ALGERIE

TB 400

(511) 12.
Véhicules.

(111) 069611 (151) 31 Mai 2005

(210) 050980

(732) S.N. V.I
Route Nationale N° 5 B.P 153
Rouiba, Alger,
ALGERIE

70 L6

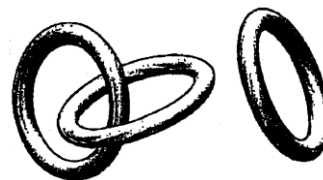
(511) 12.
Véhicules.

(111) 069612 (151) 08 Octobre 2005

(210) 051854

(732) 3 COM CORPORATION
Société organisée et existant selon les lois de
l'Etat de Delaware
350 Campus Drive, MARLBOROUGH
Massachusetts 01752 - 3064
ETATS-UNIS D'AMERIQUE

(740) A. Hocine



(511) 9, 42.

Matériel et logiciel d'ordinateur, ainsi que les équipements accessoires aux ordinateurs se rapportant au domaine de l'entreprise, y compris ordinateurs, unités périphériques, réseaux d'ordinateur et éléments de tels réseaux, ainsi que les parties constituant servant à la gestion et à l'interconnexion des réseaux de télécommunications, à assurer la sécurité des réseaux d'ordinateurs et à assurer la gestion de ce genre de réseau, ainsi que le développement et le déploiement de services rechaussés y relatifs, et à la gestion et à l'interconnexion des équipements de données multimédia, acoustiques ou sonores et vidéo, y compris appareils d'interface assurant des liaisons avec les réseaux, avec ou sans fils ou câbles de connexion, appareils de commutation, appareils de connectivité, portes, ponts de transition centre de transmission détoureuses ou grilles de régie, modems, câblages, circuits intégrés, systèmes d'alimentation de courant, éléments constituant des systèmes de communications, équipements à accès commandé à distance ou télécommandés, téléphones, systèmes de téléconférence, systèmes téléphoniques de protocole d'Internet, éléments constituant servant à assurer la gestion de réseaux, ainsi qu'à permettre aux fournisseurs de services l'accès à de tels réseaux, et logiciel y relatif servant à permettre tout ce qui précède ; logiciel d'ordinateur servant à permettre la diagnose, l'installation, le soutien au moyen de supports, la gestion, la configuration, l'interconnexion, l'interopération la mise à jour et la demande du matériel et du logiciel d'ordinateur, ainsi que des équipements accessoires aux ordinateurs se rapportant au domaine de l'entreprise ; et logiciel d'ordinateur pour utilisant dans le domaine de l'enseignement, y compris celui servant à assurer les communications de données entre utilisateurs. La consultation se rapportant aux ordinateurs ; les projets de réseaux d'ordinateur conçus pour des tiers ; et la fourniture d'information par le moyen d'un réseau d'ordinateur global dans les domaines respectifs des ordinateurs, du logiciel d'ordinateur, des réseaux d'ordinateur, des unités périphériques servant à assurer l'interconnexion de réseaux, des communications de données, des télécommunications et des technologies s'y rapportant.

(111) 069613

(151) 30 Mai 2005

(210) 050966

(732) CARTRIDGE WORLD PTY LTD
39, Charles Street, Norwood
South Australia,
AUSTRALIE

(740) Abu-Ghazaleh Intellectual Property



Cartridge World

(511) 35.

Services de vente au détail et de vente en gros de consommables pour imprimantes et photocopieuses notamment cartouches d'imprimantes, papier, toner, encres en vrac et rouleaux de télécopie.

(111) 069614

(151) 15 Octobre 2005

(210) 051920

(732) PHARMALLIANCE SARL
Domaine KOUCHI Idir,
Ouled Fayet Alger,
ALGERIE



Pharmalliance

(511) 5.

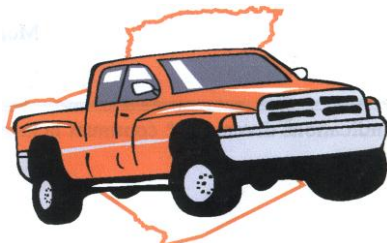
Produits pharmaceutiques.

(111) 069615

(151) 03 Mai 2005

(210) 050744

(732) ALGERIE 4X4 MOTORS ACCESSOIRES
7, Rue Kaddous Sebala
Draria, Alger,
ALGERIE



(511) 39.

Import - export d'accessoires pour véhicules tout terrain.

(111) 069616

(151) 18 Octobre 2005

(210) 051957

(732) PHARMACIA & UPJOHN COMPANY LLC
Société à responsabilité limitée organisée et existant sous les lois de l'Etat de Delaware
100, Route 206 North, Peapack
New Jersey 07977,
ETATS-UNIS D'AMERIQUE

(740) M. Sator

VYKTRA

(511) 5.

Préparations pharmaceutiques pour le traitement des maladies infectieuses, des douleurs, des inflammations, des maladies cardio-vasculaires, oncologiques et ophtalmologiques, à l'exception des préparations pharmaceutiques pour les maladies respiratoires et des troubles du système nerveux central mais y compris les préparations pharmaceutiques pour le traitement de la maladie de Parkinson et le syndrome de l'impatience musculaire.

(111) 069617

(151) 28 Mars 2006

(210) 060808

(732) EURL BMGI INTERNATIONAL
9, Boulevard Colonel Amirouche Alger,
ALGERIE

ALGERIA TENDERS

(511) 35, 41, 42.

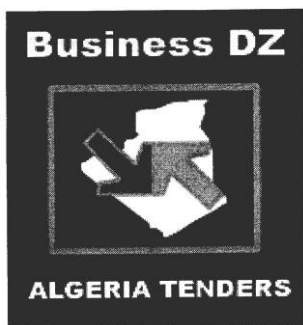
Traitement des bases de données et leurs publication numérique et papier, réalisation de la veille d'information, communication, production et traitement de l'information économique et commerciale, détection et constitution de systèmes et logiciels d'appels d'offres et leur commercialisation à travers des abonnements, numérisation de tous supports d'information, formation dans la rédaction des cahiers des charges et soumission.

(111) 069618

(151) 28 Juin 2006

(210) 061766

(732) EURL BMGI INTERNATIONAL
9, Boulevard Colonel Amirouche, Alger,
ALGERIE



(511) 35, 41, 42.

Traitement des bases de données et leurs publication numérique et papier, réalisation de la veille d'information, communication, production et traitement de l'information économique et commerciale, détection et constitution de système et logiciels d'appels d'offres et leur commercialisation à travers des abonnements, numérisation de tous supports d'information, formation dans la rédaction des cahiers des charges et soumission.

(111) 069619 (151) 09 Février 2005

(210) 050226

(732) VAGUE DE FRAICHEUR
PARFUMERIE & COSMETIQUE
Zone Industrielle Ben Boulaid - Blida,
ALGERIE

(740) M. Zizine



(511) 3.

Déodorant corporel.

(111) 069620 (151) 21 Février 2005

(210) 050294

(732) PARKE, DAVIS & COMPANY LLC
Société à responsabilité limitée organisée sous
les lois de l'Etat du Michigan
201 Tabor Road
Morris Plains, New Jersey 07950
ETATS-UNIS D'AMERIQUE

(740) A. Boukrami

CARECAPS

(511) 5.

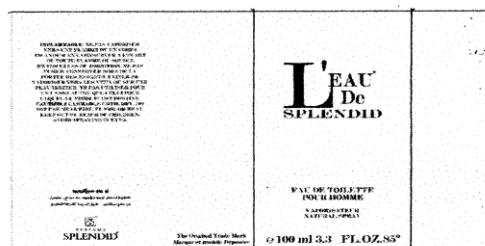
Capsules vides et pleines pour les produits de soins du corps, de beauté et cosmétiques.

(111) 069621

(151) 07 Mai 2005

(210) 050757

(732) EURL SPENDID
Route de l'école - Grand Chéraga, Alger,
ALGERIE



(511) 3.

Eau de toilette déodorant.

(111) 069622

(151) 26 Juin 2005

(210) 051164

(732) PHARMALLIANCE SARL
Domaine KOUCHI Idir
Ouled Fayet Alger,
ALGERIE

MIGRAZEN



Pharmalliance

(511) 5.

Produits pharmaceutiques.

(111) 069623

(151) 27 Juin 2005

(210) 051173

(732) UNILEVER N.V.
Weena 455,
3013 Al Rotterdam
HOLLANDE

(740) M. Sator

LUX RADIANT NUTRITION

(511) 3.

Savons ; détergents, préparations de blanchissement, préparations de nettoyage ; parfumerie, eau de toilette, lotion après-rasage, eau de Cologne ; huiles essentielles ; produits aromathérapie, non à usage médical ; préparation de massage, non à usage médical ; désodorisants et anti-transpirants ; préparations pour le soin du cuir chevelu et des cheveux ; shampooings et après – shampooings ; colorants pour cheveux ; produits coiffant ; pâte dentifrice ; eau dentifrice, non à usage médical ; préparation pour le soin da la bouche et des dents ; préparations de toilette non médicamenteuses ; préparations pour le bain et la bouche ; préparations pour le soins de la peau ; huiles, crèmes et lotions pour la peau ; préparations pour le rasage ; préparations de pré-rasage et d'après-rasage ; préparations dépilatoires ; préparations de bronzage et de protection contre le soleil ; produits cosmétiques ; préparations pour le maquillage et le démaquillage ; gelée de pétrole, préparations pour le soins de lèvres ; poudres de talc ; ouate, coton tiges ; garnitures, tissus ou chiffons cosmétiques ; garnitures, tissus ou chiffons de nettoyage pré-humidifiés ou imbibés ; masques de beauté.

(111) 069624 (151) 27 Juin 2005

(210) 051175

(732) UNILEVER N.V.
Weena 455,
3013 Al Rotterdam
HOLLANDE

(740) M. Sator

LUX PEARL GLOW

(511) 3.

Savons ; détergents, préparations de blanchissement, préparations de nettoyage ; parfumerie, eau de toilette, lotion après-rasage, eau de Cologne ; huiles essentielles ; produits aromathérapie, non à usage médical ; préparation de massage, non à usage médical ; désodorisants et anti-transpirants ; préparations pour le soin du cuir chevelu et des cheveux ; shampooings et après – shampooings ; colorants pour cheveux ; produits coiffant ; pâte dentifrice ; eau dentifrice, non à usage médical ; préparation pour le soin da la bouche et des dents ; préparations de toilette non médicamenteuses ; préparations pour le bain et la bouche ; préparations pour le soins de la peau ; huiles, crèmes et lotions pour la peau ; préparations pour le rasage ; préparations de pré-rasage et d'après-rasage ; préparations dépilatoires ; prépara-

tions de bronzage et de protection contre le soleil ; produits cosmétiques ; préparations pour le maquillage et le démaquillage ; gelée de pétrole, préparations pour le soins de lèvres ; poudres de talc ; ouate, coton tiges ; garnitures, tissus ou chiffons cosmétiques ; garnitures, tissus ou chiffons de nettoyage pré-humidifiés ou imbibés ; masques de beauté.

(111) 069625

(151) 27 Juin 2005

(210) 051174

(732) UNILEVER N.V.
Weena 455,
3013 Al Rotterdam
HOLLANDE

(740) M. Sator

LUX PEARL TOUCH

(511) 3.

Savons ; détergents, préparations de blanchissement, préparations de nettoyage ; parfumerie, eau de toilette, lotion après-rasage, eau de Cologne ; huiles essentielles ; produits aromathérapie, non à usage médical ; préparation de massage, non à usage médical ; désodorisants et anti-transpirants ; préparations pour le soin du cuir chevelu et des cheveux ; shampooings et après – shampooings ; colorants pour cheveux ; produits coiffant ; pâte dentifrice ; eau dentifrice, non à usage médical ; préparation pour le soin da la bouche et des dents ; préparations de toilette non médicamenteuses ; préparations pour le bain et la bouche ; préparations pour le soins de la peau ; huiles, crèmes et lotions pour la peau ; préparations pour le rasage ; préparations de pré-rasage et d'après-rasage ; préparations dépilatoires ; préparations de bronzage et de protection contre le soleil ; produits cosmétiques ; préparations pour le maquillage et le démaquillage ; gelée de pétrole, préparations pour le soins de lèvres ; poudres de talc ; ouate, coton tiges ; garnitures, tissus ou chiffons cosmétiques ; garnitures, tissus ou chiffons de nettoyage pré-humidifiés ou imbibés ; masques de beauté.

(111) 069626

(151) 27 Juin 2005

(210) 051176

(732) UNILEVER N.V.
Weena 455,
3013 Al Rotterdam
HOLLANDE

(740) M. Sator

LUX CREAMY DELIGHT

(511) 3.

Savons ; détergents, préparations de blanchissement, préparations de nettoyage ; parfumerie, eau de toilette, lotion après-rasage, eau de Cologne ; huiles essentielles ; produits aromathérapie, non à usage médical ; préparation de massage, non à usage médical ; désodorisants et anti-transpirants ; préparations pour le soin du cuir chevelu et des cheveux ; shampooings et après – shampooings ; colorants pour cheveux ; produits coiffant ; pâte dentifrice ; eau dentifrice, non à usage médical ; préparation pour le soin da la bouche et des dents ; préparations de toilette non médicamenteuses ; préparations pour le bain et la bouche ; préparations pour le soin de la peau ; huiles, crèmes et lotions pour la peau ; préparations pour le rasage ; préparations de pré-rasage et d'après-rasage ; préparations dépilatoires ; préparations de bronzage et de protection contre le soleil ; produits cosmétiques ; préparations pour le maquillage et le démaquillage ; gelée de pétrole, préparations pour le soins de lèvres ; poudres de talc ; ouate, coton tiges ; garnitures, tissus ou chiffons cosmétiques ; garnitures, tissus ou chiffons de nettoyage pré-humidifiés ou imbibes ; masques de beauté.

(111) 069628

(151) 27 Juin 2005

(210) 051177

(732) UNILEVER N.V.
Weena 455,
3013 Al Rotterdam
HOLLANDE

(740) M. Sator

LUX AQUA SPARKLE

(511) 3.

Savons ; détergents, préparations de blanchissement, préparations de nettoyage ; parfumerie, eau de toilette, lotion après-rasage, eau de Cologne ; huiles essentielles ; produits aromathérapie, non à usage médical ; préparation de massage, non à usage médical ; désodorisants et anti-transpirants ; préparations pour le soin du cuir chevelu et des cheveux ; shampooings et après – shampooings ; colorants pour cheveux ; produits coiffant ; pâte dentifrice ; eau dentifrice, non à usage médical ; préparation pour le soin da la bouche et des dents ; préparations de toilette non médicamenteuses ; préparations pour le bain et la bouche ; préparations pour le soins de la peau ; huiles, crèmes et lotions pour la peau ; préparations pour le rasage ; préparations de pré-rasage et d'après-rasage ; préparations dépilatoires ; prépara-

tions de bronzage et de protection contre le soleil ; produits cosmétiques ; préparations pour le maquillage et le démaquillage ; gelée de pétrole, préparations pour le soins de lèvres ; poudres de talc ; ouate, coton tiges ; garnitures, tissus ou chiffons cosmétiques ; garnitures, tissus ou chiffons de nettoyage pré-humidifiés ou imbibes ; masques de beauté.

(111) 069628

(151) 27 Juin 2005

(210) 051178

(732) UNILEVER N.V.
Weena 455,
3013 Al Rotterdam
HOLLANDE

(740) M. Sator

LUX ALLURING TOUCH

(511) 3.

Savons ; détergents, préparations de blanchissement, préparations de nettoyage ; parfumerie, eau de toilette, lotion après-rasage, eau de Cologne ; huiles essentielles ; produits aromathérapie, non à usage médical ; préparation de massage, non à usage médical ; désodorisants et anti-transpirants ; préparations pour le soin du cuir chevelu et des cheveux ; shampooings et après – shampooings ; colorants pour cheveux ; produits coiffant ; pâte dentifrice ; eau dentifrice, non à usage médical ; préparation pour le soin da la bouche et des dents ; préparations de toilette non médicamenteuses ; préparations pour le bain et la bouche ; préparations pour le soins de la peau ; huiles, crèmes et lotions pour la peau ; préparations pour le rasage ; préparations de pré-rasage et d'après-rasage ; préparations dépilatoires ; préparations de bronzage et de protection contre le soleil ; produits cosmétiques ; préparations pour le maquillage et le démaquillage ; gelée de pétrole, préparations pour le soins de lèvres ; poudres de talc ; ouate, coton tiges ; garnitures, tissus ou chiffons cosmétiques ; garnitures, tissus ou chiffons de nettoyage pré-humidifiés ou imbibes ; masques de beauté.

(111) 069629

(151) 27 Juin 2005

(210) 051179

(732) UNILEVER N.V.
Weena 455,
3013 Al Rotterdam
HOLLANDE

(740) M. Sator

LUX ENERGISING SPLASH

(511) 3.

Savons ; détergents, préparations de blanchissement, préparations de nettoyage ; parfumerie, eau de toilette, lotion après-rasage, eau de Cologne ; huiles essentielles ; produits aromathérapie, non à usage médical ; préparation de massage, non à usage médical ; désodorisants et anti-transpirants ; préparations pour le soin du cuir chevelu et des cheveux ; shampooings et après – shampooings ; colorants pour cheveux ; produits coiffant ; pâte dentifrice ; eau dentifrice, non à usage médical ; préparation pour le soin de la bouche et des dents ; préparations de toilette non médicamenteuses ; préparations pour le bain et la bouche ; préparations pour le soin de la peau ; huiles, crèmes et lotions pour la peau ; préparations pour le rasage ; préparations de pré-rasage et d'après-rasage ; préparations dépilatoires ; préparations de bronzage et de protection contre le soleil ; produits cosmétiques ; préparations pour le maquillage et le démaquillage ; gelée de pétrole, préparations pour le soin de lèvres ; poudres de talc ; ouate, coton tiges ; garnitures, tissus ou chiffons cosmétiques ; garnitures, tissus ou chiffons de nettoyage pré-humidifiés ou imbibés ; masques de beauté.

(111) 069630 (151) 27 Juin 2005

(210) 051180

(732) UNILEVER N.V.
Weena 455,
3013 Al Rotterdam
HOLLANDE

(740) M. Sator

LUX VITAL BEAUTY

(511) 3.

Savons ; détergents, préparations de blanchissement, préparations de nettoyage ; parfumerie, eau de toilette, lotion après-rasage, eau de Cologne ; huiles essentielles ; produits aromathérapie, non à usage médical ; préparation de massage, non à usage médical ; désodorisants et anti-transpirants ; préparations pour le soin du cuir chevelu et des cheveux ; shampooings et après – shampooings ; colorants pour cheveux ; produits coiffant ; pâte dentifrice ; eau dentifrice, non à usage médical ; préparation pour le soin de la bouche et des dents ; préparations de toilette non médicamenteuses ; préparations pour le bain et la bouche ; préparations pour le soin de la peau ; huiles, crèmes et lotions pour la peau ; préparations pour le rasage ; préparations de pré-rasage et d'après-rasage ; préparations dépilatoires ; préparations de bronzage et de protection contre le soleil ; pro-

duits cosmétiques ; préparations pour le maquillage et le démaquillage ; gelée de pétrole, préparations pour le soin de lèvres ; poudres de talc ; ouate, coton tiges ; garnitures, tissus ou chiffons cosmétiques ; garnitures, tissus ou chiffons de nettoyage pré-humidifiés ou imbibés ; masques de beauté.

(111) 069631

(151) 29 Juin 2005

(210) 051200

(732) PHARMACIA & UPJOHN COMPANY LLC
Société à responsabilité limitée organisée et existante les lois de l'Etat de Delaware,
Etats-Unis d'Amérique 201 Tabor Road, Morris Plains, New Jersey 07950
ETATS-UNIS D'AMERIQUE

(740) A. Boukrami

SOLU-MEDROL

(511) 5.

Produits pharmaceutiques et vétérinaires ; produits hygiéniques pour la médecine ; substances diététiques à usage médical, aliments pour bébés ; emplâtres, matériel pour pansements ; matières pour plomber les dents et pour empreintes dentaires ; désinfectants ; produits pour la destruction des animaux nuisibles ; fongicides, herbicides.

(111) 069632

(151) 10 Octobre 2005

(210) 051885

(732) Monsieur HIMA ABDERRAHMANE
Lot 120, Hamiz 04
Dar El Beida - Alger
ALGERIE

(740) A. Bouras

STAR MEN

(511) 3.

Préparations pour blanchir et autres substances pour lessiver ; préparation pour nettoyer polir, dégraisser et abraser ; savons ; parfumerie, huiles essentielles, cosmétiques, lotions pour les cheveux, dentifrices.

(111) 069633

(151) 29 Octobre 2006

(210) 062911

(732) SOCIETE DES PRODUITS NESTLE S.A.
1800 Vevey,
SUISSE

(740) A. Boukrami

نسبراي

(511) 5, 29.

Produits pharmaceutiques et vétérinaires ; produits hygiéniques pour la médecine ; aliments et substances diététiques à usage médical et clinique ; aliments et substances alimentaires pour bébés ; aliments et substances alimentaires à usage médical pour enfants et malades ; aliments et substances alimentaires pour les mères qui allaitent à usage médical ; suppléments nutritionnels et diététiques à usages médical, ; préparations de vitamines, préparations à base de minéraux ; confiserie diététique à usage médical. Légumes et pommes de terre (conservés, séchés ou cuits), fruits (conservés, séchés ou cuits), champignons (conservés, séchés ou cuits), viande, volaille, gibier, poisson et produits alimentaires provenant de la mer, tous ces produits sous forme d'extraits, de soupes, de gelées, de pâtes à tartiner, de conserves, de plats cuisinés, surgelés ou déshydratés ; confitures ; œufs, lait, crème, beurre, fromage et produits laitiers ; succédanés du lait ; boissons lactées où le lait prédomine ; desserts à base de lait et desserts à base de crème ; yoghourts ; lait de soja (succédané du lait), graines de soja conservés pour l'alimentation humaine ; huiles et graisses comestibles ; préparations de protéines pour l'alimentation humaine ; agents blanchissants du café et/ou du thé (succédanés de crèmes) ; saucisses ; charcuterie, beurre de cacahouète ; soupes, soupes concentrées, potage, bouillon-cube, bouillon, consommés.

(111) 069634

(151) 03 Juillet 2004

(210) 041068

(732) ALLERGAN, Inc
2525 Dupont Drive
Irvine, California 92612
ETATS-UNIS D'AMERIQUE

(740) Abu-Ghazaleh Intellectual Property

GANFORT

(511) 5.

Préparations ophtalmiques

(111) 069635

(151) 06 Septembre 2004

(210) 041470

(732) ROTAM LIMITED

Société organisée selon les lois de Hong Kong
7 th Cheung Tat Centre
No 18 Cheung Lee Street,, Chaiwan
HONG KONG

(740) M. Zizine

KUIK

(511) 5.

Insecticides, pesticides, fongicides, herbicides, parasitocides ; préparations pour détruire la vermine.

(111) 069636

(151) 03 Octobre 2004

(210) 041574

(732) FRESH FOR ELECTRIC APPLIANCES

Mounir Ibrahim Khilil & co
10 th Of Ramadan City, Industrial Zone A2,
Block 7/6, East 2 A, Sharkeya Governate,
EGYPTE

(740) A. Boukrami



(511) 7, 11.

Machines et appareils de nettoyage électriques. Tous type de souffleries électriques : glacières ; bouilloires électriques : chauffages à gaz ; allumeurs ; allume-gaz ; four à micro-ondes (appareils de cuisson) ; lampes de sûreté ; poêles (appareils de chauffage) ; appareils et installations de ventilation (climatisation) et sèche-linge électrique.

(111) 069637

(151) 16 Janvier 2005

(210) 050092

(732) HARVIA OY
Teollisuustie 1-3
40950 Muurame,
FINLANDE

(740) A. Boukrami

(511) 9, 11, 19.

Appareils électriques de contrôle, de surveillance de réglage, thermomètres (non à usage médical). Appareils de chauffage, de production de vapeur et de cuisson. Matériaux de construction non métalliques, éléments de constructions préfabriquées (non métalliques), constructions non métalliques toutes faites.

(111) 069638 (151) 27 Avril 2005

(210) 050719

(732) Monsieur REZALA Mohamed
30, Avenue Mohamed Taleb, Alger,
ALGERIE

(511) 16, 35.

Editions et tous les services liés à la maison d'édition rentrant dans la classe 35.

(111) 069639 (151) 22 Juin 2005

(210) 051137

(732) SARL BATASSIMO
04 Cité Bel Air
Bachdjarah, Alger,
ALGERIE

BATASSIMO

(511) 2, 6, 7, 8, 17, 19, 20, 27, 35, 37.

Couleurs, vernis, laques, préservatifs contre la rouille et contre la détérioration du bois, métaux en feuilles et en

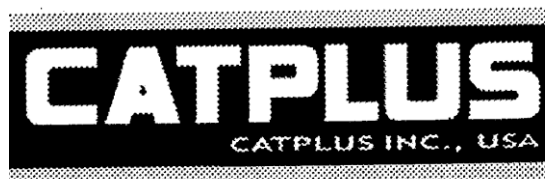
poudre pour peintres et décorateurs. Matériaux de construction métallique. Machines et machines-outils. Outils et instrument à main entraînés manuellement. Caoutchouc, gutta-percha, gomme, amiante, mica, produits en matière plastiques mi-ouvrées ; matières à calfeutrer, à étouper et à isoler. Matériaux de construction non métallique. Meubles, glaces, cadres ; produits en bois, liège, roseau, jonc, osier, succédanés de toutes ces matières ou en matières plastiques. Tapis, paillassons, nattes, linoléum et autre revêtement de sols. Publicité, gestion commerciale, travaux de bureaux. Construction, réparation, services d'installation.

(111) 069640 (151) 22 Juin 2005

(210) 051139

(732) Catplus Inc.
9 E, Loockerman St., Ste. 205
Dover, Delaware 19901,
ETATS-UNIS D'AMERIQUE

(740) Abu-Ghazaleh Intellectual Property



(511) 7.

Machines et appareils à utiliser dans l'industrie de construction ; engins de construction ; autres que ceux utilisés pour le transport ; moteurs pour engins de construction ; machines et équipement pour les travaux de terrassement ; chargeurs à roues [machines] ; niveleuses [machines] ; excavateurs ; bulldozers ; rouleaux vibrants [machines] ; malaxeurs d'asphalte ; machines pour la construction des routes ; brise-roches [machines] ; et courroies pour brise-roches [pièces de machines] ; machines pour la construction des routes, toutes étant des machines utilisées dans l'industrie de construction ainsi que dans la construction des routes ; pièces et accessoires pour les produits susmentionnés dans la classe 7.

(111) 069641 (151) 25 Juin 2005

(210) 051149

(732) SOLEN CIKOLATA GIDA SANAYI VE
TICARET ANONIM SIRKETI
2 Organize Sanayi Bolgesi, Gn Dursan Bak,
Bulv. Dogu 3. Cad. N° 23/3 Baspinar, Gaziantep
TURQUIE

(740) M. Elsayegh

GO FRESH

(511) 30.

Café, cacao, café artificiel, moka (café), succédanés de café, boissons à base de café, ou de cacao, tapioca, sagou, macaronis, pâté à la viande, vermicelles, pains, pains-pitas, pizzas, crêpes, biscuits salés, gaufres, pâtisseries, petits-fours, tartes, gâteaux, desserts à base de farine, poudings, miel, propolis, aromates pour aliments : ketchup, mayonnaise, moutarde, jus de citron, sauces, sauces à salade, sauces tomate, vinaigres, préparations aromatiques pour aliments et boissons, levure, poudre pour faire lever, vanille, épices, farine en tous genres semoules, amidons, sucre, sucre en poudre, tisanes, thés glaces, thés à base de sauge, thés de lime douce, confiseries, loukoums (variété de confiserie traditionnelle), yaourts glacés, articles de confiserie), chocolats, produits de chocolaterie, produits enrobés de chocolats et de caramel, sucreries pour l'ornement de l'arbre de Noël, boissons à base de chocolat, gomme à mâcher, crème glacées, glaces comestibles, sel, riz blé bouilli et moulu, malt pour la consommation, aliments à grignoter à base céréale et de farine, maïs et blé grillés, biscuits salés, flocons, flocons de maïs, avoine écaillée, céréales pour petit déjeuner.

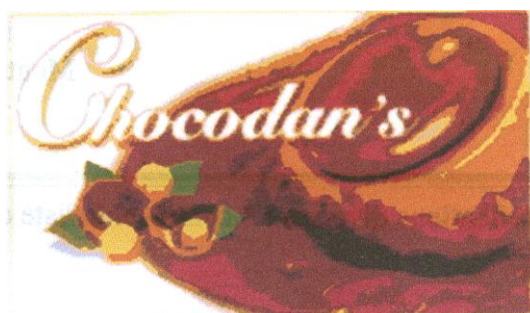
(111) 069642

(151) 25 Juin 2005

(210) 051150

(732) SOLEN CIKOLATA GIDA SANAYI VE TICARET ANONIM SIRKETI
2 Organize Sanayi Bolgesi, Gn Dursan Bak Bulv, Dogu 3, Cad, N°.23/3 Baspinar-Gaziantep TURQUIE

(740) M. Elsayegh



(511) 30.

Chocolat, produits enrobés de chocolat et de caramel, gaufres, gâteaux, biscuits, confiseries.

(111) 069643

(151) 18 Juillet 2006

(210) 061980

(732) Monsieur BEN ABDALLAH Belhassen
64 bis, Résidence El Imrania Ain Allah 2
16302, Dely Ibrahim – BP 50, Alger,
ALGERIE

30m

أهم المؤسسات المغربية
BEST OF MAGHREB

(511) 9, 16, 35, 38, 42.

Appareils et instruments scientifiques, nautiques, géodésiques, photographiques, cinématographiques, optiques, de pesage, de mesurage, de signalisation, de contrôle (inspection), de secours (sauvetage) et d'enseignement ; appareils et instruments pour la conduite, la distribution, la transformation, l'accumulation, le réglage ou la commande du courant électrique ; appareils pour l'enregistrement, la transmission ; la reproduction du son ou des images ; supports d'enregistrement magnétiques, disques acoustiques ; distributeurs automatiques et mécanismes pour appareils à prépaiement, caisses enregistreuses, machines à calculer, équipement pour le traitement de l'information et les ordinateurs ; extincteurs. Papier, cartons et produits en ces matières, non compris dans d'autres classes ; produits de l'imprimerie ; articles pour reliures, photographies ; papeterie ; adhésifs (matières collantes) pour la papeterie ou le ménage ; matériel pour les artistes ; pinceaux ; machines à écrire et articles de bureau (à l'exception des meubles) ; matériel d'instruction ou d'enseignement (à l'exception des appareils) ; matières plastiques pour l'emballage (non comprises dans d'autres classes) caractères d'imprimerie ; clichés. Publicité ; gestion des affaires commerciales ; administration commerciales ; travaux de bureau. Télécommunication. Services scientifiques et technologique ainsi que services de recherches et de conception y relatifs ; services d'analyses et de recherches industrielles ; conception et développement d'ordinateurs et de logiciels ; services juridiques.

(111) 069644

(151) 25 Octobre 2004

(210) 041715

(732) Monsieur BOURDACHE Youcef
Place de l'horloge Tazmalt - 06270 Béjaïa,
ALGERIE



(511) 32.
Jus et boissons gazeuses.

(111) 069645 (151) 08 Février 2005

(210) 050221

(732) Monsieur REZZOUK Toufik
12, Rue Boualem Diouani, Ruisseau, Alger,
ALGERIE

YEMMA

(511) 3.
Préparation pour blanchir et autres substances pour lessiver, préparation pour nettoyer, polir, dégraisser et abraser, savons, parfumerie, huiles essentielles cosmétiques, lotions, pour les cheveux, dentifrices.

(111) 069646 (151) 06 Avril 2005

(210) 050559

(732) TOYOTA JIDOSHA KABUSHIKI KAISHA
(Toyota Motor Corporation)
1 Toyota-cho, Toyota-shi, Aichi-ken,
JAPON

(740) Abu-Ghazaleh Intellectual Property

AVANZA

(511) 12.
Automobiles et leurs pièces.

(111) 069647 (151) 03 Octobre 2005

(210) 051835

(732) ERKUL KOZMETIK SANAYI VE TICARET
ANONIM SIRKETI AMBARLI TESISLER
YOLU NO : 27/1 AVCILAR ISTANBUL,
TURQUIE

(740) M. Elsayegh

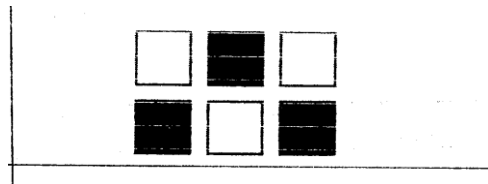
Golden Rose

(511) 3.
Préparation pour blanchir et autres substances pour lessives, préparations pour nettoyer, polir, dégraisser et abraser, savons, parfumeries, huiles essentielles cosmétiques, lotions, pour les cheveux, dentifrices, déodorants à usage personnel.

(111) 069648 (151) 21 Janvier 2006

(210) 060121

(732) EURL BMGI INTERNATIONAL
9, Boulevard Colonel Amirouche, Alger,
ALGERIE



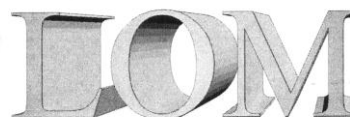
(511) 9, 16, 35, 37, 38, 41, 42.

Support d'enregistrement magnétique, équipement pour le traitement de l'information, matériel d'instruction ou d'enseignement. Publicité. Réparation ; services d'installation. Télécommunications. Education ; formation. Conception et développement de logiciels.

(111) 069649 (151) 18 Juillet 2006

(210) 061982

(732) Monsieur BENABDALLAH Belhassen
64 bis, Résidences El Imrania Ain Allah 2
16302, Dely Ibrahim – BP 50, Alger,
ALGERIE



الكتاب الذهبي للمؤسسات المغربية
Le Livre D'Or des Entreprises du Maghreb

(511) 9, 16, 35, 38, 42.

Appareils et instruments scientifiques, nautiques, géodésiques, photographiques, cinématographiques, optiques, de pesage, de mesurage, de signalisation, de contrôle (inspection), de secours (sauvetage) et d'enseignement ; appareils et instruments pour la conduite, la distribution, la transformation, l'accumulation, le réglage ou la commande du courant électrique ; appareils pour l'enregistrement, la transmission ; la reproduction du son ou des images ; supports d'enregistrement magnétiques, disques acoustiques ; distributeurs automatiques et mécanismes pour appareils à prépaiement, caisses enregistreuses, machines à calculer, équipement pour le traitement de l'information et les ordinateurs ; extincteurs. Papier, cartons et produits en ces matières, non compris dans d'autres classes ; produits de l'imprimerie ; article pour reliures, photographies ; papeterie ; adhésifs (matières collantes) pour la papeterie ou le ménage ; matériel pour les artistes ; pinceaux ; machines à écrire et articles de bureau (à l'exception des meubles) ; matériel d'instruction ou

d'enseignement (à l'exception des appareils) ; matières plastiques pour l'emballage (non comprises dans d'autres classes) caractères d'imprimerie ; clichés. Publicité ; gestion des affaires commerciales ; administration commerciales ; travaux de bureau. Télécommunication. Services scientifiques et technologique ainsi que services de recherches et de conception y relatifs ; services d'analyses et de recherches industrielles ; conception et développement d'ordinateurs et de logiciels ; services juridiques.

(111) 069650 (151) 05 Novembre 2006

(210) 062954

(732) GALDERMA S.A
Zugerstrasse 8
CH-6330 Cham,
SUISSE

(740) A. Boukrami

ELEVESS

(511) 3, 35.

Préparation cosmétique à savoir, acide hyaluronate ou acide hyaluronate à utiliser comme un remplisseur de tissu mou. Préparation pharmaceutique à savoir, acide hyaluronate ou acide hyaluronate modifié à utiliser comme un remplisseur de tissu mou.

(300) CH, le 27 Juillet 2006, N° 56652/2006.

(111) 069651 (151) 05 Novembre 2004

(210) 062955

(732) GADERMA S.A
Zugerstrasse 8
CH-6330 Cham,
SUISSE

(740) A. Boukrami

ELEVESS

(511) 10.

Appareils et dispositifs médicaux et chirurgicaux pour contenir, administrer et implanter des préparations (y compris les gels) et/ou prothèses, utilisées dans le traitement et le soin de tissu mou de la peau.

(111) 069652 (151) 11 Août 2006

(210) 041355

(732) ORASCOM TELECOM ALGERIE

1A Compagne,
Chekikéne, Rue Hamidouche Mohamed,
Ex : Chemin Macklay El Biar, Alger,
ALGERIE



(511) 9, 38.

Services de télécommunications, produits : cartes SIM, recharges, puces, téléphones mobiles et services de télécommunications.

(111) 069653

(151) 11 Août 2006

(210) 041358

(732) ORASCOM TELECOM ALGERIE

1A Compagne,
Chekikéne, Rue Hamidouche Mohamed,
Ex : Chemin Macklay El Biar, Alger,
ALGERIE



(511) 9, 38.

Services de télécommunications, produits : cartes SIM, recharges, puces, téléphones mobiles et services de télécommunications.

(111) 069654

(151) 07 Juillet 2004

(210) 041101

(732) NESTLE TUNISIE S.A.
12, Rue Ibn Nadim,
Montplaisir, 1082 Tunis,
TUNISIE

(740) A. Boukrami



(511) 30.

Crème glacée.

(111) 069655 (151) 23 Février 2005

(210) 050311

(732) LABORATOIRE CHAUVIN S.A.
416 Rue Samuel Morse,
Le Millénaire 2, BP 1174,
34009 Montpellier,
FRANCE

(740) Abu-Ghazaleh Intellectual Property

LIPIANE

(511) 3.

Préparations pour blanchir et autres substances pour lessiver ; préparations pour nettoyer, polir, dégraisser et abraser ; savons ; parfumerie, huiles essentielles, cosmétiques, lotions pour les cheveux ; dentifrices.

(111) 069656 (151) 16 Avril 2005

(210) 050613

(732) SAS ASTON FRANCE
151, Avenue Gallieni
93170 Bagnolet – Cedex
FRANCE

(740) A. Bouras



(511) 9.

Appareils de réception de télévision par satellite, par câble ou par voies hertziennes, vidéo ; appareils pour l'enregistrement, la transmission, la reproduction du son ou des images ; antennes, antennes paraboliques, magnétoscopes, ordinateurs, récepteur audio-vidéo, appareils de télévision. Appareils haute fidélité, cassettes vidéo. Supports d'enregistrement magnétiques, disques acoustiques ; amplificateurs, câbles électriques, appareils cinématographiques, circuits imprimés, commutateurs, convertisseurs électriques ; boîtes de dérivation (électricité) ; armoires de distribution (électricité) ; écrans de projection ; émetteurs (télécommunication) ; émetteurs de signaux électroniques ; haut-parleurs ; appareils de projection, redresseurs de courant ; réducteurs ; relais électriques, tableaux de connexion ; tableaux de distribution.

(111) 069657 (151) 17 Avril 2005

(210) 050634

(732) ORASCOM TELECOM ALGERIE
1A Compagne,
Chekikéne, Rue Hamidouche Mohamed,
Ex : Chemin Macklay El Biar, Alger,
ALGERIE



(511) 9, 38.

Services de télécommunications, produits : cartes SIM, recharges, puces, téléphones mobiles et services de télécommunications.

(111) 069658 (151) 17 Avril 2005

(210) 050636

(732) KABUSHIKI KAISHA KENWOOD
(faisant également commerce sous le nom de :
KENWOOD CORPORATION)
2967-3, Ishikawa-Machi,
Hachioji-Shi, Tokyo,
JAPON

(740) A. Boukrami

LISTEN TO THE FUTURE

(511) 9.

Lecteurs de disques compacts pour automobiles ; lecteurs de disques ; stéréos portables ; lecteurs de cassettes pour automobiles ; lecteurs de cassettes ; lecteurs de mini-disques pour automobiles ; lecteurs de mini-disques ; magnétoscopes ; machines et appareils d'enregistrement de son (appareils de fréquences audio) ; antennes ; amplificateurs pour automobiles ; amplificateurs ; casques audio ; haut parleurs pour automobiles ; haut parleurs ; baffles pour haut parleurs ; microphones ; tuners ; égaliseurs ; coffrets pour haut parleurs ; supports d'enregistrement de son ; caméras vidéo (camcorders) ; lecteurs de vidéodisques ; enregistreurs de bandes vidéo (vidéoscopes) ; lecteurs de DVD ; appareils d'enregistrement de DVD ; écrans vidéo ; projecteurs vidéo pour films ; récepteurs audio-vidéo ; récepteurs de télévision (postes de télévision) pour automobiles ; récepteurs de télévision (postes de télévision) ; télécommandes pour radios, télévisions et stéréos ; radios pour véhicules ; récepteurs radio ; appareils de téléphone ; téléphones portables ; appareils de radiotéléphonie ; appareils de radiotélégraphie ; télécopieurs ;

téléphones vidéo (visiophones) ; talkie-walkie ; appareils de conduites pour véhicules (ordinateurs de bord) ; appareils de navigation par satellite ; récepteurs pour satellite ; antennes paraboliques pour la transmission par satellite ; transmetteurs de signaux électroniques ; ampèremètres ; voltmètres ; wattmètres ; indicateurs de perte de courant ; appareils de mesure de fréquences ; galvanomètres ; ohmmètres ; oscillographes ; appareils de mesures de vague ; oscillateurs ; machines et appareils de météorologie ; batteries ; chargeurs de batteries ; appareils d'alimentation en courant continu ; ordinateurs ; ordinateurs portables ; écrans d'ordinateurs ; souris (équipement de traitement de données) ; tapis pour souris ; imprimantes à utiliser avec les ordinateurs ; scanners (équipement de traitement de données) ; programmes d'ordinateurs pour le montage d'images, son et vidéo ; logiciel pour contrôler et améliorer la qualité du son des équipements audio ; unités centrales de traitement (processeurs) ; mémoires d'ordinateurs ; câbles de télécommunication ; fils et câbles électriques ; vibreurs sonores électriques.

(300) JP le 21-10-2004- N° 2004- 096294

(111) 069659 (151) 17 Avril 2005

(210) 050637

(732) Monsieur BOUYEMA Abderezak
Cité 1000 Logements Bâtiment 106 N° 02
Azzaba 21300, Skikda,
ALGERIE



(511) 38.
Télécommunication.

(111) 069660 (151) 16 Mai 2005

(210) 050873

(732) RYMA PRESSE
09 Bis Rue Yahia Belhayet,
Hydra, Alger,
ALGERIE

RYMA PRESSE

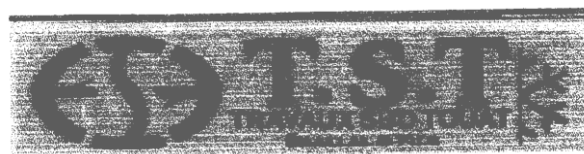
(511) 35, 38.

Publicité, gestion des affaires commerciales, administration commerciale, consultation pour la direction des affaires. Télécommunications.

(111) 069661 (151) 17 Mai 2005

(210) 050878

(732) Monsieur BAALLAL Mohamed
Reggane, Adrar,
ALGERIE



(511) 37.
Travaux publics.

(111) 069662 (151) 31 Mai 2005

(210) 050981

(732) S.N.V.I
Route Nationale N° 5 B.P 153
Rouiba, Alger,
ALGERIE



(511) 12.
Véhicules.

(111) 069663 (151) 31 Mai 2005

(210) 050983

(732) S.N.V.I
Route Nationale N° 5 B.P 153
Rouiba, Alger,
ALGERIE



(511) 12.
Véhicules.

(111) 069664 (151) 18 Mai 2005

(210) 050884

(732) Monsieur AHMIMID Tidjani
B.P N° 310,
39004 Tiksebt, El Oued,
ALGERIE

CHANDNI
جاندني

(511) 3.
Produit cosmétique.

(111) 069665 (151) 31 Mai 2005

(210) 050985

(732) S.N.V.I
Route Nationale N° 5 B.P 153
Rouiba, Alger,
ALGERIE

M 230

(511) 12.
Véhicules.

(111) 069666 (151) 31 Mai 2005

(210) 050986

(732) S.N.V.I
Route Nationale N° 5 B.P 153
Rouiba,
ALGERIE

B 350

(511) 12.
Véhicules.

(111) 069667 (151) 31 Mai 2005

(210) 050987

(732) ZAIA – COSMETIQUE
Cit  Belle Vue, El Oued,
ALGERIE

Injecte

(511) 3.
Parfumerie, shampooing, produits cosm tiques.

(111) 069668 (151) 31 Mai 2005

(210) 050988

(732) CHEVRON CORPORATION
Soci t  de l'Etat de Delaware,
Etats-Unis d'Am rique,
6001 Bollinger Canyon Road,
San Ramon California 94583,
ETATS-UNIS D'AMERIQUE

(740) A. Boukrami



(511) 1, 4, 37.
Produits chimiques et interm diaires chimiques   utiliser dans l'industrie, notamment, les acides naphth niques, les ol fines alpha et les catalyseurs utilis s dans la fabrication des d tergents, surfactants, lubrifiants pour moteurs et huiles de base ; polym res, r sines, solvants, surfactants ; anticorrosifs pour moteurs, produits chimiques utilis s contre la cong lation de la bu e dans les r servoirs de stockage et les syst mes de carburants pour les appareils de chauffage et les moteurs   combustion interne ; additifs pour carburant de moteur pour ma triser les d p ts, la d tergence, l' mulsification, les besoins du moteur en octane et la d tection de la marque ; agents de refroidissement pour automobile ; agents de refroidissement industriels ; p trole et produits d riv s du p trole, notamment, carburants pour moteur, huiles pour moteurs et lubrifiants pour moteurs, huiles et graisses lubrifiantes, mazout, combustible pour br ler, chauffer et cuir ; gazole ;

huiles basiques utilisées comme lubrifiants ; kérosène ; carburant pour l'avia-tion ; huiles et lubrifiants industriels ; huiles et lubrifiants synthétiques ; gaz naturel ; gaz naturel liquéfié ; lubrifiants à usage maritime ; naphte de pétrole ; huiles hydrauliques ; entretien, réparation et maintenance pour véhicules à moteur ; services de graissage pour véhicules à moteur.

(111) 069669 (151) 21 Mai 2005

(210) 050890

(732) INVENSYS SYSTEMS, INC
33 Commercial Street,
MA 02035, Foxboro,
ETATS-UNIS D'AMERIQUE

(740) Abu-Ghazaleh Intellectual Property

DYNSIM

(511) 9, 16.

Logiciels informatiques. Manuels d'instruction fournis sous forme d'ensemble avec ceux-ci.

(111) 069670 (151) 21 Mai 2005

(210) 050891

(732) PGEO GROUP SDN. BHD
PLO 338 Jalan Tembaga Dua,
Kawasan Perindustrian Pasir
Gudang, 81707 Pasir Gudang,
Johor Darul Takzim,
MALAISIE

(740) Abu-Ghazaleh Intellectual Property

BESSCOTE

(511) 29.

Viande, extraits de viande, jus de viande conservée, conserves de viande ; poisson, mets à base de poisson, conserves de poisson ; volaille et gibier (viande) ; gelées de fruits, fruits conservés, fruits cuits, conserves de fruits ; légumes cuits, légumes séchés, légumes conservés, légumes en conserve ; gelées comestibles ; confitures ; œufs ; boissons à base de lait ; produits laitiers ; huile de palme (alimentation) ; graines de soja conservées à usage alimentaire ; huiles comestibles ; graisses comestibles ; pickles.

(111) 069671 (151) 21 Mai 2005

(210) 050892

(732) PGEO GROUP SDN. BHD
PLO 338 Jalan Tembaga Dua,
Kawasan Perindustrian Pasir
Gudang, 81707 Pasir Gudang,
Johor Darul Takzim,
MALAISIE

(740) Abu-Ghazaleh Intellectual Property

BESSICE

(511) 29.

Viande, extraits de viande, jus de viande conservée, conserves de viande ; poisson, mets à base de poisson, conserves de poisson ; volaille et gibier (viande) ; gelées de fruits, fruits conservés, fruits cuits, conserves de fruits ; légumes cuits, légumes séchés, légumes conservés, légumes en conserve ; gelées comestibles ; confitures ; œufs ; boissons à base de lait ; produits laitiers ; huile de palme (alimentation) ; graines de soja conservées à usage alimentaire ; huiles comestibles ; graisses comestibles ; pickles.

(111) 069672 (151) 21 Mai 2005

(210) 050893

(732) PGEO GROUP SDN. BHD
PLO 338 Jalan Tembaga Dua,
Kawasan Perindustrian Pasir
Gudang, 81707 Pasir Gudang,
Johor Darul Takzim,
MALAISIE

(740) Abu-Ghazaleh Intellectual Property

BESSCHOC

(511) 29.

Viande, extraits de viande, jus de viande conservée, conserves de viande ; poisson, mets à base de poisson, conserves de poisson ; volaille et gibier (viande) ; gelées de fruits, fruits conservés, fruits cuits, conserves de fruits ; légumes cuits, légumes séchés, légumes conservés, légumes en conserve ; gelées comestibles ; confitures ; œufs ; boissons à base de lait ; produits laitiers ; huile de palme (alimentation) ; graines de soja conservées à usage alimentaire ; huiles comestibles ; graisses comestibles ; pickles.

(111) 069673 (151) 21 Mai 2005

(210) 050894

(732) PGEO GROUP SDN. BHD
PLO 338 Jalan Tembaga Dua,
Kawasan Perindustrian Pasir
Gudang, 81707 Pasir Gudang,
Johor Darul Takzim,
MALAISIE

(740) Abu-Ghazaleh Intellectual Property

BESSCREAM

(511) 29.

Viande, extraits de viande, jus de viande conservée, conserves de viande ; poisson, mets à base de poisson, conserves de poisson ; volaille et gibier (viande) ; gelées de fruits, fruits conservés, fruits cuits, conserves de fruits ; légumes cuits, légumes séchés, légumes conservés, légumes en conserve ; gelées comestibles ; confitures ; œufs ; boissons à base de lait ; produits laitiers ; huile de palme (alimentation) ; graines de soja conservées à usage alimentaire ; huiles comestibles ; graisses comestibles ; pickles.

(111) 069674 (151) 18 Juin 2005

(210) 051112

(732) ALCON, INC
Bösch 69,
CH-6331 Hünenberg,
SUISSE

(740) Abu-Ghazaleh Intellectual Property

CORRECTOL

(511) 5.

Produits pharmaceutiques ophtalmiques.

(111) 069675 (151) 21 Juin 2005

(210) 051123

(732) HENKEL ALGERIE
1, Rue Doudou Mokhtar,
Ben Aknoun, Alger,
ALGERIE



(511) 3.

Eau de javel pour désinfecter et blanchir.

(111) 069676

(151) 06 Juin 2005

(210) 051024

(732) SALWA FOOD Co. Ltd
Industriel Area
P.O. Box 172 Ramallah,
PALESTINE

(740) M. Elsayegh



(511) 29.

Viande, poisson, volaille et gibier ; extrait de viande ; fruits et légumes conservés, séchés et cuits ; gelées, confitures, compotes ; œufs, lait et produits laitiers ; huiles et graisses comestibles.

(111) 069677

(151) 21 Juin 2005

(210) 051126

(732) HENKEL ALGERIE
1, Rue Doudou Mokhtar,
Ben Aknoun, Alger,
ALGERIE



(511) 3.
Détergent machine, poudre non moussante pour lessiver.

(111) 069678 (151) 21 Juin 2005

(210) 051136

(732) Monsieur MERNIZ Mohamed Amine
20 Cité El Hayet
Sidi Mabrouk, Constantine,
ALGERIE



(511) 25.
Vêtements.

(111) 069679 (151) 25 Juin 2005

(210) 051147

(732) MIVISA ENVASES S.A.U.
Polígono Industrial "Los Pinos"
Carretera de Mula s/n
30565 Las Torres de Cotillas, Murcia,
ESPAGNE

(740) Abu-Ghazaleh Intellectual Property



(511) 6.
Métaux communs et leurs alliages ; matériaux de construction métalliques ; constructions transportables métalliques ; matériaux métalliques pour les voies ferrées ; câbles et fils métalliques non électriques ; serrurerie et quincaillerie métallique ; tuyaux et tubes métalliques ; coffres-forts ; produits métalliques non compris dans d'autres classes ; minerais.

(111) 069680 (151) 25 Juin 2005

(210) 051148

(732) MIVISA ENVASES S.A.U.
Polígono Industrial "Los Pinos"
Carretera de Mula s/n
30565 Las Torres de Cotillas, Murcia,
ESPAGNE

(740) Abu-Ghazaleh Intellectual Property



(511) 6.
Métaux communs et leurs alliages ; matériaux de construction métalliques ; constructions transportables métalliques ; matériaux métalliques pour les voies ferrées ; câbles et fils métalliques non électriques ; serrurerie et quincaillerie métallique ; tuyaux et tubes métalliques ; coffres-forts ; produits métalliques non compris dans d'autres classes ; minerais.

(111) 069681 (151) 25 Juin 2005

(210) 051152

(732) SOLEN CIKOLATA GIDA SANAYI VE
TICARET ANONIM SIRKETI
2 Organize Sanayi Bolgesi, Gn Dursan Bak
Bulv. Dogu 3. Cad N° 23/3 Baspinar- Gaziantep
TURQUIE

(740) M. Elsayegh



(511) 30.
Café, cacao, café artificiel, moka (café), succédanés de café, boissons à base de café, ou de cacao, tapioca, sagou, macaronis, pâté à la viande, vermicelles, pains, pains pitas, pizzas, crêpes, biscuits, biscuits salés, gaufres, pâtisseries, petits-fours, tartes, gâteaux, desserts à base de farine, poudings, miel, propolis, aromates pour aliments, ketchup, mayonnaise, moutarde, jus de citron, sauces, sauces à salade, sauces tomate, vinaigres, préparations aromatiques pour aliments et boissons, levure, poudre pour faire lever, vanille, épices, farine en tous genres, semoule, amidons, sucre, sucre en poudre, tisanes, thés glaces, thés à base de sauge, thés de lime douce, confiseries, loukoums (variété de confiserie traditionnelle), yaourts glacés, articles de confiserie,

chocolats, produits de chocolateries, produits enrobés de chocolats et de caramel, sucreries pour l'ornement de l'arbre de Noël, boissons à base de chocolat, gommages à mâcher, crèmes glacées, glaces comestibles, sel, riz, blé bouilli et moulu, malt pour la consommation, aliments à grignoter à base de céréale et de farine, maïs et blé grillés, biscuits salés, flocon de maïs, avoine écachée, céréales pour petit déjeuner.

(111) 069682 (151) 06 Mars 2006

(210) 060525

(732) BIOPHARM SPA
Impasse Mouloud FERAOUN
Dar El Beida, Alger,
ALGERIE

DYSPRIDE

(511) 5, 35.
Produits pharmaceutiques ainsi que leurs commercialisation.

(111) 069683 (151) 08 Mars 2006

(210) 060579

(732) BIOPHARM SPA
Impasse Mouloud Feraoun
Dar El Beida, Alger,
ALGERIE

TRIOMUNE

(511) 5, 35.
Produits pharmaceutiques ainsi que leurs commercialisation.

(111) 069684 (151) 13 Mars 2006

(210) 060608

(732) BIOPHARM SPA
12 Rue Ali BOUMENDJEL,
Alger 16000,
ALGERIE



(511) 5.
Produits pharmaceutiques, vétérinaires et hygiéniques etc...

(111) 069685 (151) 03 Mai 2006

(210) 061260

(732) BIOPHARM SPA
Impasse Mouloud FERAOUN
Dar El Beida, Alger,
ALGERIE

DENZOCINE

(511) 5, 35.
Produits pharmaceutiques ainsi que leurs commercialisation.

(111) 069686 (151) 21 Mai 2006

(210) 061400

(732) BIOPHARM SPA
Impasse Mouloud FERAOUN
Dar El Beida, Alger,
ALGERIE

VICEMIL

(511) 5, 35.
Produits pharmaceutiques ainsi que leurs commercialisation.

(111) 069687 (151) 04 Mai 2006

(210) 061509

(732) BIOPHARM SPA
Impasse Mouloud FERAOUN
Dar El Beida, Alger,
ALGERIE

TRIMEREL

(511) 5, 35.
Produits pharmaceutiques ainsi que leurs commercialisation.

(111) 069688 (151) 04 Mai 2006

(210) 061513

(732) BIOPHARM SPA
Impasse Mouloud FERAOUN
Dar El Beida, Alger,
ALGERIE

TIAZIDEX

(511) 5, 35.
Produits pharmaceutiques ainsi que leurs commercialisation.

(111) 069689 (151) 18 Octobre 2006

(210) 062854

(732) Monsieur AMARI Ahmed
Route de Béni-Kouffi,
Boghni, Tizi-Ouzou 1425,
ALGERIE



(511) 29.
Fromage et produits dérivés.

(111) 069690 (151) 18 Octobre 2006

(210) 062855

(732) EURL BOISSONS BOUCHRA
85, Rue Boudjemaa MOGHNI,
El Magharia, Alger,
ALGERIE

MOTA

(511) 32.
Boissons gazeuses, eaux minérales, jus.

(111) 069691 (151) 18 Octobre 2006

(210) 062856

(732) EURL BOISSONS BOUCHRA
85, Rue Boudjemaa MOGHNI,
El Magharia, Alger,
ALGERIE

BOUCHRA

(511) 30, 32.
Café, thé, cacao, sucre, riz, tapioca, sagou, succédanés du café, farines et préparations faites de céréales, pain, pâtisserie et confiserie, glaces comestibles, miel, sirop de mélasse, levure, poudre pour faire lever, sel, moutarde, vinaigre, sauces (condiments), épices, glace à rafraîchir. Boissons gazeuses, eaux minérales, jus.

(111) 069692 (151) 15 Novembre 2006

(210) 063095

(732) PARKE, DAVIS & COMPANY LLC
201 Tabor Road
Morris Plains New Jersey 07950,
ETATS-UNIS D'AMERIQUE

(740) A. Boukrami

CALADRYL

(511) 5.
Préparations médicinales et pharmaceutiques.

(111) 069693 (151) 27 Novembre 2006

(210) 063285

(732) ID BIOMEDICAL CORPORATION OF
QUEBEC (faisant également commerce sous le nom de GlaxoSmithKline Biologocals North America)
525 Cartier Boulevard West, Laval QC H7V 3S8
CANADA

(740) Abu-Ghazaleh Intellectual Property

FLULAVAL

(511) 5.
Vaccins à usage humain.

(111) 069694 (151) 13 Décembre 2006

(210) 063475

(732) UNI-CHARM KABUSHIKI KAISHA
(Connu également sous le nom de Uni-Charm Corporation)
182, Shimobun, Kinsei-cho,
Shikokuchuo-shi, Ehime-ken,
JAPON

(740) Abu-Ghazaleh Intellectual Property

SOFY

(511) 5.

Serviettes périodiques, tampons périodiques, slips périodiques, bandes périodiques, protège-slips périodiques, protège-slips hygiéniques, culottes/slips périodiques, masques jetables non tissés tels que ceux portés par des personnes comme protection contre le rhum et le SRAS (syndrome respiratoire aigu sévère), culottes/protections/couches pour incontinents, serviettes pour incontinents, tampons absorbants pour incontinents, coton hydrophile, tampons absorbants pour l'allaitement, matériel dentaire,, papier huilé à usage médical, plaquettes, gaze, capsules, coques oculaires, bandage pour les oreilles, sparadraps, bandages, collodions, tampons d'allaitement, bracelets à usage médical, sperme pour l'insémination artificielle, lait en poudre pour bébés, lactose, attrape-mouches, papier antimite, préparations pharmaceutiques tels que les anti-hémorroïdaux, emménagogues, désinfectants urinaires, dermatites et les purulences, agents-anti-dermo-infectueux, désinfectants, cataplasmes, analgésiques, agents anti-prurits, savons médicinaux, huiles médicamenteuses pour bébés, poudres médicamenteuses pour bébés, préparations médicamenteuses pour le bain, préparations vitaminées, préparations de chondroïtine, déodorants non à usage personnel.

(111) 069695 (151) 13 Décembre 2006

(210) 063477

(732) UNI-CHARM KABUSHIKI KAISHA
(Connu également sous le nom de Uni-Charm Corporation)
182, Shimobun, Kinsei-cho,
Shikokuchuo-shi, Ehime-ken,
JAPON

(740) Abu-Ghazaleh Intellectual Property

Lifree

(511) 5.

Serviettes périodiques, tampons périodiques, slips périodiques, bandes périodiques, protège-slips périodiques, protège-slips hygiéniques, culottes/slips périodiques,

diques, masques jetables non tissés tels que ceux portés par des personnes comme protection contre le rhum et le SRAS (syndrome respiratoire aigu sévère), culottes/protections/couches pour incontinents, serviettes pour incontinents, tampons absorbants pour incontinents, coton hydrophile, tampons absorbants pour l'allaitement, matériel dentaire,, papier huilé à usage médical, plaquettes, gaze, capsules, coques oculaires, bandage pour les oreilles, sparadraps, bandages, collodions, tampons d'allaitement, bracelets à usage médical, sperme pour l'insémination artificielle, lait en poudre pour bébés, lactose, attrape-mouches, papier antimite, préparations pharmaceutiques tels que les anti-hémorroïdaux, emménagogues, désinfectants urinaires, dermatites et les purulences, agents-anti-dermo-infectueux, désinfectants, cataplasmes, analgésiques, agents anti-prurits, savons médicinaux, huiles médicamenteuses pour bébés, poudres médicamenteuses pour bébés, préparations médicamenteuses pour le bain, préparations vitaminées, préparations de chondroïtine, déodorants non à usage personnel.

(111) 069696

(151) 12 Décembre 2006

(210) 063423

(732) ARAB PHARM
08, Avenue Boukhrissa Said, Sétif,
ALGERIE

GEMATE
MORNIFLUMATE



(511) 5.

Produits pharmaceutiques.

(111) 069697

(151) 12 Décembre 2006

(210) 063433

(732) INPHA SPA
8 Rue Prosper Dubourg, Annaba,
ALGERIE

LEVOFLOX

(511) 5.

Médicament destiné à la médecine humaine.

(111) 069698 (151) 07 Novembre 2006

(210) 062986

(732) SARL SANAMED
 PRODUITS PHARMACEUTIQUES
 24, Rue de la Paix
 El Mouradia, Alger,
 ALGERIE

LEXOMED

(511) 5, 35.

Production et commercialisation des produits pharmaceutiques.

(111) 069699 (151) 07 Novembre 2006

(210) 062987

(732) SARL SANAMED
 PRODUITS PHARMACEUTIQUES
 24, Rue de la Paix
 El Mouradia, Alger,
 ALGERIE

ANTAMED

(511) 5, 35.

Production et commercialisation des produits pharmaceutiques.

(111) 069700 (151) 07 Novembre 2006

(210) 062988

(732) SARL SANAMED
 PRODUITS PHARMACEUTIQUES
 24, Rue de la Paix
 El Mouradia, Alger,
 ALGERIE

RIVOMED

(511) 5, 35.

Production et commercialisation des produits pharmaceutiques.

(111) 069701 (151) 11 Novembre 2006

(210) 063034

(732) INPHA SPA
 8 Rue Prosper Dubourg, Annaba,
 ALGERIE

TRAMADIS

(511) 5.

Médicament destiné à la médecine humaine.

(111) 069702

(151) 22 Mars 2005

(210) 050467

(732) SOCIETE ALGERIENNE D'APPROVISIONNEMENT PHARMACEUTIQUE
 5, Rue Moussa Gouisssem,
 Kouba, Alger,
 ALGERIE

ARTICO SANINE

(511) 5.

Produits pharmaceutiques, vétérinaires et hygiéniques, substances diététiques à usage médical.

(111) 069703

(151) 09 Avril 2005

(210) 050571

(732) EURL EL ASSER DE CONFISERIE
 27 Bois des Cars 02 Dely Ibrahim, Alger,
 ALGERIE



(511) 30.

Chewing-gum.

(111) 069704

(151) 25 Février 2004

(210) 040294

(732) Monsieur TAZI Karim et Madame TAZI
 Delphine
 15 Rue Attabari N° 2,
 Maarif Extension, 20100 Casablanca,
 MAROC

(740) M. Sator

marwa

(511) 14, 18, 25.

Métaux précieux et leurs alliages et produits en ces matières ou en plaqué non compris dans d'autres classes ; joaillerie ; produits de la bijouterie en tout genre ; pierres précieuses ; horlogerie et instruments chronométriques ; montres, coffrets à bijoux, boîtiers, bracelets, chaînes, pendentifs, ressorts ou verres de montres, porte-clefs fantaisie. Cuir et imitation du cuir ; produits en ces matières non compris dans d'autres classes ; peaux d'animaux ; malles et valises ; articles de maroquinerie ; articles de bagage, articles de bourrellerie ; parapluies ; parasols et cannes ; fouets et sellerie. Portefeuilles ; porte-monnaie, étuis pour les clefs, porte documents, sacs à main, à dos, à roulette, à provision, fourre-tout, cabas, malles, sacs et trousse de voyage, sacs de plage, sacs d'écoliers, sacs à bandoulière, cartables, sacs et pochettes pour objets de toilette. Vêtements, chaussures, chapellerie, vêtements en tout genre pour homme, femme, enfant et bébé, lingerie et sous-vêtements, tabliers, tricots et bonneterie, casquettes, bonnets, écharpes, foulards, chapeaux, ceintures, cravates, gants, articles d'habillement pour le bain, maillots de bain, bas, collants, chaussettes, chaussons, pantoufles, bottes, chaussures en tout genre.

(111) 069705

(151) 03 Avril 2005

(210) 050530

(732) YAMAHA CORPORATION

10-1, Nakazawa-cho, Hamamatsu-shi,
Shizuoka,
JAPON

(740) Abu-Ghazaleh Intellectual Property



(511) 1, 5, 10, 13, 23, 24, 31, 32, 33, 34, 42, 43, 44, 45.

Produits chimiques destinés à l'industrie, aux sciences, à la photographie, ainsi qu'à l'agriculture, l'horticulture et la sylviculture ; résines artificielles à l'état brut, matières plastiques à l'état brut ; engrais pour les terres ; compositions extinctrices ; préparations pour la trempe et la soudure des métaux ; produits chimiques destinés à conserver les aliments ; matières tannantes ; adhésifs

(matières collantes) destinés à l'industrie. Produits pharmaceutiques et vétérinaires ; produits hygiéniques pour la médecine ; substances diététiques à usage médical, aliments pour bébés ; emplâtres, matériel pour pansements ; matières pour plomber les dents et pour empreintes dentaires ; désinfectants ; produits pour la destruction des animaux nuisibles ; fongicides, herbicides. Appareils et instruments chirurgicaux, médicaux, dentaires et vétérinaires, membres, yeux et dents artificiels ; articles orthopédiques ; matériel de suture. Armes à feu ; munitions et projectiles ; explosifs ; feux d'artifice. Fils à usage textile. Tissus et produits textiles non compris dans d'autres classes ; couvertures de lit et de tables. Produits agricoles, horticoles, forestiers et graines, non compris dans d'autres classes ; animaux vivants ; fruits et légumes frais ; semences, plantes et fleurs naturelles ; aliments pour les animaux, malt. Bières ; eaux minérales et gazeuses et autres boissons non alcooliques ; boissons de fruits et jus de fruits ; sirops et autres préparations pour faire des boissons. Boissons alcooliques (à l'exception des bières). Tabac ; articles pour fumeurs ; allumettes. Services scientifiques et technologiques ainsi que services de recherches et de conception y relatifs ; services d'analyses et de recherches industrielles ; conception et développement d'ordinateurs et de logiciels ; services juridiques. Services de restauration (alimentation), hébergement temporaire. Services médicaux ; services vétérinaires ; soins d'hygiène et de beauté pour êtres humains ou pour animaux, services d'agriculture, d'horticulture et de sylviculture. Services personnels et sociaux rendus par des tiers destinés à satisfaire les besoins des individus ; services de sécurité pour la protection des biens et des individus.

(111) 069706

(151) 03 Avril 2005

(210) 050531

(732) LDM GROUPE

Zone Industrielle Hamimime, El Khroub,
25100 Constantine, ALGERIE



(511) 5.

Produits pharmaceutiques.

(111) 069707 (151) 04 Avril 2005

(210) 050532

(732) SARL BENI ZID (CAFE BOULILA)
Route de Stor
Nedroma 13600 Tlemcen,
ALGERIE

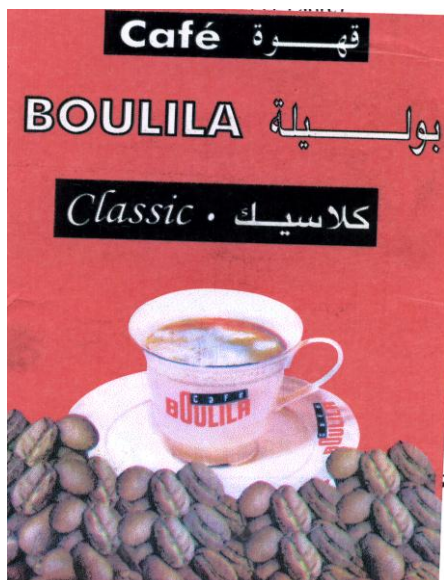


(511) 30.
Café.

(111) 069708 (151) 04 Avril 2005

(210) 050533

(732) SARL BENI ZID (CAFE BOULILA)
Route de Stor
Nedroma 13600 Tlemcen,
ALGERIE

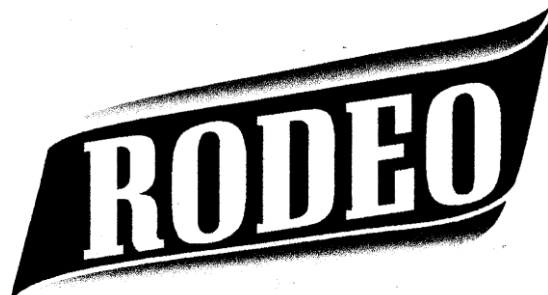


(511) 30.
Café.

(111) 069709 (151) 16 Avril 2005

(210) 050625

(732) SARL LIMONADERIE RODEO
Village Arafou Akbou, Bejaia,
ALGERIE



(511) 32.
Boissons gazeuses et jus de fruit, eaux minérales.

(111) 069710 (151) 16 Avril 2005

(210) 050629

(732) FORJAS TAURUS S.A.
Avenue do Forte, 511,
Cep 91360-000, Porto Alegre, RS
BRESIL

(740) Abu-Ghazaleh Intellectual Property

TAURUS

(511) 13.
Armes à feu général.

(111) 069711 (151) 16 Avril 2005

(210) 050630

(732) FORJAS TAURUS S.A.
Avenue do Forte, 511,
Cep 91360-000, Porto Alegre, RS
BRESIL

(740) Abu-Ghazaleh Intellectual Property

TAURUS

(511) 13.
Armes à feu général.

(111) 069712 (151) 16 Avril 2005

(210) 050631

(732) FORJAS TAURUS S.A.
Avenue do Forte, 511,
Cep 91360-000, Porto Alegre, RS
BRESIL

(740) Abu-Ghazaleh Intellectual Property

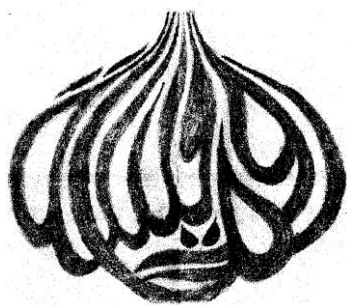


(511) 13.
Armes à feu général.

(111) 069713 (151) 16 Avril 2005

(210) 050633

(732) Monsieur AIT AMIR Said
N° 8 Rue Haffaf Nafaa, Alger,
ALGERIE



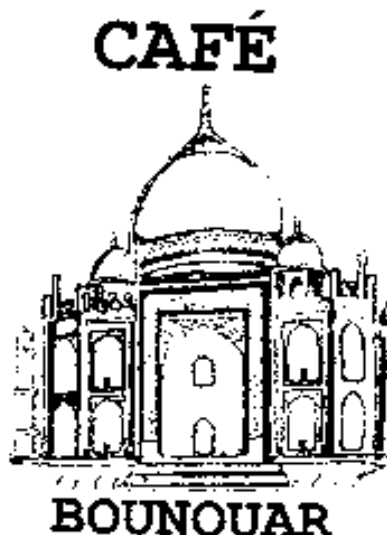
ROUMAISSA

(511) 29, 31.
Fruits et légumes frais.

(111) 069714 (151) 05 Avril 2005

(210) 050544

(732) Monsieur KERKOUCHE Hafid
Hammadi Centre, Boumerdes,
ALGERIE



(511) 30.
Café.

(111) 069715 (151) 18 Octobre 2006

(210) 062862

(732) FIBERTEX A/S
Une Société anonyme Danoise
Svendborgvej 2
9220 Aalborg Øst
DANEMARK

(740) A. Boukrami

FIBERTEX

(511) 19, 24.
Matériaux de construction (non métalliques), matériaux de coffrage (non métalliques) ; géotextiles, matériaux de construction des routes, asphalte, matières pour la construction des routes ; émulsions bitumineuses (non sous forme de peinture) ; matières fibreuses laminées ou imprégnées ; matières textiles tissées et non tissées à usage industriel et technique et à utiliser dans la construction. Matières textiles non tissées, matières fibreuses imprégnées et/ou laminées, feutres et feutres à aiguilles, matières tissées et matières non tissées, toutes pour la tapisserie, matelas, oreillers, tapis et couvertures, matières textiles non tissées à usage industriel et hygiénique.

(111) 069716 (151) 05 Décembre 2004

(210) 041900

(732) HAYAT KIMYA SANAYI ANONIM ŞİRKETİ
Çobançeşme Sanayi Caddesi N° 16,
Yenibosna, Istanbul

TURQUIE

(740) A. Boukrami

LENUSYA

(511) 3, 5, 16.

Préparations pour blanchir et autres substances pour lessiver ; préparations pour nettoyer, polir, dégraisser et abraser, savons ; parfumerie, huiles essentielles, cosmétiques, lotions pour les cheveux ; dentifrices. Bandes périodiques. Produits en papier ; mouchoirs de poche en papier, serviettes et essuie-main ; serviettes imbibées ; papier hygiénique ; serviettes à démaquiller ; couches jetables.

(111) 069717

(151) 25 Mai 2005

(210) 050924

(732) SARL SDPEL

Rue Alioua Fodil, Chéraga, Alger,
ALGERIE

SITIFIS. VISION

(511) 9, 11.

Télévision, chaîne audio, démo-récepteur satellite, lecteur vidéo, lecteur DVD, climatiseur.

(111) 069718

(151) 25 Mai 2005

(210) 050925

(732) SARL SDPEL

Rue Alioua Fodil, Chéraga, Alger,
ALGERIE

MEZGHANA. VISION

(511) 9, 11.

Télévision, chaîne audio, démo-récepteur satellite, lecteur vidéo, lecteur DVD, climatiseur.

(111) 069719

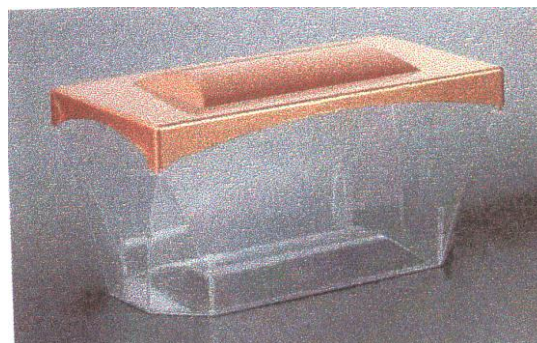
(151) 25 Mai 2005

(210) 050926

(732) MARS INCORPORATED

6885, Elm Street
McLean, Virginia 22101-3883,
ETATS-UNIS D'AMERIQUE

(740) A. Boukrami



(511) 30.

Café, thé, cacao, sucre, riz, tapioca, sagou, succédanés du café ; farines et préparations faites de céréales, pain, pâtisserie et confiserie, glaces comestibles ; miel, sirop de mélasse ; levure, poudre pour faire lever ; sel, moutarde ; vinaigre, sauces (condiments) ; épices ; glace à rafraîchir.

(111) 069720

(151) 25 Mai 2005

(210) 050928

(732) PIZZA EXPRESS LIMITED

1 Union Business Park
Florence Way, Uxbridge,
Middlesex UB8 2LS,
ROYAUME UNI

(740) A. Boukrami



(511) 30, 43.

Pizzas et produits de pizza ; préparations pour faire des pizzas ; garnitures, sauces, épices et assaisonnements ; pâte à pizza et farines de pizzas ; boules de pâtes et repas à base de pâtes ; repas et collations préparés ; desserts et puddings ; crèmes glacées ; gâteaux ; cafés, thé, sucre ; boissons à base de chocolat ou de café ; pain, pain au beurre et à l'ail ; spaghetti ; sauces à salade ; vinaigres ; vinaigre balsamique. Services de restauration et traiteur ; services de restauration libre-service ; services de snack-bar ; services de bar ; services de café ; services à emporter.

(111) 069721 (151) 25 Mai 2005

(210) 050929

(732) EURL COSMEBAZ
Cité Nouvelle Ville, Lot 03 N° 37
Dar El Beida, Alger,
ALGERIE

CINEMA GOLDEN

(511) 3.
Parfumerie et cosmétiques.

(111) 069722 (151) 25 Mai 2005

(210) 050946

(732) S.A.R.L FADERCO
Zone Industrielle les Eucalyptus N° 22,
Route de l'Arbaa,
16220 Alger,
ALGERIE

(740) A. Bouras

INCO - FORM

(511) 3, 16.
Produits cosmétiques, nécessaires de cosmétique, produits démaquillants, crèmes cosmétiques. Ouate à usage cosmétique, serviettes imprégnées de lotion cosmétique. Produits hygiéniques pour la toilette des adultes, bâtonnets pour maquillage, couches bébé.

(111) 069723 (151) 26 Juin 2005

(210) 051154

(732) SARL CONFISERIE BABAGOUT
Baba Saad El Gherbi, Ghardaia,
ALGERIE



(511) 30.
Biscuits, chocolat.

(111) 069724 (151) 26 Juin 2005

(210) 051156

(732) Madame DRIUCHE Ferial
Villa 46, Cité Mohamed Boudiaf
Ouled Fayet, Alger,
ALGERIE



Sehla

سهلا

(511) 3.
Poudre dépilatoire.

(111) 069725 (151) 26 Juin 2005

(210) 051162

(732) SARL PHARMALLIANCE
Domaine Kouchi Idir,
Ouled Fayet, Alger,
ALGERIE

TEOLAR



Pharmalliance

(511) 5.
Produits pharmaceutiques.

(111) 069726 (151) 27 Juin 2005

(210) 051166

(732) MARS INCORPORATED
6885, Elm Street
McLean, Virginia 22101-3883,
ETATS-UNIS D'AMERIQUE

(740) A. Boukrami

مزة الأمريكي

(511) 30.

Café, thé, cacao, sucre, riz, tapioca, sagou, succédanés du café ; farines et préparations faites de céréales, pain, pâtisserie et confiserie, glaces comestibles ; miel, sirop de mélasse ; levure, poudre pour faire lever ; sel, moutarde ; vinaigre, sauces (condiments) ; épices ; glace à rafraîchir.

(111) 069727

(151) 27 Juin 2005

(210) 051167

(732) MARS INCORPORATED
6885, Elm Street
McLean, Virginia 22101-3883,
ETATS-UNIS D'AMERIQUE

(740) A. Boukrami

ام اند امز

(511) 30.

Café, thé, cacao, sucre, riz, tapioca, sagou, succédanés du café ; farines et préparations faites de céréales, pain, pâtisserie et confiserie, glaces comestibles ; miel, sirop de mélasse ; levure, poudre pour faire lever ; sel, moutarde ; vinaigre, sauces (condiments) ; épices ; glace à rafraîchir.

(111) 069728

(151) 27 Juin 2005

(210) 051168

(732) MARS INCORPORATED
6885, Elm Street
McLean, Virginia 22101-3883,
ETATS-UNIS D'AMERIQUE

(740) A. Boukrami

ستاربرست

(511) 30.

Café, thé, cacao, sucre, riz, tapioca, sagou, succédanés du café ; farines et préparations faites de céréales, pain, pâtisserie et confiserie, glaces comestibles ; miel, sirop de mélasse ; levure, poudre pour faire lever ; sel, moutarde ; vinaigre, sauces (condiments) ; épices ; glace à rafraîchir.

(111) 069729

(151) 27 Juin 2005

(210) 051169

(732) MARS INCORPORATED
6885, Elm Street
McLean, Virginia 22101-3883,
ETATS-UNIS D'AMERIQUE

(740) A. Boukrami

تويكس

(511) 30.

Café, thé, cacao, sucre, riz, tapioca, sagou, succédanés du café ; farines et préparations faites de céréales, pain, pâtisserie et confiserie, glaces comestibles ; miel, sirop de mélasse ; levure, poudre pour faire lever ; sel, moutarde ; vinaigre, sauces (condiments) ; épices ; glace à rafraîchir.

(111) 069730

(151) 27 Juin 2005

(210) 051170

(732) MARS INCORPORATED
6885, Elm Street
McLean, Virginia 22101-3883,
ETATS-UNIS D'AMERIQUE

(740) A. Boukrami

بيديغري

(511) 31.

Produits agricoles, horticoles, forestiers et graines, non compris dans d'autres classes ; animaux vivants ; fruits et légumes frais ; semences, plantes et fleurs naturelles ; aliments pour les animaux, malt.

(111) 069731

(151) 27 Juin 2005

(210) 051171

(732) MARS INCORPORATED
6885, Elm Street
McLean, Virginia 22101-3883,
ETATS-UNIS D'AMERIQUE

(740) A. Boukrami

شيبا

(511) 31.

Produits agricoles, horticoles, forestiers et graines, non compris dans d'autres classes ; animaux vivants ; fruits et légumes frais ; semences, plantes et fleurs naturelles ; aliments pour les animaux, malt.

(111) 069732 (151) 27 Juin 2005

(210) 051172

(732) MARS INCORPORATED
6885, Elm Street
McLean, Virginia 22101-3883,
ETATS-UNIS D'AMERIQUE

(740) A. Boukrami

سيزار

(511) 31.

Produits agricoles, horticoles, forestiers et graines, non compris dans d'autres classes ; animaux vivants ; fruits et légumes frais ; semences, plantes et fleurs naturelles ; aliments pour les animaux, malt.

(111) 069733 (151) 28 Juin 2005

(210) 051191

(732) SARL LAITERIE SOUMMAM
Route Nationale 26 Taharacht,
06200 Akbou, Béjaia,
ALGERIE



(511) 29, 30, 31, 32.

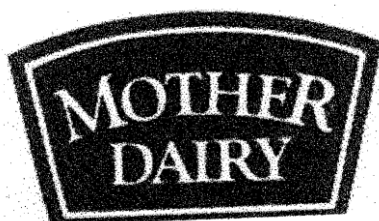
Yaourts, crème dessert, l'ben, boissons et préparation pour boissons, fromages, compote de fruits.

(111) 069734 (151) 29 Juin 2005

(210) 051196

(732) MOTHER DAIRY FRUIT & VEGETABLE
PRIVATE LIMITED
Société organisée et existante sous les lois
de l'Inde
Patpar Ganj, New Delhi 110092,
INDE

(740) A. Boukrami



(511) 29.

Lait et produits laitiers.

(111) 069735 (151) 29 Juin 2005

(210) 051197

(732) ERA FRANCHISE SYSTEMS, Inc.
Société de l'Etat de Delaware, Etats-Unis
d'Amérique
1 Campus Drive
Parsippany, New Jersey 07054
ETATS-UNIS D'AMERIQUE

(740) A. Boukrami

ERA

(511) 16, 36.

Publications imprimées ayant rapport avec la gestion des biens, l'immobilier, l'hypothèque et les affaires financières y relatives. Services de courtage immobilier, services de gestion des biens, services de l'hypothèque, et assistance d'autrui dans l'obtention de l'assurance des titres et les affaires de financement de l'immobilier.

(111) 069736 (151) 29 Juin 2005

(210) 051198

(732) ERA FRANCHISE SYSTEMS, Inc.
Société de l'Etat de Delaware, Etats-Unis
d'Amérique
1 Campus Drive
Parsippany, New Jersey 07054
ETATS-UNIS D'AMERIQUE

(740) A. Boukrami



(511) 16, 36.

Publications imprimées ayant rapport avec la gestion des biens, l'immobilier, l'hypothèque et les affaires financières y relatives. Services de courtage immobilier, services de gestion des biens, services de l'hypothèque, et assistance d'autrui dans l'obtention de l'assurance des titres et les affaires de financement de l'immobilier.

(111) 069737 (151) 15 Novembre 2005

(210) 052100

(732) S.A.R.L BOUNDA (IMPORT-EXPORT)
Cité Ezzouhour Villa 91 Route de Medjana,
Bordj Bou Arreridj 34000,
ALGERIE

BOUNDA

(511) 18, 24, 26, 27.

Tapis, couettes, valises, couvre-lits, couvertures, draps, matelas, oreillers, et accessoires.

(111) 069738 (151) 15 Octobre 2006

(210) 062826

(732) Monsieur HAMOUCHE Younes
Cité 300 Logements Bâtiment D1,
Fréha, Tizi-Ouzou,
ALGERIE

LE ZEBRE

(511) 30.

Café.

(111) 069739 (151) 07 Novembre 2006

(210) 062993

(732) SARL SANAMED
PRODUITS PHARMACEUTIQUES
24, Rue de la Paix,
El Mouradia Alger,
ALGERIE

MODESTAMINE

(511) 5, 35.

Production et commercialisation des produits pharmaceutiques.

(111) 069740 (151) 02 Janvier 2006

(210) 060008

(732) INTEL CORPORATION
Société de l'Etat de Delaware
2200 Mission College Boulevard
Santa Clara, California, 95052-8119
ETATS-UNIS D'AMERIQUE

(740) A. Boukrami

INTEL. LEAP AHEAD

(511) 9, 16, 41, 42.

Appareils et instruments scientifiques, nautiques, de mesurage, électriques, photographiques cinématographiques, optiques, de pesage, de signalisation, de contrôle, de sauvetage et d'enseignement; magnétophones, disques; appareils et instruments, tous pour la surveillance, la détection, le contrôle et le mesurage; lecteurs de disquettes; appareils électroniques de sécurité; appareils de surveillance; appareils et équipement pour l'enregistrement, le traitement, la réception, la reproduction, la transmission, la modification, la compression, la décompression, la diffusion, la fusion et/ou l'amélioration du son, de l'image, de la graphie et des données; programmes algorithmiques de logiciel pour l'exploitation et la commande des ordinateurs; appareils et instruments électroniques, tous pour la reconnaissance des codes digitaux et analogiques; appareils de commande pour tous les produits susmentionnés; logiciel pour le système d'exploitation d'ordinateur; programmes d'exploitation d'ordinateur; extensions de système informatique; outils et utilitaires dans le domaine du logiciel d'application pour connecter les ordinateurs personnels, les réseaux, les appareils de télécommunication et les applications des réseaux d'ordinateur mondiaux; équipement informatisé de télécommunications et de réseaux comprenant le logiciel de système d'exploitation, modems, caméras, casques d'écouteurs, microphones, câbles et adaptateurs; jeux informatisés; baies, armoires et supports, tous conçus pour les produits susmentionnés; graphiques audio et vidéo pour le transfert, la transmission, la réception, le traitement et la numérisation de l'information et de l'image en temps réel; progiciel en mémoire morte pour ordinateurs; ordinateurs; ordinateurs portables; micro-ordinateurs; mini-ordinateurs; installations informatiques; cartes mémoires; appareils de traitement; assistants numériques personnels; téléphones cellulaires; téléphones intelligents; organisateurs personnels portables et à main; équipement informatique; circuits intégrés; mémoires de circuits intégrés; puces à circuits intégrés; ensembles de puces; processeurs semi-conducteurs; puces de processeurs semi-conducteurs; puces de semi-conducteurs; microprocesseurs; cartes à circuits imprimés; cartes à circuits électroniques; cartes mères et cartes filles d'ordinateurs; ensemble de puces; dispositifs à mémoire pour ordinateurs; systèmes d'exploitation; programmes d'ordinateurs; microcontrôleurs; processeurs de données; unités centrales de traitement; dispositifs à mémoire semi-conducteurs; processeurs programmables à l'aide de logiciels; processeurs digitaux et optiques; périphériques d'ordinateurs; cartes circuits vidéo; cartes circuits audio; cartes circuits audio-vidéo accélérateurs graphiques vidéo; accélérateurs multimédia; processeurs vidéo; cartes de processeurs vidéo; cartes, disques, bandes, fils, disques, micropuces et circuits électroniques, le tout pour l'enregistrement et la transmission de données; modems; appareils et instruments, le tout pour le traitement, le stockage, l'extraction, la

transmission, l'affichage, l'entrée, sortie, compression, décompression, modification, diffusion et impression des données; dispositifs d'entrée et de sortie d'ordinateur; postes de travail ; mémoires de données ; dispositifs de stockage ; systèmes de sécurité pour le matériel et logiciel d'ordinateur ; puces électroniques de positionnement ; composants pour ordinateurs et circuits imprimés ; accélérateurs de voix; accélérateurs de voix, de données, d'image et de vidéo ; mémoires flashes ; dispositifs de mémoires flashes ; systèmes de mémoire pour ordinateurs ; équipement de télécommunications et réseaux d'ordinateurs, à savoir, les systèmes de traitement et d'exploitation ; casques d'écouteurs ; souris ; microphones ; câbles et adaptateurs ; terminaux d'ordinateurs et imprimantes utilisés avec ceux-ci ; unités d'affichage vidéo ; appareils et instruments de télécommunications ; caméras ; matériel et logiciel d'ordinateurs pour la transmission et la réception de télécopie ; matériel et logiciel d'ordinateur pour le développement, l'entretien et l'utilisation de réseaux d'ordinateurs locaux et à grandes distances ; matériel et logiciel d'ordinateurs pour le développement, l'entretien et l'utilisation de systèmes de conférences audio- vidéos interactives par ordinateurs ; matériel et logiciel d'ordinateurs pour la réception, l'affichage et l'utilisation de signaux de données vidéo, audio, digitaux diffusés ; boîtier set-top ; dispositifs électroniques de commande pour l'interface et la commande d'ordinateurs et réseaux d'ordinateurs et de télécommunications mondiaux avec l'équipement de télévision et de télédiffusion ; routeurs ; nœuds ; serveurs ; interrupteurs ; appareils pour tester et programmer les circuits intégrés ; appareils et dispositifs de mémoire périphériques ; logiciels d'ordinateurs, à savoir, logiciel pour systèmes d'exploitation d'ordinateurs ; serveurs à fonction fixe ; matériel de mise en réseau d'ordinateurs ; dispositifs semi-conducteurs ; matériel et logiciel d'ordinateurs pour créer, faciliter et gérer l'accès à distance et la communication avec les réseaux locaux d'entreprise (RLE) ; les réseaux virtuels privés (RVP), les réseaux à grandes distances (RGD) et les réseaux d'ordinateurs mondiaux ; logiciels d'exploitation de routeur, interrupteur, noeuds et serveur; matériel et logiciel d'ordinateurs pour fournir un accès d'utilisateurs multiples à un réseau d'ordinateur d'information mondial pour rechercher, récupérer, transférer, manipuler et diffuser un large éventail d'information ; outils de logiciel d'ordinateur pour faciliter les applications de logiciel pour autrui ; matériel et logiciel d'ordinateurs pour les réseaux de communication sans fil ; publications électroniques téléchargeables dans le domaine de l'électronique, les semi-conducteurs et les appareils et dispositifs électroniques intégrés, les ordinateurs, les télécommunications, le divertissement, la téléphonie et les télécommunications avec et sans fils ; matériel d'enseignement ayant rapport avec les ordinateurs enregistrés magnétiquement, électroniquement et optiquement ; pièces et installations pour tous les produits susmentionnés ; et manuels vendus à l'unité et téléchargeable d'un réseau d'ordinateur mondial. Papier, carton et produits en ces matières, non compris dans d'autres classes ; produits de l'imprimerie ; articles

pour reliures ; photographies ; papeterie ; adhésifs (matières collantes) pour la papeterie ou le ménage ; matériel pour les artistes ; pinceaux ; machines à écrire et articles de bureau (à l'exception des meubles) ; matériel d'instruction ou d'enseignement (à l'exception des appareils) ; matières plastiques pour l'emballage (non comprises dans d'autres classes) ; caractères d'imprimerie ; clichés ; reliures, serre-livres, signets, boîtes à stylos, calendriers, tablettes, cartes d'annotation, autocollants, bloc-notes et agendas de bureau, stylos, crayons, chemises, presse-papiers, portes stylos et crayons, supports de photos, règles, paquets-cadeaux, produits pour effacer, marqueurs, crayons, craie, ensembles de bureau, organisateurs de bureau, étiquettes collantes tampons ; manuels d'instruction d'ordinateurs, papiers blancs ; publications imprimées dans le domaine des ordinateurs, des télécommunications, de divertissement, de la téléphonie et des communications avec et sans fil. Education ; formation ; divertissement ; services relatifs aux activités sportives et culturelles ; fourniture de publications en ligne dans le domaine de la photographie, l'imagerie et les produits et services ayant rapports avec celles-ci ; services d'enseignement et de divertissement ayant rapport avec l'imagerie numérique à travers des réseaux d'ordinateurs mondiaux, y compris l'Internet et les services similaires ; fourniture d'un archive d'images numériques en ligne destiné à l'usage des consommateurs ; fourniture d'une bibliothèque d'images numériques en ligne qui pourrait être partagée par les utilisateurs ; services d'archivage de photos et de bibliothèque d'image ; services d'enseignement et de formation informatisés en ligne; produits et services d'enseignement interactif cours, guides d'apprentissage, conseils et techniques, orientation et conseil d'expert, discussions interactives sur l'achat, l'usage, le soin, l'entretien, l'aide, la mise à niveau, la mise à jour et la configuration du matériel d'ordinateur, le logiciel d'ordinateur, les réseaux d'ordinateurs, la téléconférence et les communications ; salles de discussions ; services d'enseignement et de divertissement permettant aux utilisateurs d'ordinateurs d'accéder, télétransmettre, télécharger et créer en ligne des albums photos, des cartes postales électroniques, des carnets d'adresses et des calendriers ; fournitures de salles de discussion en ligne pour la transmission des messages entre les utilisateurs d'ordinateurs concernant la photographie, l'imagerie et les produits et services ayant rapport avec celles-ci ; services d'information et de conseil ayant rapport avec les services susmentionnés, y compris les services tels que les services fournis en ligne ou à travers l'Internet ; services d'enseignement, conduite de cours, séminaires, conférence et l'animation de forums éducatifs en ligne dans le domaine de l'utilisation des ordinateurs et du logiciel, la navigation à travers des réseaux d'ordinateurs mondiaux, la science et la technologie de l'informatique, la gestion informatique et la distribution du matériel didactique en rapport avec ceux-ci; développer et distribuer du matériel didactique destiné à améliorer les connaissances technologiques des étudiants; services de formation dans le domaine des réseaux, de la conception du système de réseau, l'exploitation du réseau, l'entretien du réseau, l'essai du

réseau, les protocoles du réseau, la gestion du réseau et l'ingénierie du réseau ; services de formation dans le domaine du matériel et de logiciel du réseau ; services de formation dans le domaine des solutions d'affaires en ligne ; fourniture d'information aux clients et aux techniciens concernant la gestion d'affaire et de projet. Services scientifiques et technologiques ainsi que services de recherches et de conception y relatifs ; services d'analyses et de recherches industrielles ; conception et développement d'ordinateurs et de logiciels ; services juridiques ; services d'accueil de Web et de réseau géré ; services de fourniture d'accès en ligne au stockage de données ; services d'accueil et de distribution de contenu de site Web ; services de contrôle de réseau, à savoir, fourniture d'information concernant l'exploitation de réseaux d'ordinateurs ; fourniture des services dans les domaines de particularisation de logiciel du Web, conception d'interface d'utilisateur, gestion et intégration du contenu du site Web ; développement et entretien du site Web ; services de conseil relatifs aux ordinateurs et matériels sans fils ; fourniture d'utilisation temporaire de logiciel non téléchargeable ; services de conseil informatique ; services de développement, conception et conseil concernant le logiciel et le matériel d'ordinateur personnalisés ; location de matériel d'ordinateur, à savoir, les ordinateurs, matériels d'ordinateur, périphériques, composants d'ordinateurs, logiciel d'ordinateurs, imprimantes d'ordinateurs et la location de meubles de bureau ; fourniture de publications en ligne ; conception et développement de normes pour autrui dans le domaine de la conception et l'application du logiciel d'ordinateur, le matériel d'ordinateur et l'équipement de télécommunications.

(300) DE, le 29.09.2005, N° 30558256.9/09

(111) 069741 (151) 07 Novembre 2006

(210) 062995

(732) MOBILINK
41, Rue des Tourelles
Hydra, Alger,
ALGERIE

www.motofoot.dz

(511) 35.
Service publicité.

(111) 069742 (151) 07 Novembre 2006

(210) 062997

(732) SHOWKAT ALI SIKDER
02 Ilot 01 Ferme Renon,
Krim Belcacem, Dar El Beida, Alger,
ALGERIE

L'AOMÈ

(511) 3, 5, 24, 25.

Préparation pour blanchir et autres substances pour lessiver ; préparation pour nettoyer, polir, dégraisser et abraser ; savons ; parfumerie, huiles essentielles, cosmétiques, lotions pour les cheveux ; dentifrices. Produits pharmaceutiques et vétérinaires ; produits hygiéniques pour la médecine ; substances diététiques à usage médical, aliments pour bébés ; emplâtres, matériel pour pansements ; matières pour plomber les dents et pour empreintes dentaires ; désinfectants ; produits pour la destruction des animaux nuisibles ; fongicides, herbicides. Tissus et produits textiles non compris dans d'autres classes, couvertures de lit et de table. Vêtements, chaussures, chapellerie.

(111) 069743

(151) 08 Novembre 2006

(210) 063016

(732) Monsieur BOUDJELAL Kamel Eddine
04, Rue Tarek Ibn Ziad,
Birkhadem, Alger,
ALGERIE

CONIA

(511) 25.
Vêtements.

(111) 069744

(151) 08 Novembre 2006

(210) 063017

(732) Monsieur BOUDJELAL Kamel Eddine
04, Rue Tarek Ibn Ziad,
Birkhadem, Alger,
ALGERIE

LOZI

(511) 25.
Vêtements.

(111) 069745 (151) 11 Novembre 2006

(210) 063037

(732) INPHA SPA
8 Rue Prosper Dubourg, Annaba,
ALGERIE

DESLOR

(511) 5.
Médicament destiné à la médecine humaine.

(111) 069746 (151) 11 Novembre 2006

(210) 063039

(732) SARL DAR EL DAWA ALGERIE
Kaouch 1, Lot N° 36,
Chéraga, Alger,
ALGERIE

Carbatol®

(511) 5.
Produits pharmaceutiques.

(111) 069747 (151) 13 Novembre 2006

(210) 063069

(732) SARL THERAMAF
Zone Industrielle de Baba Ali,
Birtouta, Alger,
ALGERIE

MENAELLE

(511) 5.
Produits pharmaceutiques (médicament).

(111) 069748 (151) 13 Novembre 2006

(210) 063072

(732) SARL BIOMEDIC
Lot N° 1 Petite Provence
Hydra, Alger,
ALGERIE

ARTENOL

(511) 5.
Produits pharmaceutiques.

(111) 069749 (151) 14 Novembre 2006

(210) 063078

(732) SAIDAL SPA – BIOTIC
35, Avenue Youcef Benkhettab
Mohammadia, Alger,
ALGERIE

GINTIX®

(511) 5.
Produits pharmaceutiques.

(111) 069750 (151) 14 Novembre 2006

(210) 063085

(732) SARL DFC
13 Rue Khoudjet el Djeld, les Sources
Bir Mourad Rais, Alger,
ALGERIE

AL BAIK

(511) 29, 30, 31, 32, 43.
Viande, poisson, et gibier, fruits et légumes conservés.
Lait et produits laitiers. Café, thé, cacao, sucre, riz, miel,
sel, moutarde, vinaigre, pâtisserie et confiserie. Produits
agricoles, horticoles, fruits et légumes frais. Bières,
eaux minérales et gazeuses et autres boissons non alcoo-
liques, boissons de fruits et jus de fruits, sirops et autres
préparations pour faire des boissons. Service de restau-
ration.

(111) 069751 (151) 14 Novembre 2006

(210) 063086

(732) SARL DFC
13 Rue Khoudjet el Djeld, les Sources
Bir Mourad Rais, Alger,
ALGERIE

RAMZY

(511) 29, 30, 32, 33.
Jus de fruits, boissons de fruit. Bières, eaux minérales et
gazeuses et autres boissons non alcooliques, sirops et
autres préparations pour faire des boissons. Boissons
alcooliques (à l'exception des bières). Viande, poisson,
fruits et légumes conservés, lait et produits laitiers,
confitures.

(111) 069752 (151) 19 Novembre 2006

(210) 063114

(732) Monsieur MAHIDDINE Amar
Chemin Parmentier Bt 02 Hydra,
16036 Alger,
ALGERIE

SAITEX

(511) 1.
Produits chimiques.

(111) 069753 (151) 19 Novembre 2006

(210) 063115

(732) SHELL BRANDS INTERNATIONAL AG
Baareratte, 6340 Baar,
SUISSE

(740) M.Sator

CASSIDA

(511) 4.
Huiles ; graisses ; lubrifiants ; combustibles.

(111) 069754 (151) 19 Novembre 2006

(210) 063119

(732) SHELL BRANDS INTERNATIONAL AG
Baareratte, 6340 Baar,
SUISSE

(740) M.Sator

METALINA

(511) 4.
Huiles ; graisses ; lubrifiants ; combustibles.

(111) 069755 (151) 20 Novembre 2006

(210) 063137

(732) BIOPHARM SPA
Impasse Mouloud FERAOUN
Dar El Beida, Alger,
ALGERIE

MOLSINE

مولسين

(511) 5, 35.
Produits pharmaceutiques ainsi que leurs commercialisation.

(111) 069756 (151) 20 Novembre 2006

(210) 063138

(732) BIOPHARM SPA
Impasse Mouloud FERAOUN
Dar El Beida, Alger,
ALGERIE

Vit- Cémil

فيت - سميل

(511) 5, 35.
Produits pharmaceutiques ainsi que leurs commercialisation.

(111) 069757 (151) 21 Novembre 2006

(210) 063176

(732) LA SOCIETE DU MOYEN ORIENT DES
INDUSTRIES PHARMACEUTIQUES,
CHIMIQUES ET DES APPAREILS
MEDICAUX
18, Hadi Houassine, Kaouche, Chéraga, Alger,
ALGERIE

Lansomid

(511) 5.
Produits pharmaceutiques.

(111) 069758 (151) 26 Novembre 2006

(210) 063261

(732) LABORATOIRE BIO-GALENIC
Zone Industrielle Zighoud Youcef
25200 Constantine,
ALGERIE

XYFERUL

(511) 5.
Produits pharmaceutiques.

(111) 069759 (151) 06 Août 2006

(210) 062174

(732) WYETH
Société de l'Etat de Delaware, Etats-Unis
d'Amérique
Five Giralda Farms, Madison,
New Jersey 07940-0874,
ETATS-UNIS D'AMERIQUE

(740) A. Boukrami

ZOLEUS

(511) 5.
Préparations pharmaceutiques, à savoir, un médicament
pour inverser et traiter les effets secondaires des
opioïdes.

(111) 069760 (151) 06 Août 2006

(210) 062175

(732) WYETH
Société de l'Etat de Delaware, Etats-Unis
d'Amérique
Five Giralda Farms, Madison,
New Jersey 07940-0874,
ETATS-UNIS D'AMERIQUE

(740) A. Boukrami

RELISTOR

(511) 5.
Préparations pharmaceutiques, à savoir, un médicament
pour inverser et traiter les effets secondaires des
opioïdes.

(111) 069761 (151) 06 Août 2006

(210) 062178

(732) FRATER LABORATOIRES
51, Rue Lazergui Kadour
Saoula, Alger,
ALGERIE

ASPIRAMAL

(511) 5.
Produits pharmaceutiques.

(111) 069762 (151) 06 Août 2006

(210) 062179

(732) FRATER LABORATOIRES
51, Rue Lazergui Kadour
Saoula, Alger,
ALGERIE

MIGRAPTAN

(511) 5.
Produits pharmaceutiques.

(111) 069763 (151) 05 Mai 2001

(210) 010930

(732) PHARMACIA ENTERPRISES S.A.
6 Circuit de la Foire Internationale,
L-1025 Luxembourg,
LUXEMBOURG

(740) Abu-Ghazaleh Intellectual Property

TEEPO

(511) 5.
Préparations pharmaceutiques.

(300) FR, le 07 Novembre 2000, N° 001941699

(111) 069764 (151) 05 Mai 2001

(210) 010931

(732) PHARMACIA ENTERPRISES S.A.
6 Circuit de la Foire Internationale,
L-1025 Luxembourg,
LUXEMBOURG

(740) Abu-Ghazaleh Intellectual Property

TEPO

(511) 5.
Préparations pharmaceutiques.

(300) CTM, le 07 Novembre 2000, N° 001951565

(111) 069765 (151) 02 Juin 2003

(210) 031008

(732) INSPECTOR GENERAL NETWORK
Société de l'Etat de Californie
1710 Ivar Avenue,
Los Angeles, California,
ETATS-UNIS D'AMERIQUE

(740) M. Sator



(511) 16.

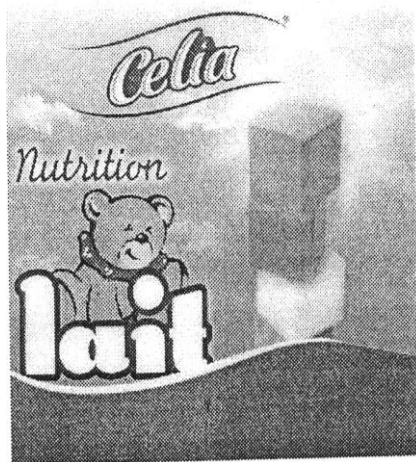
Imprimés, périodiques, livres, matériels d'instruction et d'enseignement, brochures.

(111) 069766 (151) 03 Novembre 2004

(210) 041742

(732) CELIA
Société anonyme
La Chaussée aux Moines
53400 Craon,
FRANCE

(740) A. Boukrami



(511) 5, 29.

Produits pharmaceutiques, aliments pour bébés, substances diététiques à usage médical. Lait et produits laitiers, boissons lactées où le lait prédomine.

(111) 069767 (151) 21 Novembre 2004

(210) 041807

(732) CELIA
Société anonyme
La Chaussée aux Moines
53400 Craon,
FRANCE

(740) A. Boukrami



(511) 5, 29, 30.

Aliments pour bébés. Lait et produits laitiers, boissons où le lait prédomine. Préparations faites de céréales.

(300) France, le 27 Septembre 2004, N° 043314777

(111) 069768 (151) 21 Novembre 2004

(210) 041808

(732) CELIA
Société anonyme
La Chaussée aux Moines
53400 Craon,
FRANCE

(740) A. Boukrami



(511) 5, 29, 30.

Aliments pour bébés. Lait et produits laitiers, boissons où le lait prédomine. Préparations faites de céréales.

(300) France, le 27 Septembre 2004, N° 043314785

(111) 069769 (151) 23 Novembre 2004

(210) 041815

(732) Astra Zeneca UK LIMITED
Société Britannique
15 Stanhope Gate
Londres W1K 1LN,
GRANDE BRETAGNE

(740) M. Zizine

ZOLADEX SAFESYSTEM

(511) 5, 10.

Substances et préparations pharmaceutiques pour l'utilisation dans la thérapie du cancer. Appareils et instruments médicaux pour l'injection sous-cutanée ou intramusculaire de préparations pharmaceutiques.

(111) 069770 (151) 28 Décembre 2004

(210) 042043

(732) MARS, INCORPORATED
6885, Elm Street,
McLean – Virginia 22101-3883
ETATS-UNIS D'AMERIQUE

(740) A. Boukrami

STIX ستيكس

(511) 30.

Café, thé, cacao, sucre, riz et produits du riz, substituts de café, céréales et préparations de céréales ; pain ; biscuits, gâteaux, pâtisserie, pâtes pour gâteau, bonbons, bonbons en barres, barres muesli, chocolats et produits de chocolat, chocolat en poudre, confiserie non médicamenteuse, glaces comestibles, crèmes glacées et bonbons glacés ; sirops pour aliments (non médicamenteux) ; arômes pour boissons ; garnitures ; aliments pour snack, repas et constituants pour faire des repas, des cookies, du pain, des biscuits, des gâteaux, de la pâte pour gâteaux et des pâtisseries, tous faits de produits compris dans la classe 30, sauces ; ainsi que tous les autres produits de la classe 30.

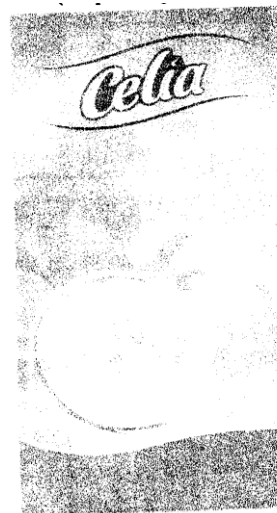
(111) 069771

(151) 04 Janvier 2005

(210) 050026

(732) CELIA
Société anonyme
La Chaussée aux Moines
53400 Craon,
FRANCE

(740) A. Boukrami



(511) 29.

Lait et produits laitiers, boissons lactées où le lait prédomine.

(111) 069772

(151) 09 Novembre 2005

(210) 052068

(732) SARL KING LINE COMPUTER (KLC)
14, Avenue des 3 Frères Bouadou,
Bir Mourad Rais, Alger,
ALGERIE

WADOO[®]
Micro Ordinateurs

(511) 9.

Micro-ordinateur composé de, unité centrale, clavier, souris, tapis de souris, écran ou moniteur.

(111) 069773

(151) 19 Novembre 2006

(210) 063118

(732) SHELL BRANDS INTERNATIONAL AG
Baarermatte, 6340 Baar,
SUISSE

(740) M.Sator

METREMA

(511) 4.

Huiles ; graisses ; lubrifiants ; combustibles.

(111) 069774

(151) 23 Juillet 2006

(210) 062054

(732) CELIA

Société anonyme

La Chaussée aux Moines

53400 Craon,

FRANCE

(740) A. Boukrami



(511) 29, 30.

Lait et produits laitiers, boissons lactées où le lait prédomine. Café, cacao, sucre, succédanés de café, chocolat, boissons à base de cacao, café et chocolat.

(111) 069775

(151) 30 Septembre 2006

(210) 062659

(732) ROTAM LIMITED

7th Floor Cheung Tat Centre, N° 18 Cheung Lee

Street, Chaiwan Hong Kong

Région Administrative Spéciale de la République de CHINE

(740) B.M. Abdelwahab

ROTRAZ

(511) 5.

Insecticides, fongicides et herbicides.

(111) 069776

(151) 16 Avril 2005

(210) 050628

(732) WPP PROPERTIES

1001 Front Street, San Francisco,

CA 94111,

ETATS-UNIS D'AMERIQUE

(740) Abu-Ghazaleh Intellectual Property

MINDSHARE

(511) 35.

Services d'achat de supports médiatiques ; recherche et conseil ayant trait aux médias ; opérations de planification, d'achat et de négociation d'espace et de durée de programmation d'actions publicitaires et médiatiques ; prestation de services dans le cadre d'opérations publicitaires, promotionnelles, de vente et de marketing ; services commerciaux ainsi que de gestion d'entreprise ; prestation de conseils ; activités publicitaires ; élaboration de supports publicitaires et de message publicitaires ; relations publiques ; études et analyses de marchés, services de recherche et d'information ayant trait à la réalisation d'opérations commerciales, publicitaires et de marketing ; services d'aide à la commercialisation ; analyse et compilation de données statistiques ; administration commerciale ; services de bureau ; mise à disposition d'informations se rapportant aux services susmentionnés ; prestation des services précités en ligne à partir d'une base de données informatique ou du réseau Internet ; compilation d'annonces publicitaires conçues pour être sous la forme de pages Web sur le réseau Internet.

(111) 069777

(151) 28 Juillet 2004

(210) 041238

(732) SOCIETE TUNISIENNE DE BISCUITERIE

-SOTUBI-

66 Avenue Habib Bourguiba, 2033 Mégrine,

TUNISIE

(740) A. Boukrami



(511) 30.

Gâteaux fourrés de crème à la fraise.

(111) 069778 (151) 28 Juillet 2004

(210) 041240

(732) SOCIETE TUNISIENNE DE BISCUITERIE
-SOTUBI-
66 Avenue Habib Bourguiba, 2033 Mégrine,
TUNISIE

(740) A. Boukrami



(511) 30.
Biscuits fourrés, goût banane.

(111) 069779 (151) 28 Juillet 2004

(210) 041241

(732) SOCIETE TUNISIENNE DE BISCUITERIE
-SOTUBI-
66 Avenue Habib Bourguiba, 2033 Mégrine,
TUNISIE

(740) A. Boukrami



(511) 30.
Biscuits fourrés, goût chocolat.

(111) 069780 (151) 28 Juillet 2004

(210) 041242

(732) SOCIETE TUNISIENNE DE BISCUITERIE
-SOTUBI-
66 Avenue Habib Bourguiba, 2033 Mégrine,
TUNISIE

(740) A. Boukrami



(511) 30.
Biscuits fourrés, goût vanille.

(111) 069781 (151) 28 Juillet 2004

(210) 041243

(732) SOCIETE TUNISIENNE DE BISCUITERIE
-SOTUBI-
66 Avenue Habib Bourguiba, 2033 Mégrine,
TUNISIE

(740) A. Boukrami

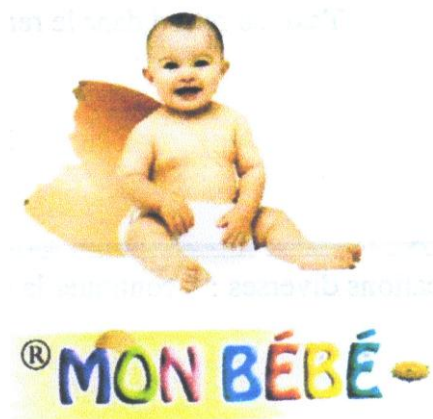


(511) 30.
Biscuits fourrés, goût fraise.

(111) 069782 (151) 25 Mai 2005

(210) 050930

(732) Madame ZERGOUNE Saliha
Epouse BABA Ali
Cité Ider BP 04 Beni Isguen, Ghardaia,
ALGERIE



(511) 24, 25.
Vêtements et tissus.

(111) 069783 (151) 12 Juin 2006

(210) 061602

(732) SPA WATANIYA TELECOM ALGERIE
Cité des 1200 Logements
Dar El Beida, Alger,
ALGERIE

(740) I. Benouniche

نحبها و نحب إلى يحبها

(511) 35, 38, 41.
Publicité ; gestion des affaires commerciales ; administration commerciale ; travaux de bureau. Télécommunications. Education ; formation ; divertissement ; activités sportives et culturelles.

(111) 069784 (151) 12 Juin 2006

(210) 061603

(732) SPA WATANIYA TELECOM ALGERIE
Cité des 1200 Logements
Dar El Beida, Alger,
ALGERIE

(740) I. Benouniche

Nedjma Push To Talk

(511) 35, 38, 41.
Publicité ; gestion des affaires commerciales ; administration commerciale ; travaux de bureau. Télécommunications. Education ; formation ; divertissement ; activités sportives et culturelles.

(111) 069785

(151) 12 Juin 2006

(210) 061604

(732) SPA WATANIYA TELECOM ALGERIE
Cité des 1200 Logements
Dar El Beida, Alger,
ALGERIE

(740) I. Benouniche

Nedjma P2T

(511) 35, 38, 41.
Publicité ; gestion des affaires commerciales ; administration commerciale ; travaux de bureau. Télécommunications. Education ; formation ; divertissement ; activités sportives et culturelles.

(111) 069786

(151) 12 Juin 2006

(210) 061605

(732) SPA WATANIYA TELECOM ALGERIE
Cité des 1200 Logements
Dar El Beida, Alger,
ALGERIE

(740) I. Benouniche

Nedjmanet .dz

(511) 35, 38, 41.
Publicité ; gestion des affaires commerciales ; administration commerciale ; travaux de bureau. Télécommunications. Education ; formation ; divertissement ; activités sportives et culturelles.

(111) 069787

(151) 12 Juin 2006

(210) 061606

(732) SPA WATANIYA TELECOM ALGERIE
Cité des 1200 Logements
Dar El Beida, Alger,
ALGERIE

(740) I. Benouniche

Nedjma.dz

(511) 35, 38, 41.
Publicité ; gestion des affaires commerciales ; administration commerciale ; travaux de bureau. Télécommunications. Education ; formation ; divertissement ; activités sportives et culturelles.

(111) 069788 (151) 12 Juin 2006

(210) 061607

(732) SPA WATANIYA TELECOM ALGERIE
Cité des 1200 Logements
Dar El Beida, Alger,
ALGERIE

(740) I. Benouniche

iNedjma.dz

(511) 35, 38, 41.

Publicité ; gestion des affaires commerciales ; administration commerciale ; travaux de bureau. Télécommunications. Education ; formation ; divertissement ; activités sportives et culturelles.

(111) 069789 (151) 12 Juin 2006

(210) 061608

(732) SPA WATANIYA TELECOM ALGERIE
Cité des 1200 Logements
Dar El Beida, Alger, ALGERIE

(740) I. Benouniche

I-Nedjma.dz

(511) 35, 38, 41.

Publicité ; gestion des affaires commerciales ; administration commerciale ; travaux de bureau. Télécommunications. Education ; formation ; divertissement ; activités sportives et culturelles.

(111) 069790 (151) 12 Juin 2006

(210) 061609

(732) SPA WATANIYA TELECOM ALGERIE
Cité des 1200 Logements
Dar El Beida, Alger,
ALGERIE

(740) I. Benouniche

wataniya-algerie.com

(511) 35, 38, 41.

Publicité ; gestion des affaires commerciales ; administration commerciale ; travaux de bureau. Télécommunications. Education ; formation ; divertissement ; activités sportives et culturelles.

(111) 069791

(151) 03 Juillet 2005

(210) 051225

(732) MARS INCORPORATED
6885, Elm Street
McLean, Virginia 22101-3883,
ETATS-UNIS D'AMERIQUE

(740) A. Boukrami

SKITTLES LITTLES

(511) 30.

Café, thé, cacao, sucre, riz, tapioca, sagou, succédanés du café ; farines et préparations faites de céréales, pain, pâtisserie et confiserie, glaces comestibles ; miel, sirop de mélasse ; levure, poudre pour faire lever ; sel, moutarde ; vinaigre, sauces (condiments) ; épices ; glace à rafraîchir.

(111) 069792

(151) 03 Juillet 2005

(210) 051226

(732) THE COCA-COLA COMPANY
Société de l'Etat de Delaware,
One Coca-Cola Plaza, Atlanta, Georgia 30313,
ETATS-UNIS D'AMERIQUE

(740) A. Boukrami

با مبوشا

(511) 32.

Bières ; eaux minérales et gazeuses et autres boissons non alcooliques ; boissons de fruits et jus de fruits ; sirops et autres préparations pour faire des boissons.

(111) 069793

(151) 03 Juillet 2005

(210) 051229

(732) LABORATOIRES CPCM
Villa 209, Chemin des Ruines 16111 Alger-
Plage, ALGERIE



(511) 5.
Produit pharmaceutique.

(111) 069794 (151) 03 Juillet 2005

(210) 051230

(732) EURL TREFLE PRODUITS LAITIERS
Zone Industrielle Site 1
Ben Boulaïd, Blida,
ALGERIE



(511) 29.
Boisson lactée (jus et yaourt), arôme fruits rouges.

(111) 069795 (151) 03 Juillet 2005

(210) 051231

(732) EURL TREFLE PRODUITS LAITIERS
Zone Industrielle Site 1
Ben Boulaïd, Blida,
ALGERIE



(511) 29.
Boisson lactée (jus et yaourt), arôme orange ananas.

(111) 069796 (151) 03 Juillet 2005

(210) 051232

(732) EURL TREFLE PRODUITS LAITIERS
Zone Industrielle Site 1
Ben Boulaïd, Blida,
ALGERIE



(511) 29.
Boisson lactée (jus et yaourt), arôme orange mangue.

(111) 069797 (151) 04 Juillet 2005

(210) 051238

(732) SNC ZIDANI Fatah & Frères
Transformation de Marbre
Zone Industrielle El Kseur
BP 38 Cedex Bédjaia,
ALGERIE



(511) 19.
Marbre.

(111) 069798 (151) 07 Nvembre 2006

(210) 062999

(732) PRODUCTORA TABACALERA DE COLOMBIA S.A. (PROTABACO S.A.)
Carrera 11 N° 82-01 Piso 6, Bogota D.C.,
COLOMBIE

(740) Abu-Ghazaleh Intellectual Property

APACHE

(511) 34.

Tabac ; articles pour fumeurs ; allumettes.

(111) 069799

(151) 07 Nvembre 2006

(210) 063000

(732) PRODUCTORA TABACALERA DE
COLOMBIA S.A. (PROTABACO S.A.)
Carrera 11 N° 82-01 Piso 6, Bogota D.C.,
COLOMBIE

(740) Abu-Ghazaleh Intellectual Property

FLY

(511) 34.

Tabac ; articles pour fumeurs ; allumettes.

(111) 069800

(151) 07 Nvembre 2006

(210) 063001

(732) PRODUCTORA TABACALERA DE
COLOMBIA S.A. (PROTABACO S.A.)
Carrera 11 N° 82-01 Piso 6, Bogota D.C.,
COLOMBIE

(740) Abu-Ghazaleh Intellectual Property

RANCH

(511) 34.

Tabac ; articles pour fumeurs ; allumettes.

NOTE D'INFORMATION

POUR LE DEPOT DE DESSINS OU MODELES

Le dépôt de dessins ou modèles est subordonné à la remise ou l'envoi à L'INAPI des pièces suivantes

1- une déclaration de dépôt de dessins ou modèles datée et signée, à compléter en cinq (05) exemplaires à la machine aux rubriques 1, 3, 4 et 5. Le formulaire peut être téléchargé sur le site web de l'INAPI [http : // www.inapi.org](http://www.inapi.org)

Le dépôt peut concerner un à cent (100) dessins ou modèles destinés à être incorporés dans des objets du même genre.

Seuls les dessins ou modèles originaux et nouveaux bénéficient de la protection accordée par l'ordonnance n 66-86 du 28 avril 1966 relative aux dessins et modèles.

2- Six exemplaires identiques d'une représentation graphique ou photographique de chacun des dessins ou modèles contenus dans une enveloppe et signés par le déposant ; en cas de besoin, une légende explicative peut y être annexée (en 5 exemplaires).

3- Un chèque libellé à l'ordre de le l'INAPI dont le montant est de dix mille dinars (10.000 DA) dinars pour le dépôt, en cas de dépôt multiple, les taxes sont les fixées à quatre cent dinars (400 DA) à multiplier par le nombre de dessins ou modèles compris dans le dépôt.

**TAXES PARAFISCALES RELATIVES AUX DESSINS ET MODELES
DE FABRIQUE, DE COMMERCE OU DE SERVICES
EN APPLICATION DE LA LOIS DE FINANCE POUR L'ANNEE 2007**

CODE	NATURE DES TAXES	TARIF UNITAIRE (en dinars)
746-14	Taxe de délivrance d'une copie certifiée d'inscription au registre des marques ou certificat constatant qu'il n'en existe aucune.....	800
746-15	Taxe nationale pour la demande d'enregistrement international.....	Sans changement
747-00	Taxes de dépôt Taxe fixe et indépendante du nombre de dessins ou modèles déposés.....	10.000
747-01	Taxe par dessin ou modèle.....	400
747-02	Taxe de revendication de priorité Taxe de revendication par priorité.....	Sans changement
747-03	Taxes postérieures au dépôt Taxe de publicité, par objet : - déposé sous forme de spécimen..... - déposé sous forme de photographie par vue.....	4.000 Sans changement
747-04	Taxe de maintien pour la seconde période de protection de neuf ans, par dessin ou modèle.....	Sans changement
747-05	Taxe de délivrance de certificat d'identité, par dessin ou modèle.....	1.000
747-06	Taxe de délivrance d'une copie d'un enregistrement de dessin ou modèle.....	400
747-07	Taxes relatives au registre des dessins et modèles Taxe d'inscription de toute nature.....	800
747-08	Pour chaque dessin ou modèle visé dans le même bordereau.....	200
747-09	Taxe pour la communication de renseignements ou copie de mentions figurant au registre des dessins et modèles.....	400

CLASSIFICATION INTERNATIONALE DES DESSINS ET MODELES (établie en vertu de l'Arrangement de Locarno)

LISTE DES CLASSES

- 1 - Produits alimentaires.
- 2 - Articles d'habillement et mercerie.
- 3 - Articles de voyage, étuis, parasols et objets personnels, non compris dans d'autres classes.
- 4 - Brosserie.
- 5 - Articles textiles non confectionnés, feuilles de matière artificielle ou naturelle.
- 6 - Ameublement.
- 7 - Articles de ménage non compris dans d'autres classes.
- 8 - Outils et quincaillerie.
- 9 - Emballages et récipients pour le transport ou la manutention des marchandises.
- 10 - Horlogerie et autres instruments de mesure, instruments de contrôle ou de signalisation.
- 11 - Objets d'ornement.
- 12 - Moyens de transport ou de levage.
- 13 - Appareils de production, de distribution ou de transformation de l'énergie électrique.
- 14 - Appareils d'enregistrement, de télécommunication ou de traitement de l'information.
- 15 - Machines non comprises dans d'autres classes.
- 16 - Articles de photographie, de cinématographie ou d'optique.
- 17 - Instruments de musique.
- 18 - Imprimerie et machines de bureau.
- 19 - Papeterie, articles de bureau, matériels pour artistes ou d'enseignement.
- 20 - Equipement de vente ou de publicité, signes indicateurs.
- 21 - Jeux, jouets, tentes et articles de sport.
- 22 - Armes, articles pyrotechniques, articles pour la chasse, la pêche et la destruction d'animaux nuisibles.
- 23 - Installations pour la distribution de fluides, installations sanitaires, de chauffage, de ventilation ou de conditionnement d'air, combustibles solides.
- 24 - Médecine et laboratoires.
- 25 - Constructions et éléments de construction.
- 26 - Appareils d'éclairage.
- 27 - Tabacs et articles pour fumeurs.
- 28 - Produits pharmaceutiques ou cosmétiques, articles et équipements de toilette.
- 29 - Dispositifs et équipements contre le feu, pour la prévention d'accident ou le sauvetage.
- 30 - Articles pour les soins et l'entretien des animaux.
- 31 - Machines et appareils pour préparer la nourriture ou les boissons, non compris dans d'autres classes.
- 99 - Divers.

DESSINS ET MODELES

Normes ST.80.OMPI

- (11)** – Numéros d'enregistrement et de publicité.
- (21)** – Numéro de dépôt.
- (22)** – Date de dépôt.
- (28)** – Nombre de dessins et modèles industriels compris dans la demande.
- (30)** – Données relatives à la priorité selon la convention de Paris (Pays, Dates, etc...)
- (71)** – Nom et adresse du déposant.
- (74)** – Nom du mandataire.

(11) 3751-10319-10321 (22) 19 Mars 2005

(21) 050043

(28) Table pliante – réf : EX 29
Diamètre : 600 m
Hauteur : 260 m

(71) SARL. N°1 EXPAND-DISTRIBUTION
Z one Industrielle n°1 voie 1 Es-Senia – lot 29
BP. 108 Es-Senia 31100 Oran
ALGERIE

(11) 3752-10322-10324 (22) 20 Mars 2005

(21) 050044

(28) 3 Dessins désignant les palissades pour support
d'affichage publicitaire

(71) SARL MEDIA MAIL COMMUNICATION
55, chemin POIRSON El Biar Alger
ALGERIE

(11) 3753-10325 (22) 20 Mars 2005

(21) 050045

(28) Etabli pour handicap moteur à usages multiples
- Sculpture sur bois, la réalisation des maquettes,
coffres cet établi est tout en tant démontable,
comprend aussi :
- 3 Tiroirs
- 2 Casiers
- Ratelier porte outils
- 1 Valet de serrage
- 1 Presse de maintien
Dimension 2,38 X 1,85 X 0,70 mètres

(71) Monsieur NANA Boualem
Cité Mohamed Boudiaf BT 12 N° 25
Sidi Ghiles - Tipaza
ALGERIE

(11) 3754-10326 (22) 26 Mars 2005

(21) 050046

(28) modèle de motif de broderie pour parrure de
draps

(71) SARL PRESTIGE BROD
04, Rue ALLAOUA Abdelkder la croix Kouba
Alger
ALGERIE

(11) 3755-10327 (22) 27 Mars 2005

(21) 050047

(28) 1 Modèle de dessin d'emballage pour café

(71) SARL BENI ZID (CAFES BOULILA)
Route de Stor Nédroma 13600 Tlemcen
ALGERIE

(11) 3756-10328-10329 (22) 02 Avril 2005

(21) 050049

(28) 2 modèles valises en plastiques pour bain

(71) Monsieur AOUCHICHE El Amine
Zone Industrielle Belahcel Relizane
ALGERIE

(11) 3757-10330 (22) 04 Avril 2005

(21) 050050

(28) 1 modèle de dessin d'emballage pour café

(71) SARL BENI ZID (CAFES BOULILA)
Route de Stor Nédroma 13600 Tlemcen
ALGERIE

(11) 3758-10331 (22) 04 Avril 2005

(21) 050051

(28) 1 Modèle de dessin d'emballage pour café

(71) SARL BENI ZID (CAFES BOULILA)
Route de Stor Nédroma 13600 Tlemcen
ALGERIE

(11) 3759-10332 (22) 06 Avril 2005

(21) 050053

(28) 1 dessin d'emballage pour biscuits au cacao

(71) BISCUITERIE MODERNE BIMO sarl
Route de la Briqueterie
Baba Ali - Alger
ALGERIE

(11) 3760-10333 (22) 06 Avril 2005

(21) 050054

(28) 1 modèle de bouteille en verre creux pour
boissons gazeuses et non gazeuses, eau minérale
et jus

(71) BOISSONS SARL MOULAY ET FILS
Zone d'Activité de El – Assalia Laghouat
ALGERIE

(11) **3761-10334** (22) **10 Avril 2005**

(21) **050055**

(28) 1 modèle de dessin d'emballage pour lait en poudre en étuis de 500g

(71) ORLAIT
15, Rue des frères Hadjel - Oran
ALGERIE

(11) **3762-10335-10336** (22) **12 Avril 2005**

(21) **050057**

(28) 2 modèles d'emballages "Gel Sport"

(71) EURL SPLENDID
Route de l'école grand Chéraga - Alger
ALGERIE

(11) **3763-10337** (22) **12 Avril 2005**

(21) **050056**

(28) 1 modèle de flacon de parfum " Surprise "

(71) EURL SPLENDID
Route de l'école grand Chéraga - Alger
ALGERIE

(11) **3764-10338** (22) **13 Avril 2005**

(21) **050058**

(28) 1 modèle de motif pour couverture " FITALUX DRALON"

(71) FITAL SPA
Route Nationale N°5 El-Alia Bab - Ezzouar –
Alger, ALGERIE

(11) **3765-10339** (22) **13 Avril 2005**

(21) **050059**

(28) 1 Modèle de flacon pour produit de cirage avec tous les composants suivants :
1- Disque d'entrée
2- Bouchon arrière
3- Bolon portable
4- Pression

5- Disque
6- Eponge
7- Bouchon

(71) Monsieur Zine LALMI
Cité Frère II GPE N° 10 El Hamiz
Dar El-Beida – Alger,
ALGERIE

(11) **3766-10340** (22) **16 Avril 2005**

(21) **050060**

(28) 6 photos de l'étiquette de Fleurial plus

(71) CEVITAL SPA
Ilots D N°6 Zhun Garidi II Alger
ALGERIE

(11) **3767-10341-10346** (22) **18 Avril 2005**

(21) **050061**

(28) Faux plafonds en bac 600 X 600 et 1200 X 600 métallique lisse et perforés avec différents formes géométriques

(71) Monsieur AMOURACHE Abdeslam
56, Bd Pasteur Bellevue Constantine
ALGERIE

(11) **3768-10347** (22) **19 Avril 2005**

(21) **050062**

(28) 1 modèle de dessin d'emballage en carton de 12 (douze) boîtes de lait en poudre en étuis de 500g.

(71) ORLAIT
15, Rue des frères Hadjel – Oran
ALGERIE

(11) **3769-10348** (22) **19 Avril 2005**

(21) **050063**

(28) 1 modèle de bonbon pour confiserie de forme hexagonale (six cotes) d'un poids entre trois et six grammes (3 et 6) ainsi que le dessin de deux couleurs (rouge et blanc) ou la combinaison d'autres couleurs.

(71) SARL NESTAR
Quartier de la Gare – Bouira,
ALGERIE

(11) **3770-10349** (22) **24 Avril 2005**

(21) **050068**
 (28) 1 Modèle de corbeille à pain bicolor rectangle
 (71) Monsieur CHEKLAL Baghdadadi –PLASTIOR-
 Vieux village Misserghin Oran
 ALGERIE

(11) **3771-10350** (22) **26 Avril 2005**

(21) **050069**
 (28) 1 modèle de dessin d’emballage
 (71) Monsieur DJEDDI hamid
 Village Beni Entass (Commune de Chabet-El-
 Ameer Boumerdès, ALGERIE

(11) **3772-10351** (22) **26 Avril 2005**

(21) **050070**
 (28) 1 Modèle de dessin d’emballage
 (71) Monsieur DJEDDI hamid
 Village Beni Entass (Commune de Chabet-El-
 Ameer Boumerdès, ALGERIE

(11) **3773-10352-10361** (22) **24 Octobre2004**

(21) **040225**
 (28) 10 planches descriptives de la boutique
 « Nedjma »
 (71) SPA WATANIA TELECOM ALGERIE
 Cité des 1200 Logts Dar El Beida - Alger
 ALGERIE
 (74) **I. Benouniche**

(11) **3774-10362-10368** (22) **27 Décembre2004**

(21) **040333**
 (28) 1 modèle Industriel un téléphone mobile
 (71) SHANGHAI DBTEL INDUSTRY CO., LTD
 No. 18 Shen Wang Road
 Xin Zhuang Industrial Zone
 Shanghai - CHINE
 (74) **Abu-Ghazaleh Intélectual Property**

(11) **3775-10369** (22) **7 Février 2005**

(21) **050020**

(28) 1 Modèle de dessin d’emballage pour pot de
 yaourt

(71) DANONE DJURDJURA
 47, Rabah Bourbia El-Biar Alger
 ALGERIE

(11) **3776-10370** (22) **7 Février 2005**

(21) **050021**
 (28) 1 modèle de dessin d’emballage pour pot de
 yaourt
 (71) DANONE DJURDJURA
 47, Rabah Bourbia El-Biar Alger
 ALGERIE

(11) **3777-10371** (22) **7 Février 2005**

(21) **050022**
 (28) 1 Modèle de dessin d’emballage pour pot de
 yaourt
 (71) DANONE DJURDJURA
 47, Rabah Bourbia El-Biar Alger
 ALGERIE

(11) **3778-10372** (22) **7 Février 2005**

(21) **050023**
 (28) 1 Modèle de dessin d’emballage pour pot de
 yaourt
 (71) DANONE DJURDJURA
 47, Rabah Bourbia El-Biar Alger
 ALGERIE

(11) **3779-10373-10379** (22) **29 Mars 2005**

(21) **050048**
 (28) 1 modèle Industriel médicament HOLDER
 (30) INDE, le 29 Septembre 2004, N° 197215
 (71) CIPLA LIMITED
 289, Bellasis Road
 Mumbai Central, Mumbai - 400 008 Maharashtra
 INDE
 (74) **Abu-Ghazaleh Intélectual Property**

(11) **3780-10380-10386** (22) **5 Avril 2005**

- | | |
|--|--|
| <p>(21) 050052</p> <p>(28) 1 modèle Industriel, MIXER</p> <p>(30) FRANCE, le 8 Octobre 2004, N° 044840</p> <p>(71) SEB S.A.
Chemin du Petit Bois
Les 4 M – 69130 Ecully
FRANCE</p> <p>(74) Abu-Ghazaleh Intellectual Property</p> <hr/> <p>(11) 3781-10387 (22) 27 Avril 2005</p> <p>(21) 050071</p> <p>(28) 1 modèle de bouteille en plastique pour boisson</p> <p>(71) S.A.R.L "TOUSNINA"
fabrication mises en bouteilles
"EAUX MINERALES" TOUSNINA
TIARET
ALGERIE</p> <hr/> <p>(11) 3782-10388-10390 (22) 02 Mai 2005</p> <p>(21) 050071</p> <p>(28) 3 modèles
1- Sachet de lait 01 litre pasteurisé en film polyéthylène de 01 litre
1 - Etui en carton de fromage fondu pasteurisé barre de 01 Kg
1 - Boite ronde en carton de fromage fondu pasteurisé 16 portions (240 g)</p> <p>(71) LAITERIE FROMAGERIE DE BOUDOUAOU
L.F.B/S.P.A
BP 18, Cité Benadjel Boudouaou - Boumerdès
ALGERIE</p> <hr/> <p>(11) 3783-10391 (22) 2 Mai 2005</p> <p>(21) 050073</p> <p>(28) 1 modèle de boîte de carton pour savonnette</p> <p>(71) Monsieur BEHAMEL Abdellah
206 Chemin Sfindja - Alger
ALGERIE</p> <hr/> <p>(11) 3784-10392 (22) 2 Mai 2005</p> <p>(21) 050074</p> <p>(28) 1 Modèle de savonnette de forme ovale avec pour tour au milieu portant marque de la savonnette</p> | <p>(71) Monsieur BEHAMEL Abdellah
206 Chemin Sfindja - Alger
ALGERIE</p> <hr/> <p>(11) 3785-10393 (22) 8 Mai 2005</p> <p>(21) 050075</p> <p>(28) 1 modèle de pompe à béton</p> <p>(71) SARL FAPOBENAS
107 Ferroukha Soumaa - Blida
ALGERIE</p> <hr/> <p>(11) 3786-10394 (22) 8 Mai 2005</p> <p>(21) 050076</p> <p>(28) 1 modèle de pompe à béton</p> <p>(71) SARL FAPOBENAS
107 Ferroukha Soumaa - Blida
ALGERIE</p> <hr/> <p>(11) 3787-10395 (22) 08 Mai 2005</p> <p>(21) 050077</p> <p>(28) 1 modèle de pompe à béton</p> <p>(71) SARL FAPOBENAS
107 Ferroukha Soumaa - Blida
ALGERIE</p> <hr/> <p>(11) 3788-10396 (22) 09 Mai 2005</p> <p>(21) 050080</p> <p>(28) 1 modèle de draps brodé 5 pièces</p> <p>(71) Monsieur MEHIRIS Noureddine
05, Rue Ben M'hidi
Bordj-Bou-Arreidj 34000, ALGERIE</p> <hr/> <p>(11) 3789-10397-10398 (22) 09 Mai 2005</p> <p>(21) 050081</p> <p>(28) 2 modèles
- Container à ordures 770 L
- Container à ordures 1100 L</p> <p>(71) SARL ETOILE PLASTIQUE
14 Bis Voie N° 2 Zone Industrielle N° 1
BP. 1 C Es-Senia, 31100 – Oran, ALGERIE</p> |
|--|--|

(11) 3790-10399-10401 (22) 10 Mai 2005

(21) 050082

(28) 3 modèles de dessin d'emballage pour sauce tomates préparée (olive piquante méditerranéenne) de couleur verte, bleu, rouge de contenance 360g

(71) SEMOULERIE INDUSTRIELLE DE LA MITIDJA (par abréviation SIM/SPA)
Zone Industrielle de Ain-Romana
BP 51 BIS 09210 Mouzaïa – Blida,
ALGERIE

(11) 3791-10402 (22) 10 Mai 2005

(21) 050083

(28) 1 lampadaire en plastique destiné à l'éclairage public (place publique, cours, école etc...)

(71) SARL ISOPLAST
1 Lot 9 Zone 3 Nedjma
Sidi Chami - Oran
ALGERIE

(11) 3792-10403 (22) 10 Mai 2005

(21) 050084

(28) Bouteille P.E.T. de 33 cl, avec relief sur toute la hauteur, traits verticaux entrecoupés par l'espace de l'étiquette

(71) Monsieur STASAIID Zaim Mohamed
EURL ORIGINAL SODA ALGERIE
05, Route Principale Bou-Arfa - Blida,
ALGERIE

(11) 3793-10404 (22) 10 Mai 2005

(21) 050085

(28) Bouteille P.E.T. de 1,5, avec relief sur toute la hauteur ; traits verticaux entrecoupés par l'espace de l'étiquette

(71) Monsieur STASAIID Zaim Mohamed
EURL ORIGINAL SODA ALGERIE
05, Route Principale Bou-Arfa - Blida
ALGERIE

(11) 3794-10405 (22) 10 Mai 2005

(21) 050086

(28) Bouteille P.E.T. de 2 L avec vis avec relief sur le haut de la bouteille

(71) Monsieur STASAIID Zaim Mohamed
EURL ORIGINAL SODA ALGERIE
05, Route Principale Bou-Arfa - Blida
ALGERIE

(11) 3795-10406 (22) 14 Mai 2005

(21) 050086

(28) 1 modèle de dessin d'emballage pour serviettes hygiénique

(71) SARL EL GHADIR
Import export
Cité 618 Logts Bt.31 n° 07
EL-Mohamadia - Alger
ALGERIE

(11) 3796-10407 (22) 15Mai 2005

(21) 050088

(28) 1 modèle de dessin d'emballage pliable, gerbable réalisée en plastique injecte alimentaire

(71) Monsieur NAKKOURI Mohamed farid
04 Cité des frères Djenadi 09000 Blida
ALGERIE

(11) 3797-10408 (22) 15Mai 2005

(21) 050089

(28) Bouteille en plastique pour le conditionnement du cirage

(71) ETABLISSEMENT AMIRALI SALHEDINE
16, Rue Sebala Draria - Alger
ALGERIE

(11) 3798-10409 (22) 22Mai 2005

(21) 050094

(28) 1 modèle de faux plafond démontable en bac d'aluminium clipsé sur des railles encastrées, différents coloris + dessins + perforé ; pièce principale (600 X 600 mm), pièces accessoires (600 X 100 mm) et (100 mm X 100 mm)

(71) SARL BATISSIMO
04, Bel Air Bach Djerrah - Alger
ALGERIE

(11) 3799-10410 (22) 23Mai 2005

(21) 050096

(28) 1 modèle de bouteille en verre 25 Cl pour jus retournable

(71) Monsieur RACHERACHE Abderrezek Carajus El-Chatt Daira de Ben M'Hidi – El - Taref ALGERIE

(11) **3800-10411** (22) 23 Mai 2005

(21) **050099**

(28) 1 modèle de claquette en Caoutchouc (E.V.A) en forme de huit (8)

(71) Mme ABBAS TURQUI Abir
14, Rue BENKARA El Mansour
El – Biar Alger, ALGERIE

(11) **3801-10412** (22) 23 Mai 2005

(21) **050097**

(28) 1 Modèle de flacon " FLORA "

(30) FRANCE, le 07/12/2004, N° 04 5909

(71) SAINT-GOBAIN DESJONQUERES
Société anonyme
Les Miroirs, 18 Avenue d'Alsace
92400 Courbevoie, FRANCE

(74) **M. Sator**

(11) **3802-10413** (22) 23 Mai 2005

(21) **050098**

(28) 1 Modèle de pot " PRIAM "

(30) FRANCE, le 07/12/2004, N° 04 5908

(71) SAINT-GOBAIN DESJONQUERES
Société anonyme
Les Miroirs, 18 Avenue d'Alsace
92400 Courbevoie, FRANCE

(74) **M. Sator**

(11) **3803-10414-10417** (22) 24Mai 2005

(21) **050100**

(28) 4 modèles de bouteilles en PET

(71) SARL Frères Baaloudj
200, Rue 1^{er} Novembre
BP. 171 Cheria Tebessa 12400, ALGERIE

(11) **3804-10418** (22) 25 Mai 2005

(21) **050101**

(28) 1 dessin d'emballage pour biscuits fourrés

(71) BISCUITERIE MODERNE BIMO Sarl
Route de la Briqueterie Baba Ali Alger
ALGERIE

(11) **3805-10419** (22) 25 Mai 2005

(21) **050103**

(28) 1 Modèle de boîte carton pou parfum

(71) Monsieur DJEDIDI Abdelkeddousse
7, Rue Slimane – Raïs Hamidou
ALGER
ALGERIE

(11) **3806-10420** (22) 25 Mai 2005

(21) **050104**

(28) 1 dessin d'emballage pour produits cosmétique

(71) Monsieur DJEDIDI Abdelkeddousse
7, Rue Slimane – Raïs Hamidou
ALGER
ALGERIE

(11) **3807-10421** (22) 25 Mai 2005

(21) **050105**

(28) 1 Modèle de bouteille en verre pour parfum

(71) Monsieur DJEDIDI Abdelkeddousse
7, Rue Slimane –Raïs Hamidou Alger
ALGERIE

(11) **3808-10422** (22) 28 Mai 2005

(21) **050106**

(28) Forme de découpe d'étiquette jus de fruits 25 cl retournable

(71) Monsieur RACHERACHE Abderrazek Carajus El-Chat Daira de Ben M'Hidi – El - Taref ALGERIE

(11) **3809-10423-10427** (22) 28 Mai 2005

(21) **050107**

(28) 1 modèle Industriel : boîtier notamment pour appareil électrique ou électronique

(30) FRANCE, le 9/12/2004, N° 04 5935

(71) PIERRON EDUCATION SAS.
2, Rue Gutenberg
57200 Sarreguemines
FRANCE

(74) **Abu-Ghazaleh Intellectual Property**

(11) **3810-10428-10432** (22) **30Mai 2005**

(21) **050108**

(28) 4 - modèles de dessin d'emballage pour jus de fruits
1 - modèle de bouteille en plastique pour jus de fruit

(71) EURL C P A A L
Haï Djenane Lous
Lot 47/01 Ain Benian – Alger
ALGERIE

(11) **3811-10433** (22) **01 Juin 2005**

(21) **050109**

(28) 1 modèle de boîte en plastique pour les crèmes d'une capacité de 10 L

(71) SARL PRIMA GLACES
Rue Baha M'hamed RN 24 Bab Ezouar Alger
ALGERIE

(11) **3812-10434** (22) **01 Juin 2005**

(21) **050110**

(28) 1 modèle de bouteille en verre pour parfum

(71) Monsieur DJEDIDI Abdelkaddousse
7, Rue Slimane –Raïs Hamidou
ALGER
ALGERIE

(11) **3813-10435** (22) **04 Juin 2005**

(21) **050111**

(28) Flacon 0,75
Hauteur 216 mm
Largeur 74 mm
Stries partie haut du flacon 2 larges et 5 moins larges /partie bas 2 stries de 8 mm
Inscription en bas du flacon : FEAPO - Gharidaia

(71) SARL F. E .A. P. O Fabrique d'emballage et article en plastique des Oasis
Zone Industrielle Garat Eteen
Bounoura Gharidaïa
ALGERIE

(11) **3814-10436** (22) **04 Juin 2005**

(21) **050112**

(28) Flacon 125 ml
Hauteur 121 mm
Largeur 39 mm
Stries 5 en haut du flacon 2 / 5 en bas du flacon
Inscription en bas du flacon : FEAPO - Gharidaia

(71) SARL F E A P O Fabrique d'emballage et article en plastique des Oasis BP. 35 GT
Zone Industrielle Garat Eteen
Bounoura Gharidaïa
ALGERIE

(11) **3815-10437-10438** (22) **04 Juin 2005**

(21) **050113**

(28) 1 modèle de boîte en plastique
1 modèle d'assiette en aluminium pour confiserie

(71) SARL FALCO
Zone Industrielle Bordj Bou Arreridj
Lot N° 6 A 4, ALGERIE

(11) **3816-10439-10440** (22) **05 Juin 2005**

(21) **050114**

(28) 2 modèles de dessins d'emballage (en étui + sous-vide en skin) pour :
- Appareil de signalisation (clignotant)
- Appareil de réglage

(71) KHENTEUR COMPOSANTS AUTOMOBILE (KCA. S.P.A.)
Zone Industrielle de Sidi Bel-Abbes, ALGERIE

(11) **3817-10441** (22) **07 Juin 2005**

(21) **050115**

(28) Couvre lit en satin brodé double face
200 / 205 cm X 140 / 145 cm

(71) SARL TISSAGE LE ROUET
Zone Industrielle Desserte n° 6 Chetouane
13000 Tlemcen, ALGERIE

(11) **3818-10442** (22) **08 Juin 2005**
 (21) **050117**
 (28) 1 modèle de dessin d'emballage pour dattes
 (71) SARL SOUF DATTES
 BP.27 TIKSEST 39004 El – Oued, ALGERIE

(11) **3819-10443** (22) **11 Juin 2005**
 (21) **050118**
 (28) Bouteille en verre pour boisson gazeuse
 limonade
 (71) Monsieur SI HAMDI Abderrahim
 Zone Industrielle Tighennif - Mascara
 ALGERIE

(11) **3820-10444-10447** (22) **11 Juin 2005**
 (21) **050119**
 (28) 1 modèle de boîtier de raccordement
 (71) EL-BI ELEKTRIK ITHALAT IHRACAT
 SANAYI TICARET LIMITED SIRKETI
 Mahmet Aktif Ersoy Mah. Kuskaya Mevkii,
 2007 Sok Tasoluk Arnavutkoy-Gaziosmanpasa
 Istanbul - TURKEY

(74) **M. El sayegh**

(11) **3821-10448** (22) **12 Juin 2005**
 (21) **050120**
 (28) 1 modèle de dessin d'emballage pour boîte de
 crème
 (71) Monsieur MEDDOUR Mouloud
 07, Rue OUAZENE Boualem
 Bordj EL Kiffan
 ALGERIE

(11) **3822-10449** (22) **12 Juin 2005**
 (21) **050121**
 (28) 1 plan de bouteille de bière " GOLDEN"
 (71) ALGERIEN – ALL – DRINK'S /EURL
 EURL/ALGAD - Centre Commercial du Sahel
 Local n° 23 Moretti – Staoueli - Alger
 ALGERIE

(11) **3823-10450-10451** (22) **14 Juin 2005**
 (21) **050122**
 (28) 1 - modèle de : Faux plafond démontable en bac
 d'aluminium
 1 - plaque en aluminium, différents motifs +
 perforé ; dimensions : (600 X 600 mm),
 2 - profilé en aluminium servant d'ossature
 (railles apparentes de différents coloris)
 dimensions : porteur = 3 ml traverse = 0,60 ml
 (71) SARL BATISSIMO
 04, Bel Air Bach Djerrah Alger, ALGERIE

(11) **3824-10452-10453** (22) **14 Juin 2005**
 (21) **050123**
 (28) 1 - modèle de : Faux plafond démontable en
 plaque de plâtre
 1 - plaque en plâtre (hydrofuge, ignifuge),
 différents motifs + perforé + acoustique:
 dimensions : (600 X 600 mm),
 2 - profilé en aluminium servant d'ossature
 (railles apparentes de différents coloris)
 dimensions : porteur = 3 ml traverse = 0,60 ml
 (71) SARL BATISSIMO
 04, Bel Air Bach Djerrah Alger, ALGERIE

(11) **3825-10454** (22) **15 Juin 2005**
 (21) **050124**
 (28) 1 - modèle de robinet de chasse
 (30) France, le 22/12/2004, N° 046153
 (71) LES ROBINETS PRESTO
 Société Anonyme
 7, Rue Racine 92120 Montrouge
 FRANCE

(74) **M. Sator**

(11) **3826-10455-10456** (22) **15 Juin 2005**
 (21) **050125**
 (28) 2 - modèles de robinet de chasse
 (30) France, le 22/12/2004, N° 04 6155
 (71) LES ROBINETS PRESTO
 Société Anonyme
 7, Rue Racine 92120 Montrouge
 FRANCE

(74) M. Sator

(11) 3827-10457-10463 (22) 20 Juin 2005

(21) 050126

(28) Applicateur pour insérer un implant

(71) N.V Organon
Kloosterstraat 6
5349 AB Oss
PAYS - BAS

(74) A. Boukrami

(11) 3828-10464-10467 (22) 21 Juin 2005

(21) 050127

(28) 1 modèle de flacon appelé slim line, translucide, d'une contenance de 750 ml ; doté d'un bouchon doseur de couleur bleue, destiné au conditionnement d'un détergent liquide pour vaisselle ; commercialisé sous le nom de ISIS VINAIGRE.

1 modèle de flacon à anse translucide, d'une contenance de 1 L, doté d'un bouchon bleu ; destiné au conditionnement d'un détergent liquide ; commercialisé sous le nom de ISIS VAISSELLE.

1 modèle de flacon à anse de couleur blanche opaque, d'une contenance d' 1 L ; doté d'un bouchon bleu, destiné au conditionnement d'un détergent liquide multi usages ; commercialisée sous le nom de ISIS.

1 modèle de flacon de 900 ml, de couleur blanche opaque doté d'un bouchon bleu protégé par un silver ; destiné au conditionnement de l'eau de javel linge ; commercialisée sous le nom de BREF LINGE.

(71) HENKEL ALGERIE
1, Rue Doudou Mokhtar, Ben Aknoun - Alger
ALGERIE

(11) 3829-10468 (22) 21 Juin 2005

(21) 050128

(28) Magic-caisse ; caisse de rangement et de comptage de pièces de monnaies longueur 285, 7 mm ; largeur 215mm ; hauteur 40 mm.

(71) Monsieur GAMANE Abdelhalim
Cité radieuse Bt A n° 7 Belfort El Harrach Alger
ALGERIE

(11) 3830-10469-10471 (22) 21 Juin 2005

(21) 050129

(28) 1 - modèle de flacon à anse, d'une contenance de 1,8 L, couleur jaune opaque doté d'un bouchon bleu protégé par un silver ; destiné au conditionnement de l'eau de javel ; commercialisée sous le nom de BREF.

1 - modèle de flacon d'une contenance de 900 ml, de couleur jaune opaque doté d'un bouchon bleu protégé par un silver destiné au conditionnement de l'eau de javel ; commercialisée sous le nom de BREF

1 - modèle de seau à une translucide de 4 kg doté d'un couvercle vert , destiné au conditionnement de détergent poudre non moussante pour machine ; commercialisée sous le nom de LE CHAT.

(71) HENKEL ALGERIE
1, Rue Doudou Mokhtar, Ben Aknoun - Alger
ALGERIE

(11) 3831-10472-10479 (22) 21 Juin 2005

(21) 050130

(28) 1 modèle Industrielle : FLACON DOSEUR

(30) ESPAGNE, le 25 Avril 2005, N° 000333430-0001

(71) MIELOSO S.A.
Poligono Industrial " El Mijares" Apdo 38
Almazora, 12550 Casellon, ESPAGNE

(74) Abu-Ghazaleh Intélectual Property

(11) 3832-10480 (22) 04 Juillet 2005

(21) 050133

(28) 1 modèle sabot- berceau antidérapant

(71) Monsieur FERROUKHII Abdelaziz
Redein - PLAST
Cite Ferroukhi BP. 73 Régahaia Alger
ALGERIE

(11) 3833-10481 (22) 06 Juillet 2005

(21) 050134

(28) 1 modèle de pot pour gel

(71) Ets. MOUROUDJ Cosmétique
SALEMI Larbi
Coop El Mostakbal , rue Aouadja Mnaouar N°19
Sétif , ALGERIE

(11) **3834-10482** (22) **06 Juillet 2005**
 (21) **050135**
 (28) Cuisinière(blanche et marron)
 Au bandeau frontal bombé
 Tous Gaz (naturel et butane)
 (71) EURL CAMU/ marque Flamme Bleue
 24, Rue Ahmed Tetah Belouizdad - Alger
 ALGERIE

(11) **3835-10483** (22) **10 Juillet 2005**
 (21) **050136**
 (28) 1 modèle de récepteur de satellite
 (71) EURL GROUPE BENHAMDI ANTAR TRADE
 Zone d'activité Bordj -Bou Arréridj
 ALGERIE

(11) **3836-10484** (22) **11 Juillet 2005**
 (21) **050137**
 (28) 1 modèle de dessin d'emballage pour biscuit
 (71) BISCUITERIE BORHANE MESSAOUDI
 MOHAMED
 Mechta Ouled Souar BAZER Sakra El Eulma
 Sétif - ALGERIE

(11) **3837-10485** (22) **11 Juillet 2005**
 (21) **050138**
 (28) Bouteille en PET en forme carré partie
 supérieure pyramidale), milieu (7 stries en
 horizontal), partie basse carré avec 8 stries
 verticaux.
 (71) Eurl S. A. JE
 Cité Ali – Azzi rue F N° 2 Blida
 ALGERIE

(11) **3838-10486** (22) **13 Juillet 2005**
 (21) **050139**
 (28) modèle de dessin d'emballage pour savon
 (71) SARL RAHMINE SOPROCO
 CHAOUA CRESCIA
 Bureau de liaison 14, rue Larbi Ben M'hidi
 Alger, ALGERIE

(11) **3839-10487** (22) **13 Juillet 2005**
 (21) **050141**
 (28) Bouteille de verre non retournable de 25 cl
 (71) SARL KRAMS
 CW Zone Industrielle Guerrouaou
 Boufarik - Blida
 ALGERIE

(11) **3840-10488** (22) **16 Juillet 2005**
 (21) **050142**
 (28) 1 modèle flacon pour produit cirage forme
 cylindrique
 (71) EURL Z.N.L
 Cité Fréri (2) groupe. / n° 10
 El Hamiz - Alger
 ALGERIE

(11) **3841-10489-10491** (22) **23 Juillet 2005**
 (21) **050144**
 (28) 3 modèles pot (poupon) pour miel industriel
 (71) Monsieur LARBI Kamel
 Produits nounours BP. 80 Beni-Mered Blida
 ALGERIE

(11) **3842-10492** (22) **24 Juillet 2005**
 (21) **050145**
 (28) 1 modèle de dessin de savon
 (71) SARL RAHMIN SOPROCO
 CHAOUA CRESCIA ALGER
 Bureau de liaison 14, rue Larbi Ben M'hidi
 Alger - ALGERIE

(11) **3843-10493** (22) **24 Juillet 2005**
 (21) **050146**
 (28) 1 modèle de flacon en plastique pour produits
 d'entretien ménager et industriel
 (71) EURL GENIE AL CHIMIE
 Route nationale n° 5 Makoudi 2 El Alia
 Oued – Smar Alger, ALGERIE

(11) **3844-10494** (22) **24 Juillet 2005**

- | | |
|---|---|
| <p>(21) 050147</p> <p>(28) 1 modèle de flacon en plastique pour produits d'entretien ménager et industriel</p> <p>(71) EURL GENIE AL CHIMIE
Route nationale n° 5 Makoudi 2 El Alia
Oued – Smar Alger
ALGERIE</p> <hr/> <p>(11) 3845-10495 (22) 24 Juillet 2005</p> <p>(21) 050148</p> <p>(28) 1 modèle de boîte présentoir distributeur de 50 sachets de 25 grs de fruits secs personnalisés avec tiroir en carton ondulé</p> <p>(71) Eurl. AMI BILL
Lot Zoubiri Lagchatla - Saoula - Alger
ALGERIE</p> <hr/> <p>(11) 3846-10496-10497 (22) 25 Juillet 2005</p> <p>(21) 050149</p> <p>(28) 2 modèles de dessin d'emballage pour confiserie</p> <p>(71) Monsieur DARHBOUCHE Abdelhamid
Cité Ziania Bt n° 4 22 Chevaly Dely - Ibrahim
Alger - ALGERIE</p> <hr/> <p>(11) 3847-10498 (22) 26 Juillet 2005</p> <p>(21) 050150</p> <p>(28) 1 modèle de bouteille en verre pour parfum 100 ml</p> <p>(71) Monsieur DJEDIDI Abdelkaddousse
7, Rue Slimane – Raïs Hamidou
ALGER
ALGERIE</p> <hr/> <p>(11) 3848-10499 (22) 02 Août 2005</p> <p>(21) 050154</p> <p>(28) Luminaire ELITA</p> <p>(71) SARL SCOA
06 Bd Ahmed BENABDERREZAK - Oran
ALGERIE</p> <hr/> <p>(11) 3849-10500 (22) 02 Août 2005</p> <p>(21) 050155</p> | <p>(28) 1 emballage pour beurre fabriqué en Normandie</p> <p>(71) SARL S. I. L. L
82, Avenue d'arcole - Oran
ALGERIE</p> <hr/> <p>(11) 3850-10501-10503 (22) 08 Août 2005</p> <p>(21) 050156</p> <p>(28) 1 élément de construction pour support de Facade</p> <p>(71) Monsieur Dominique Rossi
25, rue George Doublet 06100 Nice
FRANCE</p> <p>(74) M. Elsayegh</p> <hr/> |
|---|---|

Brevets d'inventions

Avis aux Abonnés



Les abonnements au BOPI prennent effet le premier janvier de l'année en cours, quelle que soit la date à laquelle la souscription est faite

Administration



Adresse: INAPI 42, rue Larbi Ben M'Hidi (3ème étage) - BP 403 - Alger Gare

☎ : (021) 73 - 57 - 74

Fax: (021) 73 - 55 - 81 (021) 73 - 96 - 44

Web : <http://www.inapi.org> - e-mail : www.Marque@inapi.org

Formalités liées au dépôt d'une demande de brevet d'invention

Pour effectuer le dépôt, d'une demande de brevet d'invention, il convient de remettre ou d'envoyer à l'INAPI à l'appui de la demande en (05) cinq exemplaires dont les imprimés sont fournis ou transmis au déposant par les services compétents de l'INAPI.

- * Une description aussi claire que possible de l'invention, en langue nationale, traduite en langue française en (02 exemplaires), et comportant une ou plusieurs revendications décrivant les caractéristiques principales de l'invention pour lesquelles la protection est demandée ;
- * Un abrégé descriptif de l'invention dont le texte ne doit pas excéder 15 lignes;
- * Des dessins en (02 exemplaires), s'il y a lieu,
- * La quittance de paiement ou le chèque barré libellé au nom de l'INAPI, d'un montant de douze mille cinq cent 12 500,00 dinars.

Il est généralement recommandé de demander une recherche d'antériorité parmi les brevets protégés qui produisent leurs effets en Algérie et une recherche sur l'état de la technique afin de mieux juger de l'opportunité de breveter ou non. Les recherches d'antériorités et celles sur l'état de la technique sont subordonnées au paiement d'une taxe de deux mille quatre cent (2 400,00) dinars pour la première et deux mille cinq cent (2 500,00) dinars en Hors Taxe pour la seconde.

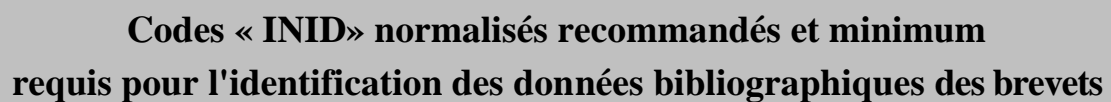
Un dépliant intitulé « **Comment protéger une invention en Algérie ?** » est distribué gratuitement par les services de l'INAPI compétents en la matière.

TAXES EN MATIERE DE BREVET

Codes	Taxes pour les demandes de brevets d'invention et certificats d'addition	Tarif actuel
762-01	Taxe de dépôt et de première annuité	7.500
762-02	Taxe de dépôt de certificat d'addition	7.500
762-03	Taxe de revendication de priorité	2.000
762-04	Taxes de publication de brevet d'invention	5.000
Taxes d'annuités		
762-11	de la 2 ^{ème} à la 5 ^{ème} annuité	5.000
762-12	de la 6 ^{ème} à la 10 ^{ème} annuité	8.000
762-13	de la 11 ^{ème} à la 15 ^{ème} annuité	12.000
762-14	de la 16 ^{ème} à la 20 ^{ème} annuité	18.000
Taxes supplémentaires		
762-21	Taxe de publication des brevets d'invention et des certificats d'addition, par tranche de 5 pages en plus des 10 premières	5.000
762-22	Taxe de publication des dessins : - Petit format par feuille au delà de 3	400
	- Grand format au delà de 2	1.000
762-23	Taxe de rectification autorisée d'erreur matérielle : - pour la première	750
	- pour chacune des suivantes	1.400
762-24	Taxe de transformation en brevet d'invention d'un certificat d'addition non délivrée	1.500
762-25	Taxe d'inscription relative à une demande de brevet	1.200
762-26	Taxe d'inscription de cession ou concession d'un brevet	2.500
762-27	Surtaxe de retard pour le paiement des annuités dans le délai de grâce de 6 mois	Egale au montant de l'annuité impayée
762-28	Taxe de restauration	5.000
Taxes pour l'obtention de renseignements		
762-31	Taxe de délivrance d'une copie officielle par feuille	400
762-32	Taxe d'authentification d'un fascicule imprimé d'un brevet d'invention	400
762-33	Taxe de délivrance d'un état des annuités d'un brevet d'invention	500
762-34	Taxe de délivrance d'une copie certifiée d'inscription au registre spécial des brevets	600
762-35	Taxe de recherche d'antériorité par objet	2.400

Brevets d'inventions délivrés

**Codes « INID » normalisés recommandés et minimum
requis pour l'identification des données bibliographiques des brevets**



- (11) Numéro de publication**
- (21) Numéro de dépôt de la demande**
- (22) Date de dépôt de la demande**
- (30) Données relatives à la priorité**
- (73) Nom du ou des titulaires**
- (74) Nom du mandataire**
- (54) Titre de l'invention**

(11) 3756 (22) 28 Mars 2003

(21) PCT/EP03/03254

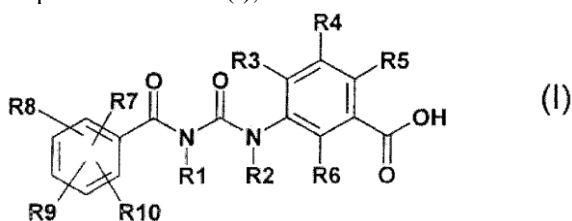
(30) DE 102 15 908.4 du 11.04.2002

(73) AVENTIS PHARMA DEUTSCHLAND GMBH
Brüningstrasse 50, 65929 Frankfurt,
ALLEMAGNE

(74) M. Sator

(54) DERIVES DE ACYL-3-CARBOXYPHENYLUREE, PROCEDES DE PREPARATION ET UTILISATION

(57) L'invention concerne des dérivés d'acyl-3-carboxyphénylurée, ainsi que leurs sels physiologiquement tolérables et leurs dérivés physiologiquement fonctionnels. L'invention concerne notamment des composés de formule (I),



dans laquelle les groupes sont tels que définis dans la description, ainsi que leurs sels physiologiquement tolérables et des procédés pour leur production. Lesdits composés peuvent être utilisés par exemple comme antidiabétiques.

(11) 3757 (22) 17 Mars 2003

(21) PCT/IB03/00976

(30) US 60/368.413 du 28.03.2002

(73) WARNER-LAMBERT COMPANY LLC
201 Tabor Road, Morris Plains, NJ 07950,
ETATS-UNIS D'AMERIQUE

(74) M. Sator

(54) AMINOACIDES A AFFINITE POUR LA PROTEINE ALPHA-2-DELTA

(57) L'invention concerne certains bêta-aminoacides qui se lient avec la sous-unité g(a)2g(d) d'un canal calcique. Ces composés et leurs sels pharmaceutiquement acceptables sont utiles pour le traitement d'un éventail de troubles psychiatriques, de la douleur, et autres affections

(11) 3758 (22) 24 Mars 2003

(21) PCT/US03/07794

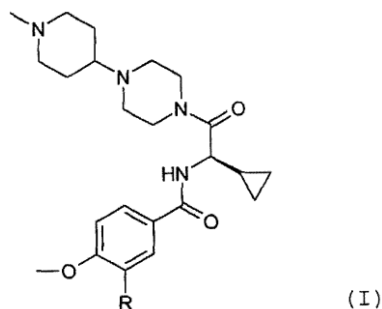
(30) US 60/368.523 du 01.04.2002

(73) ELI LILLY AND COMPANY
Lilly Corporate Center, Indianapolis, IN 46285,
ETATS-UNIS D'AMERIQUE

(74) M. Sator

(54) COMPOSES 1-(D-CYCLOPROPYLGLYCINYL)-4-(PIPERIDIN-4-YL) PIPERAZINE EN TANT QU'INHIBITEURS DU FACTEUR XA DE LA SERINE PROTEASE

(57) L'invention se rapporte aux composés de formule (I),



dans laquelle R représente un atome d'hydrogène ou un atome de fluor, ou à un sel pharmaceutiquement acceptable de ces composés. Ces composés et ce sel constituent des inhibiteurs du facteur Xa et peuvent être utilisés pour traiter des troubles thrombotiques.

(11) 3759 (22) 28 Mars 2003

(21) PCT/EP03/03251

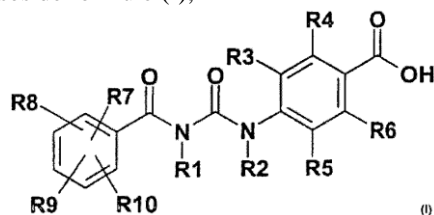
(30) DE 102 15 907.6 du 11.04.2002

(73) AVENTIS PHARMA DEUTSCHLAND GMBH
Brüningstrasse 50, 65929 Frankfurt,
ALLEMAGNE

(74) M. Sator

(54) DERIVES DE ACYL-4-CARBOXYPHENYLUREE, PROCEDES DE PREPARATION ET UTILISATION

(57) L'invention concerne des dérivés d'acyl-4-carboxyphénylurée, ainsi que leurs sels physiologiquement tolérables et leurs dérivés physiologiquement fonctionnels. L'invention concerne notamment des composés de formule (I),



dans laquelle les groupes sont tels que définis dans la description, ainsi que leurs sels physiologiquement tolérables et des procédés pour leur production. Lesdits composés peuvent être utilisés par exemple comme antidiabétiques.

(11) 3760 (22) 26 Septembre 2004

(21) 040262

(73) Monsieur OUCHFOUN Abdelaziz
Zaouia Sidi El Kebir N° 5, Blida,
ALGERIE

(54) **INDICATEUR AUTOMATIQUE ENVOI LE SIGNAL SUR APPAREIL TELEPHONIQUE**

(57) La présente invention concerne un indicateur automatique, envoie le signal sur appareil téléphonique pour surveillance des locaux, entrepôts, magasins, appartement...etc. signale le défaut des installations électriques sans gardiennage. L'invention a pour objet de réaliser sur indicateur automatique qui envoie le signal musical sur appareil téléphonique pour améliorer les systèmes d'alarmes.

(11) 3761 (22) 29 Avril 2003

(21) PCT/EP03/04459

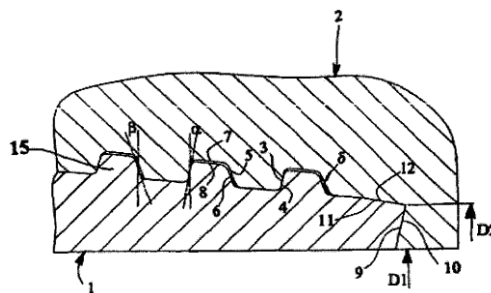
(30) IT RM2002 A 000234 du 30.04.2002

(73) TENARIS CONNECTIONS AG
Poststrasse 409, FL-9491 Ruggel,
LIECHTENSTEIN

(74) M. Sator

(54) **RACCORD FILETE DE TUYAUTERIE**

(57) L'invention concerne un raccord fileté pour tuyaux qui comprend une partie mâle (1) et une partie femelle (2), disposées respectivement sur les surfaces extérieure et intérieure conjointement avec deux parties filetées présentant un flanc d'entrée β de sorte que $10^\circ < \beta < 25^\circ$; une surface de butée (9) se trouvant à l'extrémité de ladite partie mâle butant contre une surface de butée annulaire correspondante (10) de la partie femelle. Les flancs d'entrée des parties mâle (1) et femelle (2), après le montage et en prenant en compte l'espace formé par le raccord sans charge (dans la direction parallèle à l'axe (21) du raccord) varient entre 0,01 et 0,12 mm. Les diamètres interne et externe D3 et D4 (dans la partie non impliquée par le couplage avec la partie femelle) de la partie mâle ainsi que les diamètres interne et externe D1 et D2 de la surface de butée de la partie femelle étant liés par la relation : $(D2^2 - D1^2) / (D4^2 - D3^2) > -0,5$.



(11) 3762

(22) 09 Avril 2003

(21) PCT/FR03/001117

(30) FR 02/04499 du 11.04.2002

(73) AVENTIS PHARMA S.A.
20 Avenue Raymond Aron, F-92160 Antony,
FRANCE

(74) M. Sator

(54) **PROCEDES DE PREPARATION DE COMBRETASTATINES**

(57) La présente invention concerne de nouveaux procédés de préparation de combretastatines par condensation de Wittig entre le nitrométhoxy-benzaldéhyde et un sel de phosphonium du triméthoxybenzyle ou l'inverse un sel de phosphonium du nitrométhoxybenzyle avec le triméthoxybenzaldéhyde ou encore une réaction de Wittig sur les mêmes dérivés dont la fonction nitro a été réduite en un groupe aminé.

(11) 3763

(22) 17 Avril 2003

(21) PCT/EP03/04066

(30) US 60/374.217 du 19.04.2002

(73) SOFITECH N.V.
140, Rue de Stalle, B-1180 Bruxelles,
BELGIQUE

(74) Abu-Ghazaleh Intellectual Property

(54) **MOYENS ET PROCEDES D'EVALUATION D'UNE FRACTURE SOUTERRAINE PENDANT OU APRES UN TRAITEMENT DE FRACTURATION HYDRAULIQUE**

(57) L'invention concerne des procédés de fracturation d'une formation souterraine comprenant les étapes suivantes : pomper au moins un dispositif transmettant activement des données qui fournissent des informations concernant la position du dispositif ; évaluer la géométrie de la fracture sur la base des positions du ou des dispositifs ou pomper les éléments métalliques, de préférence des agents de soutènement ; situer la posi-

tion desdits éléments métalliques avec un outil sélectionné dans le groupe constitué de magnétomètres, d'outils mesurant la résistivité, de dispositifs électromagnétiques et de réseaux ultra-longs d'électrodes. L'invention permet de surveiller la géométrie de la fracture et la mise en place de l'agent de soutènement.

(11) 3764 (22) 07 Mars 2003

(21) PCT/US03/08277

(30) US 60/363.822 du 13.03.2002

(73) MERCK & CO., INC
126 East Lincoln Avenue, Rahway,
NJ 07065-0907,
ETATS-UNIS D'AMERIQUE

(74) M. Sator

(54) DERIVES 4-AZASTEROIDE FLUORES EN TANT QUE MODULATEURS DE RECEPTEUR D'ANDROGENE

(57) Cette invention concerne des composés représentés par la formule (I) qui sont des modulateurs du récepteur androgénique avec sélectivité tissulaire. Ces modulateurs conviennent bien en tant qu'agonistes du récepteur androgénique dans les tissus osseux et/ou musculaires tout en ayant une action antagoniste vis à vis dudit récepteur dans la prostate d'un patient ou dans l'utérus d'une patiente. Par conséquent, ces composés sont utiles, seuls ou combinés à d'autres agents actifs, pour le traitement de pathologies dues à une déficience androgénique ou qui peuvent être atténuées par l'administration d'androgènes, telles que ostéoporose, ostéopénie, ostéoporose induite par les glucocorticoïdes, affections péri-odontales, fractures osseuses, dégâts osseux à la suite de chirurgie réparatrice osseuse, sarcopénie, fragilité, vieillissement de la peau, hypogonadisme chez l'homme, symptômes de la post-ménopause chez la femme, athérosclérose, hypercholestérolémie, hyperlipidémie, obésité, anémie aplastique et autres troubles hématopoïétiques, arthrite inflammatoire et réparation articulaire, atrophie due au VIH, cancer de la prostate, cachexie due au cancer, dystrophie musculaire, insuffisance ovarienne précoce et maladies auto-immunes.

(11) 3765 (22) 05 Octobre 2004

(21) 040270

(73) Monsieur BOUMEHDI Boumediene
31 Rue Zougai Ali 31000, Bel-Air, Oran,
ALGERIE

(54) PROCEDE DE PURIFICATION DES FUMÉES EMISES PAR LES INCINÉRATEURS

(57) Procédé de purification des fumées à l'aide d'un système à installer à proximité des fours à combustions ou incinérateurs. Ce système est relié à la cheminée principale afin faire passer la fumée dans des canaux de différents diamètres situés à l'intérieur du four spécialement conçu à cet effet. Une fois traité et purifié, les particules nocives et toxiques en seront détruites.

(11) 3766 (22) 23 Avril 2003

(21) PCT/US03/12520

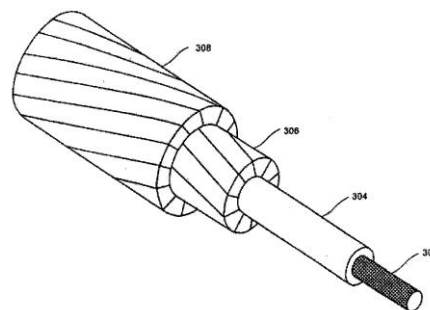
(30) US 60/374.879 du 23.04.2002

(73) COMPOSITE TECHNOLOGY CORPORATION
18881 Von Karman, Suite 1630, Irvine,
CA 92612,
ETATS-UNIS D'AMERIQUE

(74) Abu-Ghazaleh Intellectual Property

(54) CABLE RENFORCE PRESENTANT UNE AME COMPOSITE ENTOUREE D'UN CONDUCTEUR D'ALUMINIUM, ET SON PROCEDE DE PRODUCTION

(57) L'invention concerne un câble renforcé (300) présentant une âme composite entourée par au moins une couche d'un conducteur d'aluminium (302, 304), et son procédé de production. L'âme composite présente au moins un type de fibre renforcée sensiblement continue orientée longitudinalement dans une matrice de résine thermodurcissable présentant une température d'utilisation comprise dans une plage allant d'environ 90 °C à environ 230 °C, une fraction volumique de fibres d'au moins 50 %, une résistance à la traction située dans une plage allant d'environ 160 à environ 240 Ksi, un module d'élasticité situé dans une plage comprise entre environ 7 et environ 30 Msi et un coefficient de dilatation thermique situé dans une plage allant d'environ 0 à environ 6×10^{-6} m/m/C.



(11) 3767 (22) 03 Mars 2003

(21) PCT/US03/006443

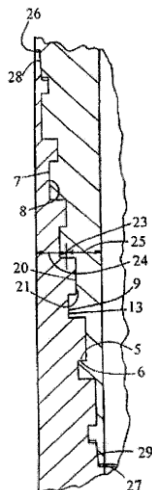
(30) US 10/092.173 du 06.03.2002
US 10/254.817 du 25.09.2002

(73) RAMOS, BEVERLY, WATTS
8301 Guthrie Dr., Austin, TX 78750,
ETATS-UNIS D'AMERIQUE

(74) A. Bouras

(54) RACCORD DE TUYAUTERIE A FILETAGE CONIQUE

(57) L'invention concerne un raccord de tuyauterie à filetage conique haute résistance, présentant un rapport de changement de rayon par tour sur la modification de la largeur du filetage par tour, tel que ce rapport permet de conserver à la fois un joint fileté et une étanchéité, même lorsque le raccord est soumis à des charges d'exploitation transitoires, telles que les vibrations, les chocs, la courbure, la tension, la compression, la torsion et/ou les changements de température. La forme fileté peut être ouverte ou piégée afin d'être utilisée sur un tuyau de gros ou de petit diamètre; elle peut consister en un joint affleuré; comprendre des colliers d'un diamètre plus grand que celui du tuyau; des raccords à deux chevilles; des raccords pour outils et accessoires; cette forme peut également être utilisée pour raccorder provisoirement des postes de structures solides à des éléments de base pour lesquels une large gamme de couple de vissage répétitif est souhaitée. Les filetages sont faciles à fabriquer et à monter, et ils permettent de réduire les dégâts pouvant être provoqués par les manipulations. Le raccord décrit dans l'invention présente une capacité de couple très élevée sans utilisation d'épaulements; de plus, il peut être soumis à une 'accélération de la rotation' répétée et serré sur une large gamme de couple, sans modification significative de la position de vissage finale. Le raccord présente une très grande résistance à la tension, à la compression et à la courbure par rapport au tuyau. Ce raccord peut se présenter dans des configurations haute résistance, telles que des joints affleurés intégrés, des manchons cylindriques presque affleurés, des raccords à deux chevilles, et même des raccords de postes structuraux. L'invention concerne également des enduits d'enrobage pour filetage pouvant être utilisés avec un raccord donné.



(11) 3768

(22) 06 Mars 2003

(21) PCT/DE03/00744

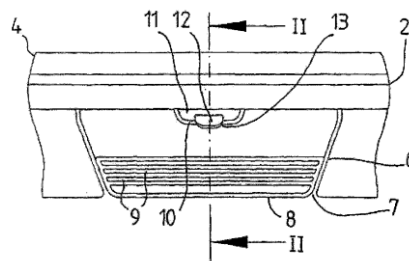
(30) DE 102 10 486.7 du 11.03.2002

(73) JOKEY PLASTIK GUMMERSBACH GMBH
Gutenbergstrasse 9, 51645 Gummersbach,
ALLEMAGNE

(74) A. Boukrami

(54) RECIPIENT AVEC COUVERCLE

(57) L'invention concerne un récipient (1), notamment un seau ou similaire, comportant une ouverture tournée vers le haut, qui peut être fermée par un couvercle (3), ainsi qu'un bord (2) périphérique, étiré à l'extérieur vers le bas, avec lequel le couvercle peut être solidarisé de manière détachable et sur lequel au moins une languette (8) peut être articulée, de sorte que son mouvement pivotant partant d'une position de départ, depuis la paroi du récipient (5), soulève au moins une partie du couvercle (3). Il est prévu que la languette (8) vienne en prise, par l'arrière, avec le bord du récipient (2), avec au moins une partie de languette (13). Ladite partie de languette (13) peut être guidée devant le bord du récipient (2), sous l'effet du mouvement pivotant vers l'extérieur. La partie de languette (13) ne peut être ramenée derrière le bord du récipient (2) lors du pivotement inverse de la languette (8) en position de départ.



(11) 3769

(22) 11 Octobre 2004

(21) 040274

(73) Monsieur AÏT HADI Naceur
Cité Aït Amrane N° 08, Sougueur, Tiaret,
ALGERIE

(54) SERRURE ELECTRONIQUE POUR APPAREIL TELEPHONIQUE FIXE

(57) La présente invention consiste à réaliser une serrure électronique pour appareil téléphonique fixe dont son montage électronique est réalisé de sorte à laisser passer les appels téléphoniques (réception) et à bloquer les numéros composés par le clavier à touches ou par le crochet-commutateur (émission). C'est en décrochant le combiné téléphonique pour composer un numéro par le clavier de l'appareil téléphonique ou par son crochet-

commutateur, que subitement, la serrure électronique compose automatiquement, un numéro sous forme d'une impulsion de brève durée. Les numéros composés par le clavier ou par le crochet-commutateur, après que la serrure électronique à délivré son impulsion seront mal identifier par la centrale téléphonique (P.T.T) et rejeter, car l'ordinateur les considère comme un faux numéro. Donc, la serrure électronique bloque les numéros composés par le clavier ou par le crochet-commutateur en les faussant. La partie électronique concernant l'accès à la ligne téléphonique est constituée de quatre transistors branchés en série entre eux. Si l'un d'eux ne conduit pas, la serrure restera toujours en mode réception pour la rendre passante, il suffit d'introduire une carte à l'intérieur d'un connecteur à lames ou sont reliés les quatre transistors.

(11) 3770 (22) 11 Octobre 2004

(21) 040275

(30) FR 03 11980 du 14.10.2003

(73) EPI INGREDIENTS
Zone Industrielle de l'Hermitage, 44150 Ancenis,
FRANCE

(74) M. Sator

(54) COMPOSITION EN POUDRE APTE A
RECONSTITUER UN PRODUIT CONSOM-
MABLE PAR ADJONCTION D'UN
LIQUIDE

(57) La composition en poudre selon l'invention se caractérise par le fait qu'elle comprend :

- une base protéique à raison de 5 à 60 % en poids, dans laquelle de la caséine présure représente 5 % minimum, et de préférence entre 8 et 20 %, du poids total de la composition,
- de la matière grasse à raison de 30 à 90 % en poids,
- des sels à raison de 1 à 5 % en poids, et
- des composants complémentaires genre arôme(s), émulsifiant(s), conservateur(s), amidon(s), ou hydro-colloïde(s) entre 0 et 10 % du poids total de la composition, la somme de ces différents constituants étant égale à 100 % en poids. La base protéique peut également contenir de la caséine acide, du lait écrémé, du lactosérum et/ou du fromage. La matière grasse présente peut être une matière grasse d'origine laitière ou végétale. Après hydratation, par de l'eau de préférence, cette poudre permet l'obtention d'un produit semi-liquide, pâteux ou tranchable, original par sa consistante, sa texture et/ou son goût.

(11) 3771 (22) 11 Octobre 2004

(21) 040276

(30) FR 03/12.093 du 16.10.2003

(73) INSTITUT FRANÇAIS DU PETROLE
1 et 4, Avenue de Bois Préau, F-92852
Rueil-Malmaison Cedex,
FRANCE

(74) M. Sator

(54) PROCEDE DE LIQUEFACTION ET DE
CONVERSION D'UN GAZ NATUREL

(57) Le gaz naturel arrivant par le conduit 1 est refroidi, puis détendu dans la turbine T1. Le liquide issu en fond du ballon D2 constitue le gaz naturel liquéfié. Le gaz issu en tête du ballon D2 est comprimé par le compresseur K1 puis introduit dans l'unité de traitement mettant en œuvre un procédé Fischer-Tropsch pour transformer le gaz naturel en liquide de gaz naturel.

(11) 3772 (22) 29 Avril 2003

(21) PCT/EP03/04704

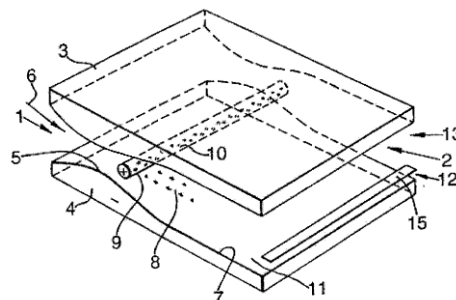
(30) EP 02076688.7 du 29.04.2002

(73) SHELL INTERNATIONALE RESEARCH
MAATSCHAPPIJ B.V.
Carel Van Bylandtlaan 30, NL-2596 HR,
La Haye,
HOLLANDE

(74) M. Sator

(54) SEPARATION DE FLUIDE SUPERSONI-
QUE AMELIOREE PAR INJECTION EN
PULVERISATION

(57) Selon l'invention, la séparation de composants liquides et/ou solides d'un courant de fluide polyphasique traversant un séparateur de fluide supersonique est améliorée par injection d'un agent tensioactif dans le courant de fluide traversant le séparateur. De préférence, la pulvérisation est injectée via un tube d'injection qui présente un potentiel électrique positif ou négatif, alors qu'une des parois du logement de séparateur présente un potentiel électrique opposé, de sorte que la pulvérisation injectée et n'importe quelles gouttelettes et/ou particules liquides formées autour des noyaux injectés sont amenées à s'écouler vers ladite paroi chargée électriquement.



(11) 3773 (22) 13 Mars 2003

(21) PCT/EP03/002698

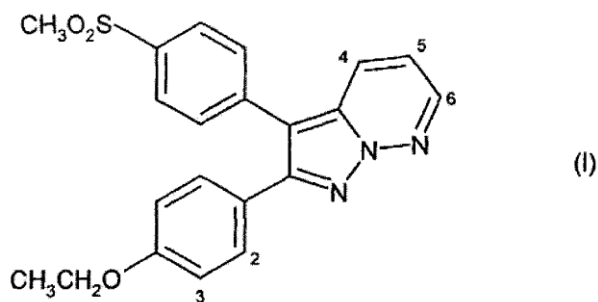
(30) GB 0206200.8 du 15.03.2002

(73) GLAXO GROUP LIMITED
Glaxo Wellcome House, Berkeley Avenue,
Greenford, Middlesex UB06 0NN,
GRANDE BRETAGNE

(74) A. Boukrami

(54) COMPOSITIONS PHARMACEUTIQUES
COMPRENANT 2-(4-ETHOXY-PHENYL)-
3-(4-METHANESULFONYL-PHENYL)-
PYRAZOLO 1,5-BIPYRIDAZINE SOUS
FORME DE NANOPARTICULE

(57) L'invention concerne une composition pharmaceu-
tique qui contient un composé représenté par la for-
mule (I),



ainsi que des sels pharmaceutiquement acceptables de
celui-ci, dans laquelle le composé est présent dans des
particules solides sous forme nanoparticulaire, dans un
mélange contenant des supports ou des excipients
pharmaceutiquement acceptables.

(11) 3774 (22) 26 Juillet 2002

(21) PCT/EP02/08396

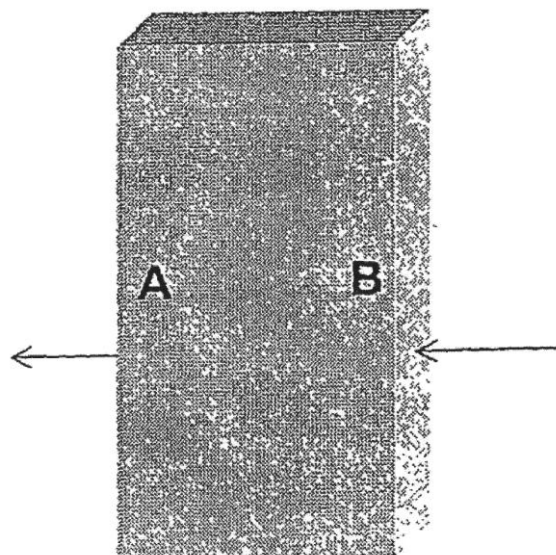
(30) DE 102 18 073.3 du 23.04.2002

(73) PFLEIDERER WATER SYSTEMS GMBH
Sulzbürger Strasse 8 D-92318 Neumarkt,
ALLEMAGNE

(74) Abu-Ghazaleh Intellectual Property

(54) AERATEUR

(57) Aérateur constitué d'un corps moulé en plastique
poreux dont les pores sont plus petits du côté de l'éva-
cuation (A) de l'air que du côté opposé d'entrée (B)
d'air. L'aérateur selon la présente invention est particu-
lièrement adapté pour être utilisé dans des stations
d'épuration des eaux usées.



(11) 3775

(22) 17 Mars 2003

(21) PCT/EP03/02826

(30) GB 0206360.0 du 18.03.2002

(73) GLAXO SMITHKLINE BIOLOGICALS SA
Rue de l'Institut 89, B-1330 Rixensart,
BELGIQUE

(74) A. Boukrami

(54) ANTIGENES VIRAUX

(57) L'invention concerne une composition vaccinale
comprenant des VLP (pseudo-particules virales) qui
contiennent des protéines L1 ou des dérivés de protéine
L1 fonctionnels provenant des géotypes HPV 16,
HPV 18, HPV 31 et HPV 45.

(11) 3776

(22) 17 Octobre 2004

(21) 040284

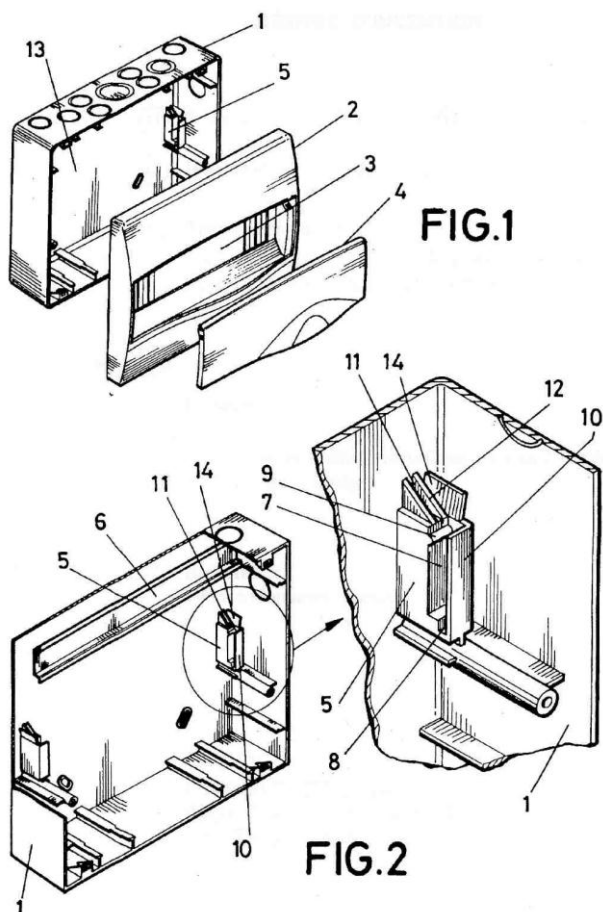
(73) I DIVISION ELECTRICA S.A
Poligono Industrial Villanueva de Callego,
Sector 2, Parcela H, Villanueva de Callego,
50830 Zaragoza,
ESPAGNE

(74) Abu-Ghazaleh Intellectual Property

(54) DISPOSITIF DE FIXATION POUR LE RAIL
PORTE-MODULES SUR DES COFFRETS
DE PROTECTION D'ELEMENTS ELECTRI-
QUES

(57) Il est destiné à la fixation rapide d'un rail porte-
modules (6), au fond d'un boîtier (1) de protection
d'éléments électriques tels que des interrupteurs auto-

matiques, sans vis ou autres éléments similaires. Pour cela, en correspondance avec les extrémités de rail et sur les arêtes postérieures du boîtier (1), sont établies deux protubérances (5), affectées d'une cannelure verticale (7), ouverte aussi bien sur la partie supérieure qu'à l'intérieur, ayant un profil général similaire à celui du propre rail, lequel est assemblé sur pression dans ces cannelures et retenu au moyen d'une petite partie saillante supérieure et interne (9) qui doit être dépassée par le rail.



(11) 3777 (22) 15 Mai 2003

(21) PCT/FR03/01470

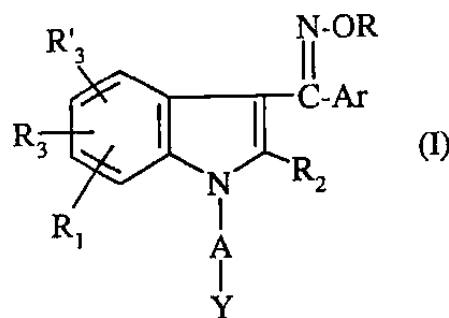
(30) FR 02/06133 du 17.05.2002

(73) SANOFI-AVENTIS
174, Avenue de France, F-75013 Paris,
FRANCE

(74) Abu-Ghazaleh Intellectual Property

(54) DERIVES D'INDOLE, LEUR PROCEDE DE PREPARATION ET LES COMPOSITIONS PHARMACEUTIQUES EN CONTENANT

(57) La présente invention a pour objet des composés de formule (I) :



ainsi que leur préparation et les compositions pharmaceutiques en contenant. Ces composés sont des ligands des récepteurs aux cannabinoïdes CB₂

(11) 3778

(22) 29 Mai 2002

(21) PCT/BR02/00074

(30) BR PI 0102212.1 du 30.05.2001

(73) SADIA S/A.
Rua Senador Attilio F.X., Fontana, 86,
89700 Concordia, SC,
BRESIL

(74) M. Sator

(54) UNE COMPOSITION ALIMENTAIRE COMPRENANT DES FIBRES DIETETIQUES AINSI QUE LEUR UTILISATION DANS LA PREPARATION DE PRODUITS ALIMENTAIRES

(57) L'invention se rapporte à une composition alimentaire, solide à une température ambiante et présentant une apparence semblable à celle de la margarine/beurre crémeux (se), renfermant au moins une phase aqueuse contenant des fibres alimentaires, un système émulsifiant et au moins une phase huileuse comprenant des lipides. L'invention se rapporte, plus particulièrement, à une composition alimentaire renfermant des émulsions formées par une phase huileuse en continu et une phase aqueuse. L'invention se rapporte en outre à un procédé de préparation de ladite composition alimentaire ainsi qu'à son utilisation dans la préparation de denrées alimentaires, telles que des produits à tartiner.

(11) 3779

(22) 05 Juillet 2002

(21) PCT/US02/021349

(30) US 60/303.474 du 06.07.2001

(73) MERCK & CO., INC
126 East Lincoln Avenue, Rahway,
NJ 07065-0907,
ETATS-UNIS D'AMERIQUE

(74) M. Sator

(54) **PYRAZINES BETA-AMINO TETRAHYDR-OIMIDAZO (1, 2-A) ET PYRAZINES DE TETRAHYDROTRIOAZOLO (4, 3-A) EN TANT QU'INHIBITEURS DE PEPTIDASE DE DIPEPTIDYL POUR LE TRAITEMENT OU LA PREVENTION DU DIABETE**

(57) L'invention a trait à des composés inhibiteurs de la dipeptidyl peptidase IV ('inhibiteurs DP-IV ') qui sont utiles dans le traitement ou dans la prévention des maladies dans lesquelles est impliquée dipeptidyl peptidase IV, telles que le diabète et notamment le diabète de type 2. L'invention a également trait à des compositions pharmaceutiques comprenant ces composés et à l'utilisation de ces composés et compositions dans la prévention ou dans le traitement de ces maladies dans lesquelles dipeptidyl peptidase IV est impliquée.

(11) 3780

(22) 06 Août 2002

(21) PCT/EP02/08805

(30) EP 01306937.2 du 15.08.2001

(73) SHELL INTERNATIONALE RESEARCH
MAATSCHAPPIJ B.V.
Carel Van Bylandtlaan 30, NL-2596 HR,
La Haye,
HOLLANDE

(74) M. Sator

(54) **PROCEDE DE RECUPERATION DE PETROLE COMBINE A UN PROCEDE DE CONVERSION DE GAZ**

(57) L'invention concerne un procédé de récupération de pétrole contenu dans un réservoir souterrain, combiné à la production d'hydrocarbures liquides à partir d'un courant hydrocarboné, comprenant les étapes consistant à : (i) séparer un mélange oxygène/azote de manière à former un courant enrichi en oxygène et un courant dépourvu d'oxygène ; (ii) oxyder partiellement la charge hydrocarbonée à une température et une pression élevées à l'aide de l'oxygène enrichi produit au cours de l'étape (i) afin de produire du gaz de synthèse ; (iii) transformer le gaz de synthèse obtenu au cours de l'étape (ii) en hydrocarbures liquides ; (iv) récupérer du pétrole contenu dans un réservoir souterrain au moyen d'au moins une partie du courant gazeux dépourvu d'oxygène produit au cours de l'étape (i).

(11) 3781

(22) 07 Août 2002

(21) PCT/EP02/08884

(30) EP 01306995.0 du 17.08.2001

(73) SHELL INTERNATIONALE RESEARCH
MAATSCHAPPIJ B.V.
Carel Van Bylandtlaan 30, NL-2596 HR,
La Haye,
HOLLANDE

(74) M. Sator

(54) **PROCEDE DE PRODUCTION D'OLEFINES RAMIFIEES A PARTIR D'UNE ALLIMINATION EN OLEFINES LINEAIRES/PARAFFINES ET OLEFINES RAMIFIEES AINSI OBTENUES**

(57) L'invention concerne un procédé permettant de produire des oléfines ramifiées à partir d'une charge d'isomérisation mixte d'oléfinés linéaires/paraffine qui comprend des oléfines linéaires pourvues d'au moins 7 atomes de carbone dans 5-50 % en poids. Ledit procédé consiste à isomériser par le squelette des oléfines linéaires de la charge d'isomérisation dans un premier étage, et à séparer les molécules ramifiées et linéaires dans un second étage, lesdites molécules ramifiées étant sensiblement oléfiniques et les molécules linéaires étant oléfiniques et/ou paraffiniques. L'invention concerne également de nouveaux étages et des combinaisons de ceux-ci; un appareil utilisé dans ledit procédé; l'utilisation de catalyseurs et analogues, et l'utilisation des oléfines ramifiées obtenues à l'aide du procédé précité.

(11) 3782

(22) 17 Août 2002

(21) PCT/EP02/09221

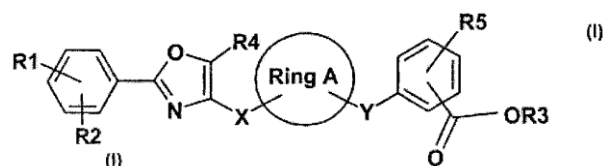
(30) DE 10142734.4 du 31.08.2001
DE 10223273.3 du 24.05.2002

(73) AVENTIS PHARMA DEUTSCHLAND GMBH
Brüningstrasse 50, 65926 Frankfurt am Main,
ALLEMAGNE

(74) M. Sator

(54) **DERIVES DIARYLCYCLOALKYLE, LEUR PROCEDE DE PREPARATION ET LEUR UTILISATION EN TANT QU'ACTIVATEURS DES PPAR**

(57) L'invention concerne des dérivés de diarylcycloalkyle, leurs sels physiologiquement acceptables et leurs dérivés physiologiquement fonctionnels. L'invention se rapporte à des composés de formule (I)



dans laquelle les groupes sont tels que définis dans la description, à leurs sels physiologiquement acceptables ainsi qu'à leur procédé de production. Ces composés présentent des propriétés de réduction des lipides et/ou triglycérides et sont par exemple conçus pour traiter des troubles du métabolisme lipidique, le diabète de type II et le syndrome X.

(11) 3783 (22) 25 Juillet 2002

(21) PCT/GB02/03420

(30) GB 0120912.1 du 29.08.2001

(73) BP EXPLORATION OPERATING COMPANY LIMITED
Britannique House, 1 Finsbury Circus,
London EC2M 7BA, ROYAUME UNI

(74) M. Sator

(54) METHODE POUR INHIBER DES FORMATIONS D'HYDRATE

(57) L'invention concerne un procédé permettant d'inhiber la formation d'hydrates gazeux dans un fluide comprenant une phase d'hydrocarbure gazeux, une phase d'hydrocarbure liquide et une phase aqueuse. Ledit procédé consiste à mélanger un émulsifiant polymère et éventuellement un co-émulsifiant non polymère non ionique avec le fluide avant de soumettre ledit fluide à des conditions dans lesquelles des hydrates gazeux peuvent être formés afin de produire une émulsion eau dans l'huile. Ladite émulsion comprend une phase aqueuse discontinue, une phase d'hydrocarbure liquide continue et une couche interfaciale sensiblement imperméable aux gaz comprenant ledit émulsifiant polymère et éventuellement ledit co-émulsifiant non polymère non ionique, ladite phase aqueuse étant distribuée dans la phase d'hydrocarbure liquide continue sous forme de gouttelettes et la couche interfaciale sensiblement imperméable aux gaz encapsulant lesdites gouttelettes.

(11) 3784 (22) 24 Septembre 2002

(21) PCT/IB02/03939

(30) US 60/328.253 du 10.10.2001

(73) PFIZER PRODUCTS INC
Eastern Point Road, Groton, Connecticut 06340,
ETATS-UNIS D'AMERIQUE

(74) M. Sator

(54) 2-AMINO-6-(PHENYL-2,4,5-SUBSTITUE)-PYRIDINES DESTINEES A ETRE UTILISEES COMME INHIBITEURS DE L'OXYDE NITRIQUE-SYNTHESE

(57) La présente invention concerne les composés 6-[4-(N-méthyl-3-azétidinoxy)-5-éthyl-2-méthoxy-phényl]-pyridin-2-ylamine, 6-[4-(N, N-diméthylamino-méthyl)-5-éthyl-2-méthoxy-phényl]-pyridin-2-ylamine, 6-[4-(N-méthylaminométhyl)-5-éthyl-2-méthoxy-phényl]-pyridin-2-ylamine, 6-[4-(3-azétidinoxy)-5-éthyl-2-méthoxy-phényl]-pyridin-2-ylamine et 6-[4-(2-diméthylamino-éthoxy)-5-éthyl-2-méthoxy-phényl]-pyridin-2-ylamine, ainsi que les sels pharmaceutiquement acceptables de ces derniers, des compositions pharmaceutiques contenant de tels composés et l'utilisation de ces mêmes composés en tant qu'inhibiteurs de la synthèse d'oxyde nitrique dans le traitement et la prévention des troubles du système nerveux central et autres.

(11) 3785 (22) 09 Septembre 2002

(21) PCT/US02/25969

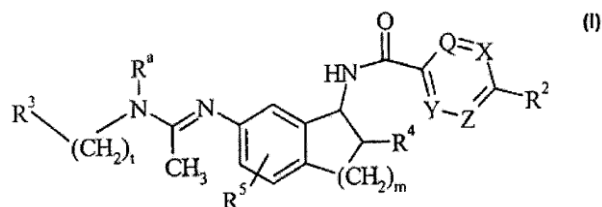
(30) US 60/324.141 du 21.09.2001

(73) ELI LILLY AND COMPANY
Lilly Corporate Center, Indianapolis, IN 46285,
ETATS-UNIS D'AMERIQUE

(74) M. Sator

(54) AGONISTES MUSCARINIQUES

(57) L'invention concerne des composés de formule I,



ces composés étant des agonistes du récepteur muscarinique M-1.

(11) 3786 (22) 15 Octobre 2002

(21) PCT/US02/31568

(30) US 60/352.012 du 25.10.2001

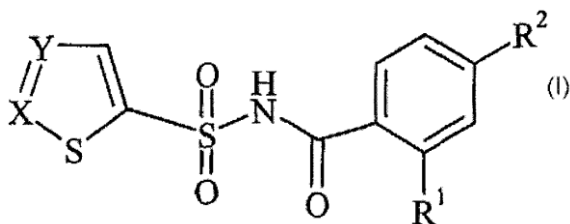
(73) ELI LILLY AND COMPANY
Lilly Corporate Center, Indianapolis, IN 46285,
ETATS-UNIS D'AMERIQUE

(74) M. Sator

(54) THIOPENE- ET THIAZOLESULFONAMIDES EN TANT QU'AGENTS ANTINEOPLASIQUES

(57) La présente invention concerne des composés

antinéoplasiques représentés par la formule générale (I).



(11) 3787 (22) 14 Novembre 2002

(21) PCT/US02/36396

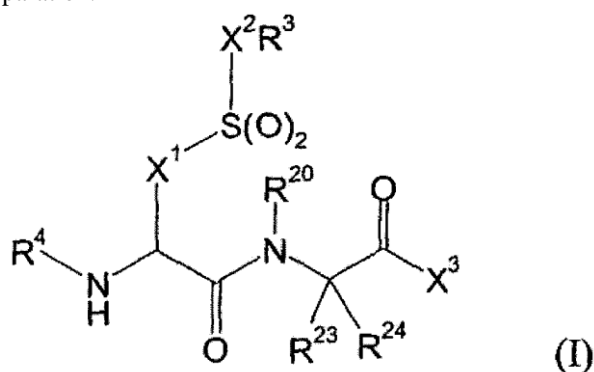
(30) US 60/332.605 du 14.11.2001

(73) 1/ AVENTIS PHARMACEUTICALS INC
2/ AXYS PHARMACEUTICALS, INC
1/ 300 Somerset Corporate Boulevard,
Bridgewater, NJ 08807-2854,
ETATS-UNIS D'AMERIQUE
2/ 180 Kimball Way, South San Fransisco,
CA 94080,
ETATS-UNIS D'AMERIQUE

(74) M. Sator

(54) NOUVEAUX COMPOSES ET COMPOSITIONS COMME INHIBITEURS DE LA CATHEPSINE S

(57) L'invention concerne de nouveaux inhibiteurs sélectifs de cathepsine S, leurs sels et N-oxydes acceptables sur le plan pharmaceutique, leurs utilisations en tant qu'agents thérapeutiques et leurs procédés de préparation.



(11) 3788 (22) 18 Octobre 2002

(21) PCT/AU02/01426

(30) AU PR 8390 du 19.10.2001

(73) ELI LILLY AND COMPANY
Lilly Corporate Center, Indianapolis, IN 46285,
ETATS-UNIS D'AMERIQUE

(74) M. Sator

(54) FORMES POSOLOGIQUES, DISPOSITIFS ET PROCEDES DE TRAITEMENT

(57) L'invention concerne un élément de libération posologique commandé conçu pour être inséré et maintenu dans la panse d'un ruminant. Ledit élément comprend: a) une ou plusieurs doses discrètes et prédéterminées d'au moins une première formulation comportant au moins un premier agent, ladite formulation étant destinée à dissoudre dans la panse des fluides à une vitesse telle que la dissolution de chacune des dites doses de la première formulation produise un épisode de libération bref ou pulsé du premier agent à l'intérieur de la panse; et b) une ou plusieurs doses prédéterminées d'au moins une seconde formulation destinée à se dissoudre à une vitesse contrôlée dans les fluides de la panse. Les doses de la première formulation sont fournies en un ou plusieurs emplacements prédéterminés dans ledit élément par rapport aux doses de la seconde formulation pour au moins une libération retardée au moins du premier agent dans la panse à des moments prédéterminés avant, pendant, après, ou selon une combinaison quelconque de ceux-ci, une longue période prédéterminée définie par ladite seconde formulation. L'invention concerne également un procédé permettant d'administrer à la panse d'un ruminant au moins un premier agent de manière retardée à au moins un moment prédéterminé après administration à l'animal d'une composition contenant l'agent, ledit procédé consistant à administrer à l'animal un élément de libération posologique commandé selon l'invention. Le premier agent sera normalement destiné au traitement et/ou à la prévention d'un état pathologique ou infesté d'un ruminant, ou à modifier son état physiologique.

(11) 3789 (22) 07 Novembre 2002

(21) PCT/FR02/03808

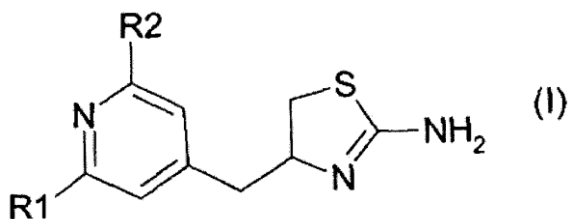
(30) FR 01/14508 du 09.11.2001
US 60/352.978 du 30.01.2002

(73) AVENTIS PHARMA S.A.
20, Avenue Raymond Aron, F-92160
France Antony,
FRANCE

(74) M. Sator

(54) UTILISATION DE DERIVES DE 2-AMINO-4-PYRIDYLMETHYL-THIAZOLINE COMME INHIBITEURS DE NO-SYNTHESE INDUCTIBLE

(57) La présente invention concerne l'utilisation de dérivés 2-amino-4-pyridylméthyl thiazoline de formule (I)



dans laquelle soit R1 = R2 = Cl, ou alkyle(C1-C4), ou hydroxy ; ou alcoxy (C1-C4) soit au moins un des deux R1, R2 est hydrogène et l'autre est un radical alkyle (C1-C4), un hydroxy, un alcoxy (C1-C4) ou un chlore ou leurs sels pharmaceutiquement acceptables comme inhibiteurs de NO-synthase inductible.

(11) 3790 (22) 15 Novembre 2002

(21) PCT/GB02/05147

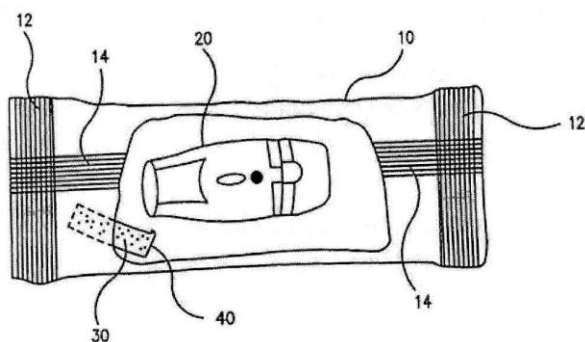
(30) GB 0127612.0 du 17.11.2001
US 60/340.705 du 12.12.2001

(73) AVENTIS PHARMA LIMITED
50, Kings Hill Avenue, Kings Hill, West Malling,
Kent ME19 4AH,
GRANDE BRETAGNE

(74) M. Sator

(54) **PRODUITS ADSORBANTS ET LEUR UTILISATION**

(57) L'invention concerne l'utilisation d'un agent d'adsorption pour éviter la formation d'un produit d'addition dans un produit pharmaceutique à la suite d'une réaction chimique entre un médicament et une substance gazeuse dans ce produit.



(11) 3791 (22) 11 Janvier 2004

(21) 040010

(73) 1/ Monsieur BENAMARA Salem
2/ Madame AMELLAL Née CHIBANE Hayat
3/ Madame BOUKHELIFA Melkhir
1/ Tazerouts-Bouzeguene 15327 Tizi-Ouzou,
ALGERIE

2/ 02 B.L 493, Azazga 15300, Tizi-Ouzou,
ALGERIE
3/ Ighzer Amokrane, Béjaïa
ALGERIE

(54) **FORMULATION D'UN YAOURT A BASE D'UN EXTRAIT DE POUDRE DE DATTES DE LA VARIETE SECHE DANS LE LAIT**

(57) Le yaourt à base d'un extrait de poudre de dattes (de la variété sèche) dans le lait est un produit dans lequel le sucre raffiné peut être totalement ou partiellement substitué par les sucres naturels présents dans la poudre de dattes. Trois paramètres déterminent le taux de la substitution permise : la teneur en sucre de la farine de dattes, son pH et le degré brix du produit fini. Contrairement au schéma technologique classique de fabrication du yaourt aux fruits où ces derniers sont ajoutés immergés dans un sirop et après que le lait ait fermenté celui proposé dans le cadre de cette invention introduit la poudre de la datte avant pasteurisation du lait. Le mélange lait-poudre de fruit est ensuite filtré avant de le soumettre à la fermentation. La poudre grâce à son pouvoir hygroscopique gonfle en fixant l'eau de lait. Elle cède en même temps au lait ses divers constituants chimiques surtout solubles (sucres sels minéraux...) et insolubles (fibres). Ce double échange de substances permet d'enrichir le lait en matières sèches et par voie de conséquence de le sucrer, l'aromatiser et de le concentrer.

(11) 3792 (22) 18 Janvier 2004

(21) 040012

(73) Monsieur OUGHDI Rached
Cité des 150 Logements EPLF, Tizi-n'flicki,
Bâtiment A1 N° 07, Azazga 15300,
Tizi-Ouzou,
ALGERIE

(54) **SYSTEME DE DSCENTE DE PERSONNES D'UN VEHICULE EN MOUVEMENT A GRANDE VITESSE SANS CHOC AU SOL OU AVEC UN CHOC SUPPORTABLE**

(57) Système de descente de personnes d'un véhicule en mouvement à grande vitesse sans choc au sol ou avec un choc supportable, destiné particulièrement pour les policiers et les militaires. Son principe de fonctionnement consiste en la mise en mouvement des personnes qui sont à l'intérieur du véhicule dans le sens inverse du déplacement de celui-ci pour diminuer ou annuler leur vitesse de déplacement par rapport au sol. Il comporte trois variantes ; la première fonctionne avec un ou plusieurs tapis roulant, la deuxième fonctionne avec une ou plusieurs séries de cylindres rotatifs et la troisième fonctionne avec une banquette mobile.

(11) 3793 (22) 28 Août 2002

(21) PCT/FR02/02953

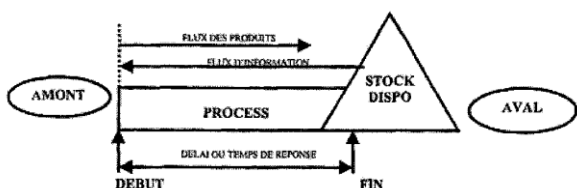
(30) FR 0111181 du 28.08.2001

(73) CALVASOFT B.V.
Middenweg 138, NL-1394 AP Nederhorst
Den Berg,
PAYS BAS

(74) M. Bouzidi

(54) PROCÉDE POUR LA GESTION DE PRODUCTION EN FLUX TIRE ASSISTE PAR ORDINATEUR

(57) La présente invention concerne un procédé pour la gestion de production en flux tiré assisté par ordinateur, comportant: une étape de construction d'une nomenclature sous forme de table numérique comprenant les informations relatives aux liens entre un produit fini déterminé, et les composants composant ledit produit fini, et une étape de construction d'une table numérique concernant les paramètres de chacun desdits composants, une étape de détermination du nombre de besoins de produits consistant à construire une table numérique des besoins calendaires sur une période déterminée [12 mois par exemple], caractérisé en ce que: l'étape de construction de la table des composants comprenant un descripteur spécifiant le mode de gestion [KANBAN, Seuil de commande, synchrone, MRPII] associé audit composant, et en ce que l'étape de détermination du nombre de besoins de produits concerne les besoins en produits bruts, et, pour les composants dont le descripteur présentant une étape de type 'KANBAN' ou 'seuil', de calcul d'un paramètre de consommation moyenne journalière CMJ par détermination du rapport des besoins bruts sur le nombre de jours de ladite période déterminée.



(11) 3794 (22) 10 Juillet 2002

(21) PCT/US02/21753

(30) US 60/311.14 du 09.08.2001

(73) NORTHWEST PLANT BREEDING COMPNY
Northwest Plant Breeding Compny,
ETATS-UNIS D'AMERIQUE

(74) A. Boukrami

(54) PLANTS DE BLE AYANT UNE RESISTANCE CROISSANTE AUX HERBICIDES A BASE D'IMIDAZOLINONE

(57) L'invention concerne des plants de blé qui présentent une résistance accrue aux herbicides à l'imidazolinone. D'une manière plus spécifique, l'invention concerne des plants de blé contenant un ou plusieurs acides nucléiques IMI, tels qu'un cultivar Gunner IMI 205, Gunner IMI 208 et Madsen IMI. L'invention concerne également des graines obtenues au moyen de ces plants de blé ainsi que des méthodes de gestion de ces graines à proximité desdits plants de blé.

(11) 3795 (22) 09 Septembre 2002

(21) PCT/IB02/03668

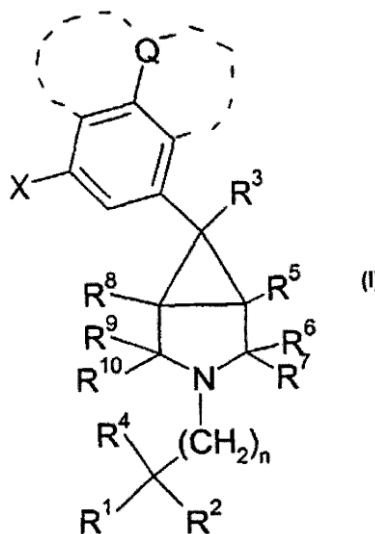
(30) US 60/338.511 du 22.10.2001

(73) PFIZER PRODUCTS INC
Eastern Point Road, Groton, Connecticut 06340,
ETATS-UNIS D'AMERIQUE

(74) M. Sator

(54) DERIVES DE 3-AZABICYCLO (3.1.0) HEXANE SERVANT D'ANTAGONISTES DES RECEPTEURS D'OPIOIDES

(57) L'invention concerne un composé de formule (I), dans laquelle X, Q, n, R¹, R², R³, R⁴, R⁵, R⁶, R⁷, R⁸, R⁹, et R¹⁰ sont définis dans la description. Les composés de formule (I) possèdent une activité d'antagoniste de récepteur opioïde. L'invention concerne aussi des compositions pharmaceutiques et des méthodes de soins thérapeutiques mettant en oeuvre des composés de formule (I).



(11) 3796 (22) 01 Octobre 2002

(21) PCT/US02/29827

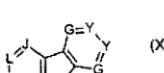
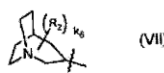
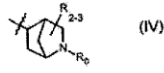
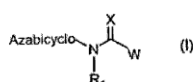
(30) US 60/326.565 du 02.10.2001
US 60/326.629 du 02.10.2001
US 60/334.886 du 15.11.2001
US 60/339.633 du 12.12.2001

(73) PHARMACIA & UP JOHN COMPANY
301 Henrietta Street Kalamazoo, Michigan 49001
ETATS-UNIS D'AMERIQUE

(74) M. Sator

(54) COMPOSES HETEROARYLIQUES
CONDENSES A SUBSTITUANT AZABICY-
CLIQUE POUR LE TRAITEMENT D'UNE
MALADIE

(57) L'invention concerne des composés représentés par la formule (I),



dans laquelle azabicyclo représente les formules (II-VII), W représente les formules (VIII-X). Ces composés peuvent se présenter sous la forme de sels ou de compositions pharmaceutiques, de mélanges racémiques ou des énantiomères purs de ceux-ci. Les composés représentés par la formule I sont utiles dans la préparation de produits pharmaceutiques dans lesquels α 7 joue un rôle.

(11) 3797 (22) 03 Octobre 2002

(21) PCT/US02/31706

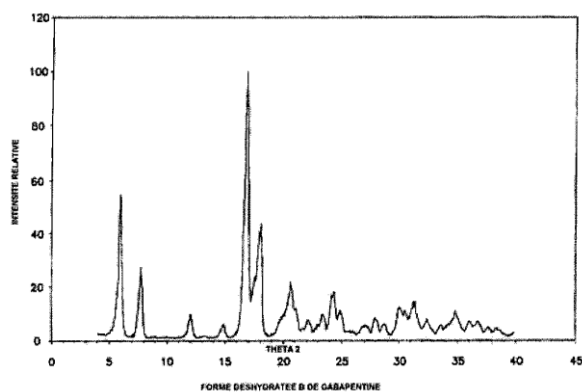
(30) US 60/328.375 du 09.10.2001
US 10/256.155 du 25.09.2001

(73) WARNER-LAMBERT COMPANY LLC
201, Tabor Road, Morris Plains, NJ 07950,
ETATS-UNIS D'AMERIQUE

(74) M. Sator

(54) FORMES CRISTALLINES ANHYDRES DE
GABAPENTINE NOUVELLES

(57) L'invention concerne de nouvelles formes anhydres cristallines de gabapentine formées à partir de monohydrate de gabapentine. Ces nouvelles formes cristallines présentent des avantages au niveau de la fabrication de l'agent thérapeutique.



(11) 3798 (22) 25 Octobre 2002

(21) PCT/EP02/11326

(30) EP 01309081.6 du 25.10.2001

(73) SHELL INTERNATIONALE RESEARCH
MAATSCHAPPIJ B.V.
Carel Van Bylandtlaan 30, NL-2596 HR,
La Haye,
HOLLANDE

(74) M. Sator

(54) PROCEDE POUR LIQUEFIER LE GAZ
NATUREL ET PRODUCTION
D'HYDROCARBONES

(57) L'invention concerne un procédé de préparation d'hydrocarbures liquides à partir d'un substrat hydrocarboné léger en association avec un procédé de liquéfaction de gaz naturel. Ce procédé de liquéfaction consiste: (a) à faire passer le gaz naturel à une pression de liquéfaction par le côté produit d'un échangeur thermique principal; (b) à introduire le réfrigérant liquéfié refroidi à une pression de réfrigérant dans le côté froid de l'échangeur thermique principal, à permettre au réfrigérant refroidi de s'évaporer à la pression de réfrigérant dans le côté froid de l'échangeur thermique principal pour obtenir un réfrigérant sous forme vapeur à la pression de réfrigérant, et à retirer le réfrigérant sous forme vapeur du côté froid de l'échangeur thermique principal; (c) à retirer le gaz liquéfié à une pression de liquéfaction du côté produit de l'échangeur thermique principal; (d) à permettre l'expansion du gaz liquéfié refroidi à une pression plus faible pour obtenir un fluide expansé; (e) à fournir le fluide expansé à une cuve de séparateur; (f) à retirer du fond de la cuve de

séparateur un flux de produit liquide ; (g) à retirer du sommet de la cuve de séparateur un flux gazeux; (h) à introduire le flux gazeux obtenu en (g) comme charge et/ou combustible dans le procédé de préparation des hydrocarbures liquides. Ce procédé de préparation des hydrocarbures comporte la conversion d'un substrat hydrocarboné léger en gaz de synthèse immédiatement suivie de la conversion catalytique du gaz de synthèse en hydrocarbures liquides.

(11) 3799 (22) 10 Octobre 2002

(21) PCT/US02/32333

(30) US 60/328.088 du 10.10.2001

(73) PHARMACIA CORPORATION
Corporate Patent Department, P.O.Box 1027,
St Louis, MO 63006,
ETATS-UNIS D'AMERIQUE

(74) M. Sator

(54) COMPOSITIONS DE VALDECOXIB A DELITEMENT INTRA-ORAL PREPAREES PAR UN PROCEDE DE SECHAGE PAR PULVERISATION

(57) L'invention concerne des comprimés de valdecoxib à fusion rapide se désintégrant oralement et des procédés de préparation de ces formes de dosage. Ces compositions sont utilisées dans le traitement et la prophylaxie de troubles et d'états induits par la cyclooxygénase-2.

(11) 3800 (22) 07 Novembre 2002

(21) PCT/FR02/03810

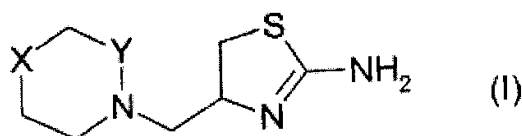
(30) FR 01/14510 du 09.11.2001
US 60/352.797 du 30.01.2002

(73) AVENTIS PHARMA S.A.
20 Avenue Raymond Aron, F-92160 Antony,
FRANCE

(74) M. Sator

(54) DERIVES DE 2-AMINO-THIAZOLINE ET LEUR UTILISATION COMME INHIBITEURS DE NO-SYNTHESE INDUCTIBLE

(57) La présente invention concerne l'utilisation de dérivés 2-amino-thiazoline de formule (I)



dans laquelle soit Y est un méthylène (CH₂) et X est choisi parmi les groupement suivants : O, NH, N-Alkyle(C₁-C₄), N-Bn, N-Ph, N-(2-Py), N-(3-Py), N-(4-Py), N-2-pyrimidyle, N-5-pyrimidyle, S, SO, SO₂, CH₂ ou CHPh ; soit Y est un carboxy (C & equals;O) et X est choisi parmi les groupements suivants : NH, N-Ph, N-(2-Py), N-(3-Py), N-(4-Py), N-2-pyrimidyle ou N-5-pyrimidyle ou leurs sels pharmaceutiquement acceptables comme inhibiteurs de NO-synthase inductible.

(11) 3801 (22) 08 Novembre 2002

(21) PCT/EP02/012500

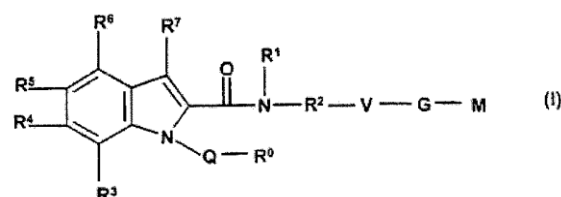
(30) EP 01127809.0 du 22.11.2001

(73) AVENTIS PHARMA DEUTSCHLAND GMBH
Brüningstrasse 50, 65929 Frankfurt,
ALLEMAGNE

(74) M. Sator

(54) INHIBITEURS DU FACTEUR Xa ET DU FACTEUR VIIa

(57) La présente invention concerne des composés de la formule (I),



où R⁰, R¹, R², R³, R⁴, R⁵, R⁶, R⁷, Q, V, G et M ont la signification donnée dans les revendications. Les composés de la formule (I) sont des composés pharmacologiquement actifs de valeur. Ces composés ont un puissant effet antithrombotique et conviennent, par exemple, à la thérapie et à la prophylaxie de troubles cardiovasculaires comme des maladies thromboemboliques ou des resténoses. De plus, ces composés sont des inhibiteurs réversibles du facteur Xa (FXa) et/ou du facteur VIIa (FVIIa) des enzymes de la coagulation sanguine, et peuvent généralement être appliqués en cas d'états caractérisés par la présence d'une activité indésirable du facteur Xa et/ou du facteur VIIa ou, pour le traitement ou la prévention de ces états nécessitant une inhibition du facteur Xa et/ou du facteur VIIa. L'invention concerne également des procédés de préparation de composés de la formule (I), leur utilisation, notamment comme substances actives dans des préparations pharmaceutiques et les préparations pharmaceutiques les contenant.

(11) 3802 (22) 27 Novembre 2002

(21) PCT/US02/38001

(30) US 60/333.460 du 27.11.2001

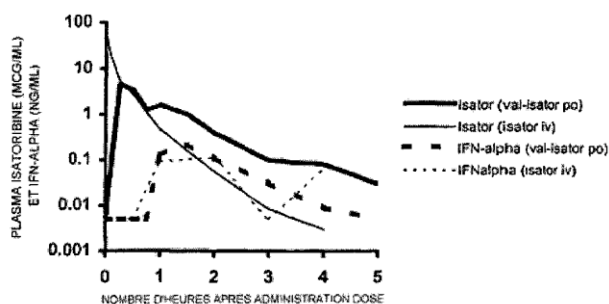
(73) ANADYS PHARMACEUTICALS, INC
3115 Merryfield Row, San Diego, CA 92121,
ETATS-UNIS D'AMERIQUE

(74) M. Sator

(54) NUCLEOSIDES 3- β -D-RIBOFURANOSYL-
THIAZOLO [4,5-D]PYRIDIMINE, ET LES
UTILISATIONS DE CELLES-CI

(57) L'invention se rapporte à des nucléosides 3- β -D-ribofuranosylthiazolo[4,5-d]pyridimine, et à des compositions pharmaceutiques contenant de tels composés, lesquels ont une activité immunomodulatrice. L'invention a également trait à l'utilisation thérapeutique ou prophylactique desdits composés et compositions, et à des méthodes permettant de traiter des maladies et des troubles présentés dans le descriptif de l'invention, par l'administration de doses efficaces desdits composés.

REPONSE INTERFERON ALPHA MURIN
Isatoribine 25 mg/kg i.v. vs Val-isatoribine 50 mg/kg p.o.



(11) 3803 (22) 27 Novembre 2002

(21) PCT/US02/38184

(30) US 10/021.799 du 30.11.2001

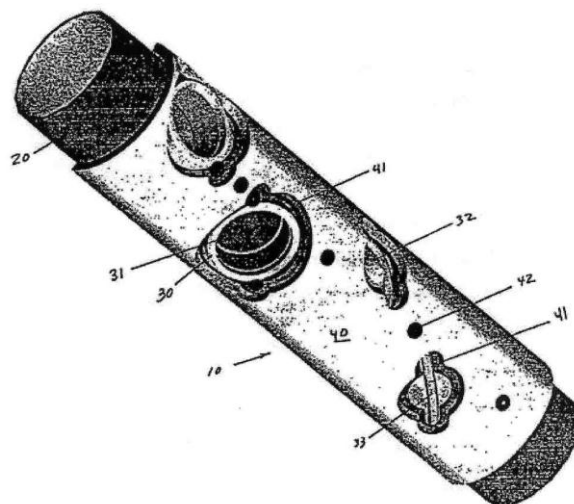
(73) BAKER HUGHES INCORPORATED
3900 Essex Lane, Suite 1200 Houston, TX 77027
ETATS-UNIS D'AMERIQUE

(74) Abu-Ghazaleh Intellectual Property

(54) SYSTEME DE PERFORATION A ORIEN-
TATION INTERNE

(57) Dans un mode de réalisation, l'invention concerne un système et un procédé permettant d'orienter des charges de perforation à l'intérieur de puits de forage inclinés ou déviés. L'invention consiste à ajouter un poids à l'intérieur desdites charges de perforation afin d'orienter une charge par gravité dans un sens désiré. Le poids est placé sur la périphérie extérieure du tube

de charge et dans le diamètre intérieur du corps de charge. Cette invention permet d'orienter la charge de perforation dans une position radiale quelconque sans affecter la performance de tir de l'une des charges quelconques mises en forme.



(11) 3804

(22) 29 Avril 2003

(21) PCT/EP03/04458

(30) EP 02076950.1 du 17.05.2002

(73) RESOLUTION RESEARCH NEDERLAND B.V
Vondelingenweg 601, NL-3196 KK
Vondelingenplaat Rotterdam,
PAYS BAS

(74) Abu-Ghazaleh Intellectual Property

(54) SYSTEME DE TRAITEMENT D'UNE
FORMATION SOUTERRAINE

(57) L'invention concerne un procédé de traitement d'une formation souterraine d'un gisement de pétrole comprenant les étapes séquentielles suivantes : (a) la mise en contact de la formation avec un support aqueux, (b) la mise en contact de la formation souterraine avec un fluide hydrocarboné, (c) la mise en contact de la formation souterraine avec un solvant sous forme d'éther de glycol, (d) la mise en contact de la formation souterraine avec une première solution à constituant de consolidation, contenant principalement une résine polyépoxy, (e) et la mise en contact de la formation souterraine avec une seconde solution à constituant de consolidation sensiblement homogène comprenant un agent de durcissement dans un solvant.

(11) 3805

(22) 25 Septembre 2002

(21) PCT/GR02/00050

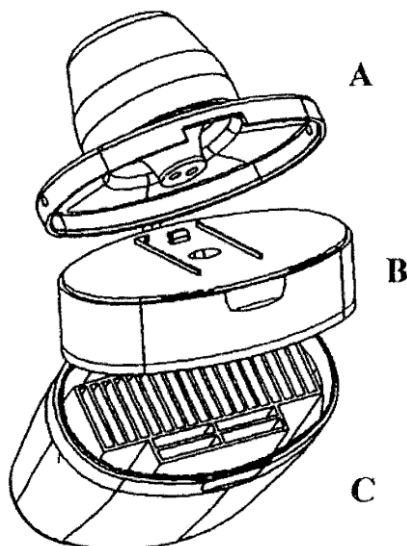
(30) GR 20020100159 du 29.03.2002

(73) PENTAFRAGAS, DIMITRIOS
17 Elaionon Street GR-190 09 Pikermi Attica,
GRECE

(74) Abu-Ghazaleh Intellectual Property

(54) INHALATEUR DE POUDRE SECHE

(57) L'invention concerne un dispositif d'inhalation destiné à la prise de médicaments se présentant sous la forme d'une poudre sèche contenue dans les bulles de bandes à bulles monodoses spécialement conçues pour ce dispositif. Le dispositif comprend une pièce buccale (A), une zone à surface de support de bande (B), et une ou plusieurs zones de stockage (C). L'invention concerne en outre une bande à bulles monodoses constituée de deux feuilles (17, 20) fixées de manière que, lors de leur séparation, la poudre devienne disponible en vue d'une inhalation.



(11) 3806 (22) 18 Décembre 2002

(21) PCT/EP02/014470

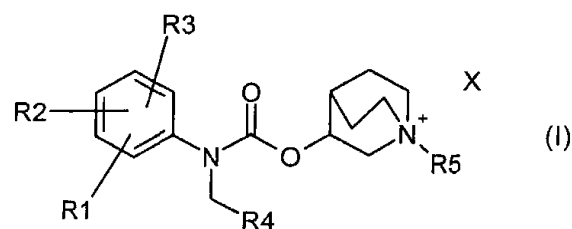
(30) ES P200200043 du 20.12.2001

(73) LABORATORIOS S.A.L.V.A.T., S.A.
Calle Gall, 30-36, Esplugues de Llobregat,
E-08950 Barcelona,
ESPAGNE

(74) A. Boukrami

(54) DERIVES DE 1-ALKYL-1-AZONIABICYCLO[2.2.2]OCTANE CARBAMATE ET LEUR UTILISATION EN TANT QUE RECEPTEURS ANTAGONISTES MUSCARINIQUES

(57) L'invention concerne un carbamate de formule générale (I),



dans laquelle R^1 , R^2 et R^3 représentent H, OH, NO_2 , SH, CN, F, Cl, Br, I, COOH, CONH_2 , $(\text{C}_1\text{-C}_4)$ -alcoycarbonyle, $(\text{C}_1\text{-C}_4)$ -alkylsulfanyle, $(\text{C}_1\text{-C}_4)$ -alkylsulfinyne, $(\text{C}_1\text{-C}_4)$ -alkylsulfonyne, $(\text{C}_1\text{-C}_4)$ -alcoxy éventuellement substitué par un ou plusieurs F, $(\text{C}_1\text{-C}_4)$ -alkyle éventuellement substitué par un ou plusieurs F ou OH; R^4 représente cycloalkyle, phényle, hétéroaryle ou un système de noyau bicyclique; R^5 représente cycloalkyle, $(\text{C}_5\text{-C}_{10})$ -alkyle, un $(\text{C}_1\text{-C}_{10})$ -alkyle substitué; et X représente un anion physiologiquement acceptable. Carbamate (I) représente des antagonistes sélectifs du récepteur M_3 contre le récepteur M_2 et peut servir dans le traitement de l'incontinence urinaire (en particulier celle causée par une vessie hyperactive), du syndrome du côlon irritable, de troubles respiratoires (en particulier la bronchopneumopathie chronique obstructive, la bronchite chronique, l'asthme, l'emphyseme et la rhinite), ainsi que lors d'interventions ophtalmiques.

(11) 3807 (22) 10 Février 2003

(21) PCT/CA03/00199

(30) US 10/080.993 du 20.02.2002

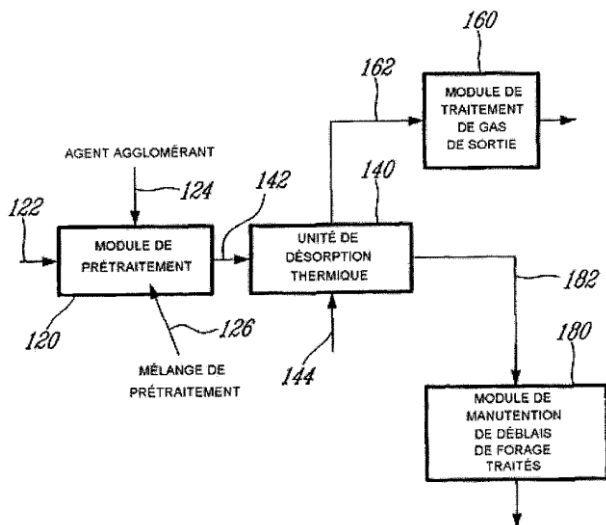
(73) Q'MAX SOLUTIONS INC
1700, 407- 2nd Street, S.W., Calgary, Alberta
T2P 2Y3,
CANADA

(74) Abu-Ghazaleh Intellectual Property

(54) PROCEDE THERMIQUE POUR TRAITER DES DEBLAIS DE FORAGE CONTAMINES PAR DES HYDROCARBURES

(57) Les contaminants hydrocarbures se trouvant dans des déblais de forage générés dans une opération de forage pétrolier sont extraits par mélange des déblais de forage à un agglomérant (124) afin de produire un mélange de prétraitement (126), par chauffage (140) afin de vaporiser les contaminants hydrocarbures dans une condition dans laquelle les particules des déblais de forage pouvant être entraînées par la vapeur sont agglomérées par l'agglomérant, et l'agglutination de déblais de forage est empêchée; les déblais de forage ayant une teneur réduite en contaminant sont extraits (180), et les hydrocarbures vaporisés ayant une teneur

réduite en particules pouvant être entraînées par la vapeur sont récupérés (160). Ainsi, la teneur en particules des vapeurs s'échappant des déblais de forage est réduite.



(11) 3808 (22) 22 Janvier 2003

(21) PCT/CA03/00084

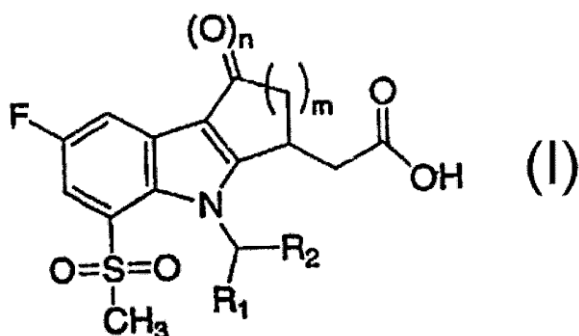
(30) US 60/351.384 du 24.01.2002

(73) MERCK FROSST CANADA & CO
16711 Trans-Canada Highway, Kirkland,
Québec H9H 3L1,
CANADA

(74) M. Sator

(54) **CYCLOALKANOINDOLES SUBSTITUE
PAR FLUORO, COMPOSITIONS CONTE-
NANT DE TELS COMPOSES ET METHO-
DES DE TRAITEMENT**

(57) L'invention concerne des dérivés cycloalkanoindoles à substitution fluor qui constituent des antagonistes de la prostaglandine et qui peuvent donc être utilisés pour le traitement de maladies remédiées par la prostaglandine.



(11) 3809 (22) 04 Février 2003

(21) PCT/US03/03338

(30) US 60/355.062 du 08.02.2002
US 60/410.172 du 12.09.2002

(73) MERCK & CO., INC
126 East Lincoln Avenue, Rahway,
NJ 07065-0907,
ETATS-UNIS D'AMERIQUE

(74) M. Sator

(54) **DERIVES DE N-BIPHENYLMETHYL AMI-
NOCYCLOALKANECARBOXAMIDE
AVEC LE SUBSTITUANT METHYLIQUE
UTILES COMME ANTAGONISTES DE
BRADYKININ**

(57) L'invention concerne des dérivés du N-Biphényle aminocycloalkanecarboxamide (à substitution de méthyle). Ces dérivés sont des antagonistes de bradykinine B1 ou des agonistes inverses qui présentent une grande utilisé dans le traitement ou la prévention de symptômes, tels que la douleur et l'inflammation, associés à la voie de la bradykinine B1.

(11) 3810 (22) 20 Février 2002

(21) PCT/AT02/00056

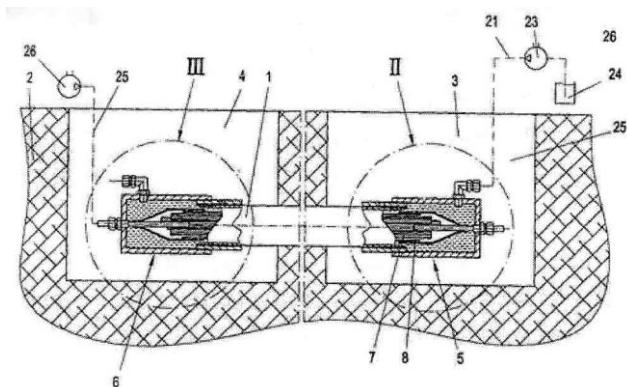
(30) AT PCT/AT01/00041 du 20.02.2001
AT A 1010/2001 du 28.06.2001

(73) Monsieur PICHLER, Alois
Schwarzenberg 5, A-3341 Ybbsitz,
AUTRICHE

(74) Abu-Ghazaleh Intellectual Property

(54) **METHODE POUR RETIRER UNE AME DE
CABLE D'UNE GAINÉ DE CABLE**

(57) L'invention concerne un procédé pour retirer une âme d'une gaine de câble, l'âme du câble étant pourvue d'un revêtement (8). Selon ce procédé, un milieu fluide (22) est introduit sous pression dans le conduit (9) sur une extrémité du câble (1), de manière à réduire le frottement, et une force de traction (F) est exercée sur l'âme du câble au niveau d'une extrémité (5) du câble (1). L'objectif de cette invention est d'élaborer un procédé par lequel des câbles présents peuvent être libérés de leur âme de la façon la plus rapide et économique possible. A cet effet, le milieu fluide est introduit de manière spécifique dans l'espace annulaire entre le côté intérieur de la gaine du câble et le revêtement (8) de l'âme du câble.



(11) 3811 (22) 04 Mars 2003

(21) PCT/HU03/00017

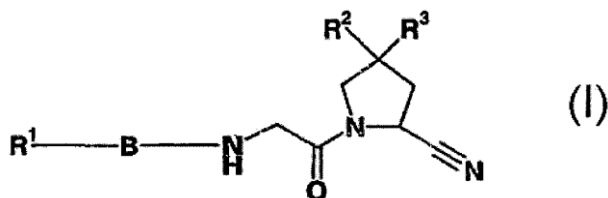
(30) HU P 0200849 du 06.03.2002

(73) SANOFI-AVENTIS
174 Avenue de France, F-75013 Paris,
FRANCE

(74) Abu-Ghazaleh Intellectual Property

(54) NOUVEAUX COMPOSES

(57) La présente invention concerne des nouveaux et puissants inhibiteurs d'enzyme DPP-IV, représentés par la formule (I),



qui renferment des atomes de fluor.

(11) 3812 (22) 17 Juillet 2002

(21) PCT/US02/22817

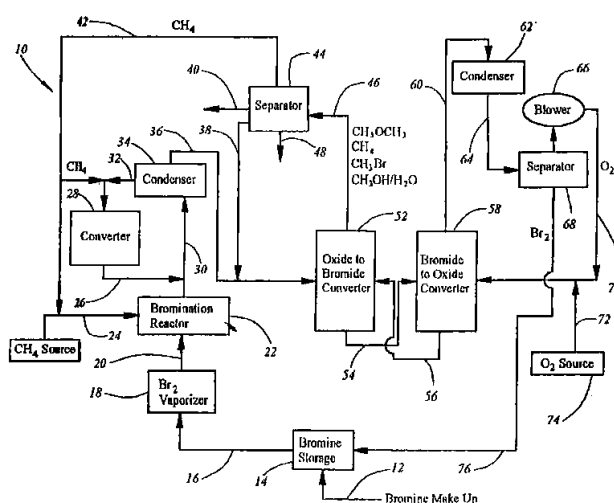
(30) US 10/054.004 du 24.01.2002

(73) 1/ GRT, INC
2/ THE REGENTS OF THE UNIVERSITY OF
CALIFORNIA
1/ P.O. Box 130906, The Woodlands, TX 77381,
ETATS-UNIS D'AMERIQUE
2/ 1111 Franklin Street, 12th Floor, Oakland,
CA 94607,
ETATS-UNIS D'AMERIQUE

(74) Abu-Ghazaleh Intellectual Property

(54) PROCÉDE INTEGRE PERMETTANT LA SYNTHÈSE D'ALCOOLS, D'ETHERS ET D'OLEFINES A PARTIR D'ALCANES

(57) Selon la présente invention, on fabrique des alcools, des éthers et des oléfines à partir d'alcane en mélangeant un alcane et du brome dans un réacteur afin d'obtenir du bromure d'alkyle et du bromure d'hydrogène. On amène ensuite le bromure d'alkyle seul ou le bromure d'alkyle et le bromure d'hydrogène en contact avec un oxyde métallique afin d'obtenir un alcool et/ou un éther, ou une oléfine et du bromure métallique. On oxyde ensuite le bromure métallique afin d'obtenir l'oxyde métallique d'origine et du brome, qui sont tous deux recyclés.



(11) 3813 (22) 04 Février 2003

(21) PCT/EP03/01089

(30) ES 200200328 du 11.02.2002

(73) FERRER INTERNACIONAL S.A.
Gran Via Carlos III, 94, E-08028 Barcelona,
ESPAGNE

(74) Abu-Ghazaleh Intellectual Property

(54) R-(-)-1-[2-(7-CHLOROBENZO[b]THIOPHEN-3-YL-METHOXY)-2-(2,4-DICHLOROPHENYL)-ETHYL]-1H-IMIDAZOLES

(57) L'invention concerne des R-(-)-1-[2-(7-chloro-benzo[b]thiophén-3-yl-méthoxy)-2-(2,4-dichloro-phényl)-éthyl]-1H-imidazoles et leurs sels. Cette invention concerne également des compositions de ces derniers et leur utilisation soit dans le traitement d'infections fongiques chez l'homme et l'animal soit dans la lutte contre les maladies des cultures. Ladite invention

concerne, en outre, un procédé de préparation desdites compositions.

(11) 3814 (22) 14 Février 2002

(21) PCT/ES02/00070

(73) QUIMVERSION, S.L.
C/Madre Vedruna, 3, 7^o, 6^a, E-50008 Zaragoza,
ESPAGNE

(74) Abu-Ghazaleh Intellectual Property

(54) COMPLEXE D'ALUMINIUM ET D'HEXAMETHYLENETETRAMINE ET APPLICATION

(57) L'invention concerne un complexe d'aluminium et d'hexaméthylènetétramine (Al-HMT), obtenu par mélange d'une source d'aluminium et de HMT, et, éventuellement, par mise au repos du mélange obtenu. Le complexe Al-HMT possède des propriétés désodorantes et thérapeutiques, et est utilisé dans l'élaboration de compositions cosmétiques et pharmaceutiques. Le complexe Al-HMT peut, de plus, piéger des substances pouvant ensuite être libérées, ledit complexe servant ainsi de véhicule auxdites substances.

(11) 3815 (22) 03 Mars 2003

(21) PCT/EP03/02157

(30) ES 200200531 du 05.03.2002

(73) FERRER INTERNACIONAL S.A.
Gran Via Carlos III, 94, E-08028 Barcelona,
ESPAGNE

(74) Abu-Ghazaleh Intellectual Property

(54) PROCÉDE DE PREPARATION DE 3-(2-(4-(6-FLUOROBENZO (D) ISOXAZOL-3-YL)-PIPERIDIN-1YL)-ETHYL)-2-METHYL-6,7,8,9-TETRAHYRO-4H-PYRIDO-(1,2-A) PYRIMIDIN-4-ONE

(57) Le procédé consiste à condenser du (2-méthyl-6,7,8,9-tétrahydro-4H-pyrido-[1,2-a] pyrimidin-3-yl)-acétaldéhyde avec un 6-fluoro-3-(4-pipéridinyl)-1,2-benzisoxazole pour former une énamine intermédiaire, 3-[2-[4-(6-fluoro-benzo[d]isoxazol-3-yl)-pipéridin-1-yl]vinyl]-2-méthyl-6,7,8,9-tétra hydro-pyrido[1,2,-a] pyrimidin-4-one ; et à réduire ensuite l'énamine obtenue.

(11) 3816 (22) 26 Février 2003

(21) PCT/EP03/01962

(30) EP 02004786.6 du 01.03.2002

(73) CHIESI FARMACEUTICI S.P.A.
Via Palermo, 26/A, I-43100 Parma,
ITALIE

(74) Abu-Ghazaleh Intellectual Property

(54) FORMULATIONS AEROSOL POUR L'ADMINISTRATION PULMONAIRE DE MEDICAMENTS VISANT A PRODUIRE UN EFFET SYSTEMIQUE

(57) L'invention concerne une composition pharmaceutique aérosol qui contient un médicament en solution dans un mélange de propulseur d'hydrofluoroalcane et d'un ou de plusieurs co-solvants. Les gouttelettes du liquide aérosol expulsées de l'aérosol sous l'effet de la pression sur l'inhalateur présentent une granulométrie comprise entre 0,5 µm et 2,5 µm et un diamètre aérodynamique moyen en masse compris entre environ 1 et 2 µm, la fraction des particules à granulométrie fine étant d'au moins 30 %.

(11) 3817 (22) 05 Avril 2002

(21) PCT/FR02/01203

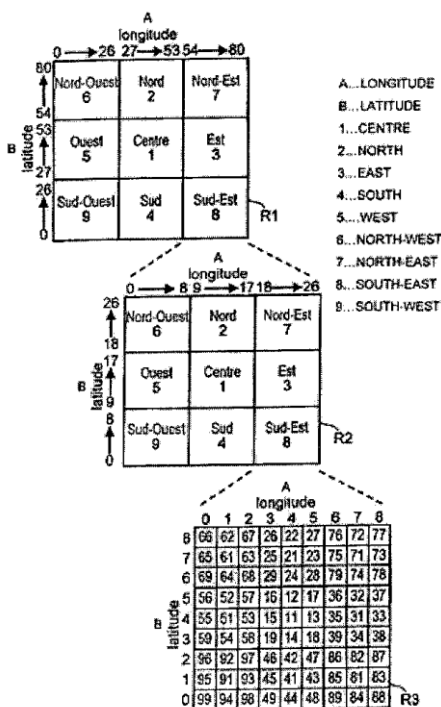
(30) FR 01/04656 du 05.04.2001

(73) Monsieur SEGUR, Patrick
33, Rue Galilée, F-75116 Paris,
FRANCE

(74) M. Bouzidi

(54) SYSTEME DE MESURE DE LOCALISATION UTILISANT LES BASES TROIS ET NEUF ET APPLICATIONS CORRESPONDANTES

(57) Pour localiser une zone de l'espace sur une surface, ce système utilise une division de la surface en zones dans laquelle: la surface est divisée en trois parties dans deux directions, soit en neuf zones dites de premier rang auxquelles un numéro respectif de 1 à 9 est attribué; chaque zone de rang n est divisée de la même manière en neuf zones de rang n+1 auxquelles un numéro respectif de 1 à 9 est attribué, une zone de rang n étant repérée par une séquence de repérage comportant n chiffres contenant le numéro de la zone à repérer, et les numéros de toutes les zones de rang inférieur contenant la zone à repérer; ce système comprenant des moyens pour déterminer la séquence de repérage d'une zone de rang n dans laquelle se trouve une zone Z à localiser, n étant la valeur maximale telle que la surface de la zone Z soit incluse dans la zone de rang n, et des moyens pour manipuler une telle séquence.



(11) 3818 (22) 13 Mars 2002

(21) PCT/GB02/01147

(30) GB 0107651.2 du 27.03.2001

(73) SYNGENTA LIMITED
European Regional Centre, Priestley Road,
Surrey Research Park, Guildford,
Surrey GU2 7YH,
GRANDE BRETAGNE

(74) M. Bouzidi

(54) COMPOSITION CONTENANT LE
PARAQUAT ET/OU LE DIQUAT, UN
ALGINATE ET UN EMETIQUE ET/OU UN
PURGATIF

(57) L'invention concerne l'utilisation d'un alginat comme agent gélifiant déclenché à pH déterminé dans la fabrication d'une composition renfermant un sel de paraquat, un sel de diquat ou un mélange de ces sels. Cette composition renferme également un émétique et/ou un purgatif, l'agent gélifiant déclenché à pH déterminé agissant au pH acide du suc gastrique humain. L'agent gélifiant est de préférence utilisé en l'absence sensible de trisilicate de magnésium et présente une viscosité comprise entre 2 et 2000 mPas dans 1 % de solution.

(11) 3819 (22) 19 Décembre 2002

(21) PCT/FR02/04470

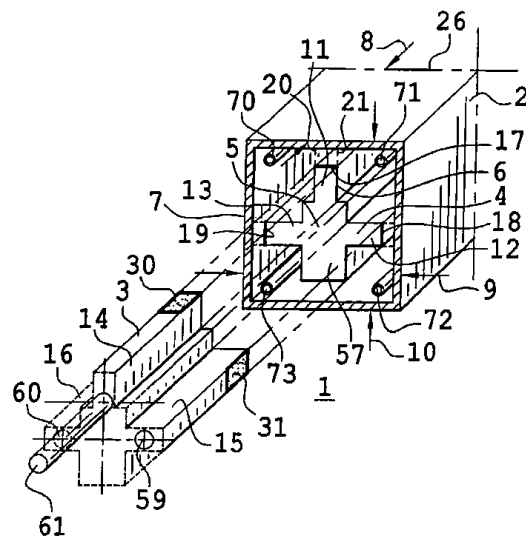
(30) FR 01/16792 du 21.12.2001

(73) SIBEXX
Mail Gay Lussac, F-95450 Neuville sur Oise,
FRANCE

(74) M. Bouzidi

(54) ENCEINTE ELECTRIQUE DE CONTACT
ENCASTRABLE ET PROCEDE DE
MONTAGE ASSOCIE

(57) Le montage d'une enceinte électrique (1) pour prise et interrupteur électrique encastrable dans une maçonnerie, nécessite la connexion de fils électrique (25) à une zone conductrice d'électricité ou borne à l'intérieur de l'enceinte. La connexion nécessite le vissage dans l'enceinte de fils par l'intermédiaire d'une pièce intermédiaire. Pour faciliter le montage de ces enceintes électriques pour prises électriques et interrupteurs, l'invention prévoit le montage de ces enceintes par encastrement par simple coulissement d'un manchon (3) à l'intérieur d'un boîtier (2) de telle manière que des bornes femelles directement en relation avec des fils électriques de l'enceinte soient en contact avec des bornes mâles du manchon. Pour démonter l'enceinte électrique, il suffit alors de tirer à partir du manchon vers l'extérieur de l'enceinte.



(11) 3820 (22) 31 Décembre 2002

(21) PCT/EP02/14864

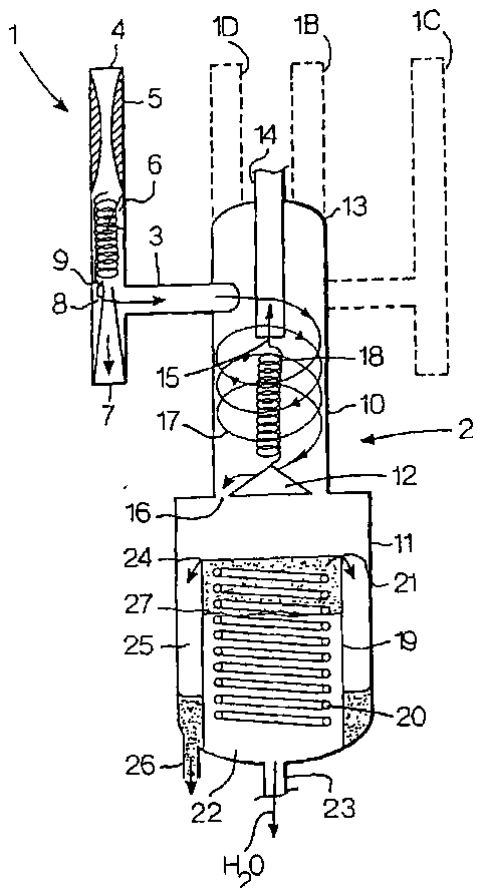
(30) EP 01205147.0 du 31.12.2001

(73) SHELL INTERNATIONALE RESEARCH
MAATSCHAPPIJ B.V.
Carel Van Bylandtlaan 30, NL-2596 HR,
La Haye,
HOLLANDE

(74) M. Sator

(54) ENSEMBLE ET PROCEDE DE SEPARATION DE FLUIDE A ETAGES MULTIPLES

(57) L'invention concerne un ensemble séparation de fluide à étages multiples, qui comprend : un ou plusieurs dispositifs (1) de refroidissement à gaz primaire comportant chacun un orifice de sortie (8) de fluide enrichi en produits condensables liquéfiés et/ou solidifiés ; et un récipient (2) de séparation de fluide secondaire comportant une partie (10) verticale tubulaire, ce récipient (2) étant connecté, par l'intermédiaire d'une conduite tangentielle (3), à l'orifice de sortie (8) de fluide enrichi en produits condensables du/des dispositif(s) de refroidissement à gaz primaire ; cette conduite injecte le fluide enrichi en produits condensables dans la partie tubulaire (10) de manière à induire, par des forces de gravité et centrifuges, un écoulement tertiaire (17) de produits condensables liquéfiés et/ou solidifiés qui tourbillonne vers le bas le long de la surface intérieure de la partie tubulaire (10) pour aboutir dans une cuve collectrice (19) de liquide, située au fond ou à proximité du fond du récipient (2). Ladite cuve (19), qui sert à collecter un mélange tertiaire de produits condensables liquéfiés et/ou solidifiés, est équipée d'un ou de plusieurs éléments chauffants (20) pour chauffer le mélange tertiaire en vue de réduire la quantité de produits condensables solidifiés, tels que cire, paraffines et hydrates, et comporte un ou plusieurs orifices de sortie (23, 26) de liquide.



(11) 3821 (22) 07 Novembre 2002

(21) PCT/US02/33622

(30) US 60/332.766 du 19.11.2001
US 60/363.622 du 11.03.2002

(73) ELI LILLY AND COMPANY
Lilly Corporate Center, Indianapolis, IN 46285,
ETATS-UNIS D'AMERIQUE

(74) M. Sator

(54) BENZOPYRANES SUBSTITUES EN TANT QU'AGONISTES SELECTIFS DU RECEPTEUR BETA DES OESTROGENES

(57) La présente invention concerne des dérivés benzopyrans substitués, leurs stéréoisomères, et certains de leurs sels pharmaceutiquement admis. L'invention concerne également les procédés d'élaboration correspondants. Les composés de l'invention conviennent comme agonistes du récepteur aux oestrogènes β . De tels agonistes conviennent pour le traitement d'affections à médiation du récepteur aux oestrogènes β telles que le cancer de la prostate.

(11) 3822 (22) 27 Novembre 2002

(21) PCT/US02/36132

(30) US 60/339.174 du 11.12.2001

(73) ELI LILLY AND COMPANY
Lilly Corporate Center, Indianapolis, IN 46285,
ETATS-UNIS D'AMERIQUE

(74) M. Sator

(54) UTILISATION D'INHIBITEURS DE REABSORPTION DE LA NORADRELINE POUR LE TRAITEMENT DES DEFICITS COGNITIFS

(57) L'invention concerne des inhibiteurs de recaptage de la noradrénaline, en particulier des atomoxétine, réboxtine et 2-alkylthio phénoxyphényl propylamines substituées, qui sont utilisés dans le traitement de la déficience cognitive provoquée par la démence, le delirium et la schizophrénie.

(11) 3823 (22) 20 Novembre 2002

(21) PCT/EP02/12990

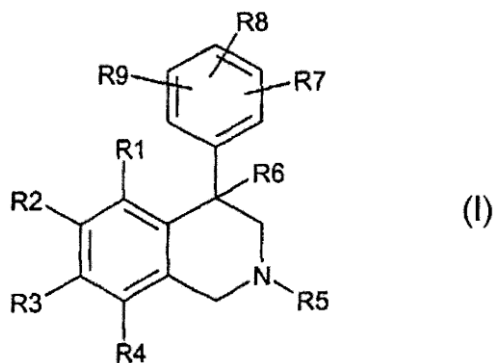
(30) DE 101 59 714.2 du 05.12.2001

(73) AVENTIS PHARMA DEUTSCHLAND GMBH
Brüningstrasse 50, 65929 Frankfurt, am Main,
ALLEMAGNE

(74) M. Sator

(54) 4-PHENYLTETRAHYDRO-ISOQUINOLEINES SUBSTITUEES, PROCEDE POUR LEUR PREPARATION, LEUR UTILISATION EN TANT QUE MEDICAMENT, ET MEDICAMENT LES CONTENANT

(57) Des composés de formule (I)



dans laquelle R¹ à R⁹ ont les significations données dans les revendications, sont remarquablement appropriés comme agents hypertenseurs pour réduire ou empêcher des insuffisances d'origine ischémique, comme médicaments pour des interventions pour le traitement d'ischémies du système nerveux, d'infarctus cérébral et d'oedème cérébral, d'états de choc, de fonctions respiratoires perturbées, pour le traitement du ronflement, comme laxatifs, comme agents contre des parasites ectopiques, pour la prévention de calculs biliaires, comme agents de lutte contre l'athérosclérose, agents contre des complications tardives du diabète, contre les cancers, maladies fibrotiques, dysfonctions endothéliales, hypertrophies et hyperplasies des organes. Lesdits composés sont également des inhibiteurs des antiports-protons-sodium. Ils influencent les lipoprotéines du sérum et peuvent en conséquence être utilisés en prophylaxie et pour la régression de modifications de l'athérosclérose.

(11) 3824 (22) 06 Décembre 2002

(21) PCT/EP02/013848

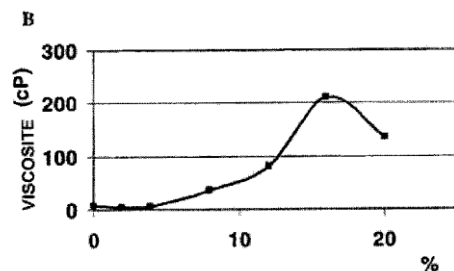
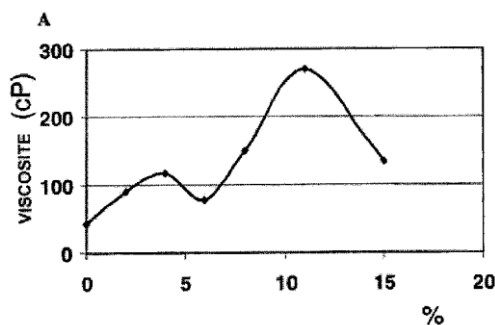
(30) US 60/343.145 du 21.12.2001
US 10/065.144 du 20.09.2002

(73) SOFITECH N.V.
140 Rue de Stalle, B-1180 Brussels,
BELGIQUE

(74) Abu-Ghazaleh Intellectual Property

(54) NOUVEAU SYSTEME DE TRAITEMENT LIQUIDE A VISCOSITE REVERSIBLE REGULABLE

(57) L'invention concerne des procédés de traitement de réservoir d'hydrocarbures souterrain. Ces procédés consistent à mettre cette formation en contact avec un liquide de traitement contenant une solution aqueuse, un acide, un tensioactif agissant en tant qu'agent de gélification, ce dernier étant sensiblement constitué d'érucylamidopropyle bétaine (ou un homologue protoné/déprotoné ou un sel de celui-ci). Ce liquide de traitement peut également contenir un n-alcool inférieur destiné à améliorer la stabilité de la température.



(11) 3825

(22) 26 Novembre 2002

(21) PCT/US02/36128

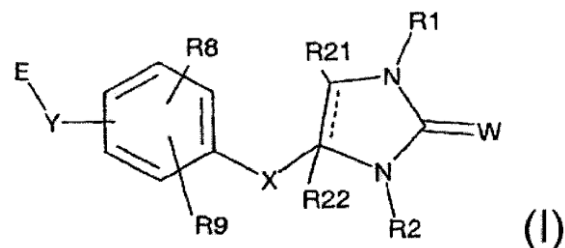
(30) US 60/334.453 du 30.11.2001

(73) ELI LILLY AND COMPANY
Lilly Corporate Center, Indianapolis, IN 46285,
ETATS-UNIS D'AMERIQUE

(74) M. Sator

(54) AGONISTES DES RECEPTEURS ACTIVES DES PROLIFERATEURS DE PEROXYSOMES

(57) L'invention concerne des composés de formule développée (I),



dans laquelle (a) R1 est sélectionné dans le groupe comprenant l'hydrogène, un groupe substitué ou non substitué, choisi parmi C₁-C₈ alkyle, aryl-C_{0.4}-alkyle, hétéroaryl-C_{0.4}-alkyle, C₃-C₆ cycloalkylaryl-C_{0.2}-alkyle, et -CH₂-C(O)-R17-R18, où R17 désigne O ou NH et R18 désigne un benzyle éventuellement substitué; (b) R2 est sélectionné dans le groupe comprenant C₁-C₆ alkyle, C₁-C₆ alcényle, aryl-C_{0.4}-alkyle, hétéroaryl-C_{0.4}-alkyle, C₁-C₄ alkyl sulfonamide, C₁-C₄ alkyl amide, OR10 et C₃-C₆ cycloalkyle; (c) W désigne O ou S; (d) X désigne un segment de liaison C₁-C₅ alkylène éventuellement substitué, où un atome de carbone de ce segment peut être remplacé par O, NH, S, et éventuellement deux carbones peuvent former conjointement une double liaison; (e) Y est sélectionné dans le groupe comprenant C, O, S, NH et une liaison simple; et (f) E est sélectionné dans le groupe comprenant C(R3) (R4)A, A, et un groupe substitué ou non substitué choisi dans le groupe formé par (CH₂)n COOR19.

(11) 3826 (22) 27 Mars 2003

(21) PCT/US03/08455

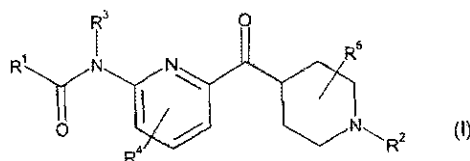
(30) US 60/369.088 du 29.03.2002

(73) ELI LILLY AND COMPANY
Lilly Corporate Center, Indianapolis, IN 46285,
ETATS-UNIS D'AMERIQUE

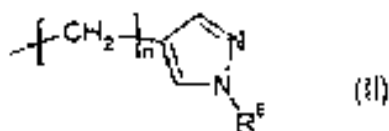
(74) M. Sator

(54) PYRIDINOYLPYPERIDINES UTILISEES
COMME AGONISTES DE 5-HT1F

(57) Cette invention se rapporte à des composés représentés par la formule (I)



ou à des sels d'addition d'acide de ces composés acceptables sur le plan pharmaceutique. Dans ladite formule, R¹ représente alkyle C₁-C₆, alkyle C₁-C₆ substitué, cycloalkyle C₃-C₇, cycloalkyle C₃-C₇ substitué, cycloalkyle C₃-C₇-alkyle C₁-C₃, cycloalkyle C₃-C₇-alkyle C₁-C₃ substitué, phényle, phényle substitué, hétérocycle ou hétérocycle substitué; R² représente hydrogène, alkyle C₁-C₃, cycloalkyle C₃-C₆-alkyle C₁-C₃ ou un groupe représenté par la formule (II);



R³ représente hydrogène ou alkyle C₁-C₃; R⁴ représente hydrogène, halo ou alkyle C₁-C₃; R⁵ représente hydrogène ou alkyle C₁-C₃; R⁶ représente hydrogène ou alkyle C₁-C₆; et n est égal à un nombre entier compris entre 1 et 6 inclus. Ces composés sont utiles pour activer les récepteurs de 5-HT_{1F}, pour inhiber l'extravasation de protéines neuronales et pour traiter ou prévenir la migraine chez un mammifère. Cette invention concerne également un procédé servant à la synthèse d'intermédiaires utiles dans la synthèse de composés représentés par la formule (I).

(11) 3827 (22) 29 Novembre 2002

(21) PCT/EP02/13497

(30) IT FI2001A000230 du 29.11.2001

(73) MENARINI INTERNATIONAL OPERATIONS
LUXEMBOURG S.A.
1, Avenue de la Gare, L-1611 Luxembourg,
LUXEMBOURG

(74) A. Boukrami

(54) COMPOSITIONS PHARMACEUTIQUES
COMPRENANT DU METFORMINE ET DU
GLIBENCLAMIDE POUR LE
TRAITEMENT DU DIABETE SUCRE TYPE
II

(57) Compositions pharmaceutiques administrées par voie orale sous la forme de comprimés, qui comprennent le glibenclamide et la metformine, ou leurs sels pharmaceutiquement acceptables, utilisés comme composants actifs, maintenus séparés à l'intérieur de la même composition; elles permettent de traiter le diabète sucré de type II.

(11) 3828 (22) 05 Janvier 2004

(21) 040001

(30) EP 3425042.3 du 29.01.2003

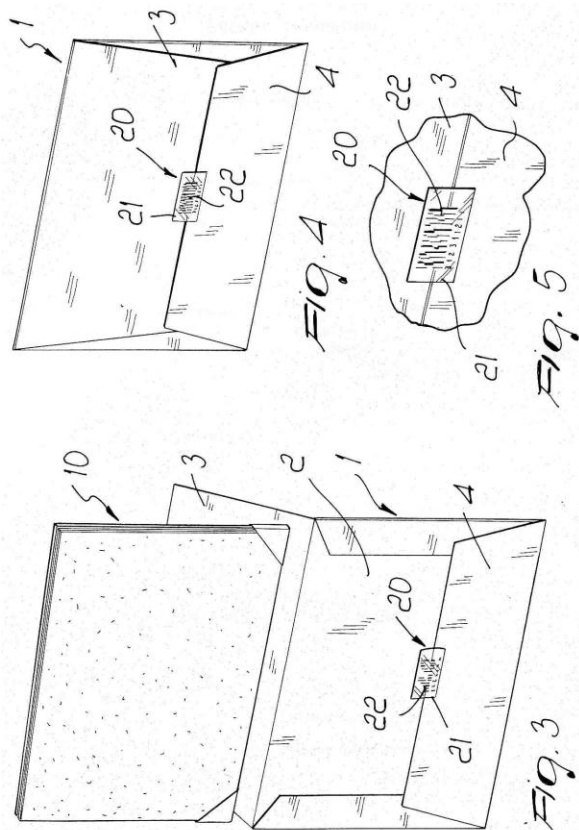
(73) CARTIERE MILIANI FABRIANO S.P.A.
Piazza della Marina, 1 00196 Rome,
ITALIE

(74) Abu-Ghazaleh Intellectual Property

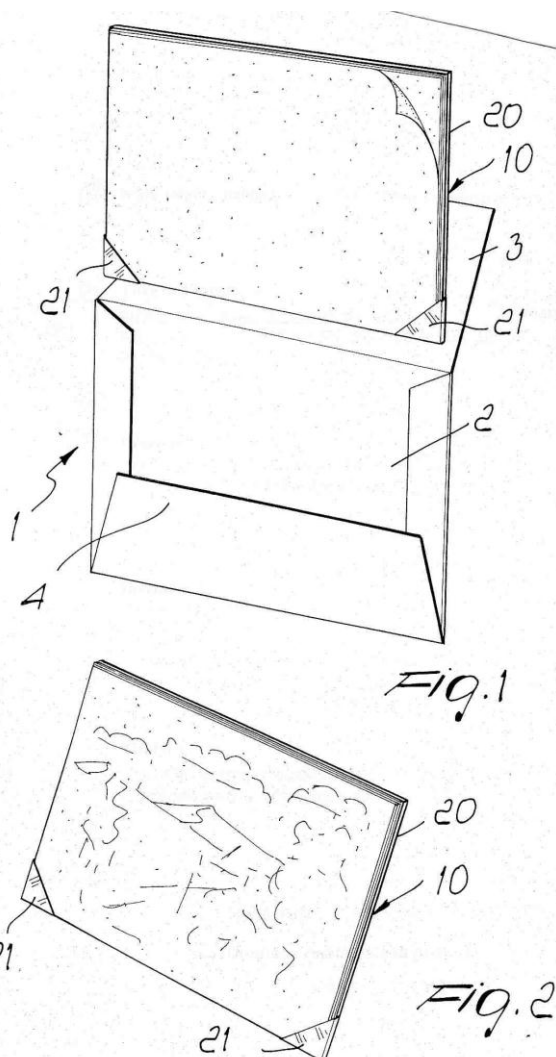
(54) ENVELOPPE DESTINEE EN
PARTICULIER A CONTENIR DES
FEUILLES ET ANALOGUES, AYANT UN
SCEAU D'INVOLABILITE

(57) Enveloppe destinée en particulier à contenir des feuilles et analogue, ayant un sceau d'inviolabilité, comportant un corps de confinement analogue à une

enveloppe (1) qui forme une poche (2) destinée à recevoir plusieurs feuilles (10), qui peut être fermée par un volet ouvrable (3) qui interagit avec un volet fixe (4). La particularité de l'invention consiste en ce qu'elle comporte un sceau d'inviolabilité (20) qui peut être agencé sur ledit volet ouvrable (3) ou sur ledit volet fixe (4) et ne peut pas être restauré une fois qu'il a été ouvert.



l'intérieur dudit corps de confinement analogue à une enveloppe (1), un élément analogue à une feuille sensiblement rigide (20) muni de moyens (21) pour retenir de manière amovible ladite pluralité de feuilles empilées (10).



(11) 3829 (22) 05 Janvier 2004

(21) 040002

(30) EP 03425043.1 du 29.01.2003

(73) CARTIERE MILIANI FABRIANO S.P.A.
Piazza della Marina, 1 00196 Rome,
ITALIE

(74) Abu-Ghazaleh Intellectual Property

(54) ENVELOPPE PARTICULIEREMENT
DESTINEE A CONTENIR DES FEUILLES
EN GENERAL ET DES FEUILLES DE
DESSIN EN PARTICULIER

(57) Enveloppe, particulièrement destinée à contenir des feuilles en général et des feuilles de dessin en particulier, comportant un corps de confinement analogue à une enveloppe (1) pour recevoir de manière amovible une pluralité de feuilles empilées (10). La particularité de l'invention consiste en ce qu'elle comporte, à

(11) 3830 (22) 24 Janvier 2004

(21) 040019

(30) US 10/350.685 du 24.01.2003

(73) STONE & WEBSTER PROCESS
TECHNOLOGY, INC
1430 Enclave Parkway, Houston, Texas 77077,
ETATS-UNIS D'AMERIQUE

(74) A. Boukrami

(54) PROCEDE DE CRAQUAGE
D'HYDROCARBURES UTILISANT DES
TUBES DE REACTEURS DE FOUR
AMELIORES

(57) La présente invention décrit un procédé pour le

craquage d'une charge d'hydrocarbures en produits hydrocarbures oléfiniques dans un four à une température supérieure à environ 1300 °F (704 °C) dans un tube de réacteur de four comprenant une pluralité de conduites de réaction constitué d'un matériau ne contenant pas de nickel, résistant à la température.

(11) 3831 (22) 14 Septembre 2002

(21) PCT/DE02/03394

(30) DE 101 45 419.8 du 14.09.2001
EP 02000758.9 du 12.01.2002

(73) Monsieur BECKMANN, Alexander
Haselnussweg 2, 46487 Wesel,
ALLEMAGNE

(74) M. Sator

(54) **PROCEDE POUR LA RECUPERATION DE COBALT ET DE NICKEL A PARTIR DE MINERAIS ET DE CONCENTRES DE MINERAI**

(57) L'invention concerne un procédé pour extraire des métaux contenus dans un minerai ou un concentré de minerai de cobalt et/ou de nickel sulfuré et/ou renfermant du sulfure d'arsenic. Ce procédé consiste à faire réagir le minerai ou le concentré de minerai de cobalt et/ou de nickel sulfuré et/ou renfermant du sulfure d'arsenic avec du soufre ou des composés d'arsenic renfermant du soufre pour former un produit de réaction ; et à dissoudre des métaux et des terres rares solubles, pour les éliminer du produit de réaction.

(11) 3832 (22) 20 Novembre 2002

(21) PCT/HR02/00058

(30) HR P20020208A du 08.03.2002

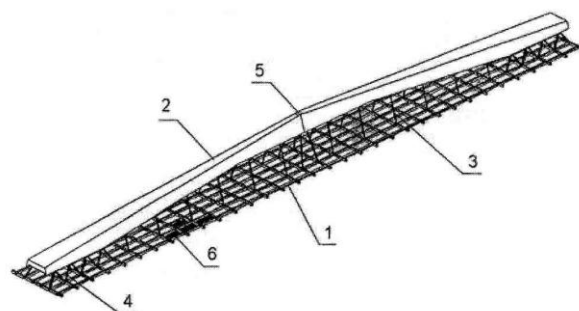
(73) MARA-INSTITUT D.O.O.
Vara dinska 65, Martijanec, 42232
Donji Martijanec,
HONGRIE

(74) Abu-Ghazaleh Intellectual Property

(54) **STRUCTURE DE TOIT/PLAFOND DOUBLEMENT PRECONTRAINTE AVEC SOFFITE PLAT A GRILLE POUR PORTEES EXTREMEMENT GRANDES**

(57) L'invention concerne une structure de toit/plafond doublement précontrainte avec soffite plat à grille destinée à une portée extrêmement grande. Cette structure est un élément préfabriqué servant à assembler des toits de bâtiments à portée extrêmement grande avec un soffite plat. Ladite structure comprend une structure de

soffite à grille (1) et une poutre de béton supérieure (2) à section transversale en forme de T modifié ou en forme de V inverse, reliées par de fines barres/tiges en acier (3) stabilisant la poutre supérieure (2) contre un flambage latéral. Les ouvertures vides des éléments de la grille horizontale (1) sont fermées avec des plaques (6), d'où l'obtention d'un soffite plat. Cette structure est précontrainte par double précontrainte. Le soffite à grille (1) est précontraint de manière centrée, la poutre supérieure (2) étant précontrainte au moyen d'une cale (5) au niveau de la travée centrale.



(11) 3833

(22) 17 Mars 2003

(21) PCT/EP03/50064

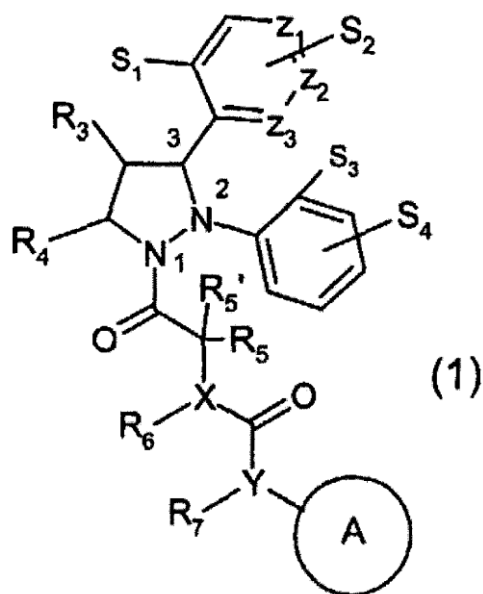
(30) EP 02076482.5 du 18.03.2002

(73) SOLVAY PHARMACEUTICALS B.V.
C.J. Van Houtenlaan 36, NL-1381 CP Weesp,
PAYS BAS

(74) M. Sator

(54) **DERIVES DE 2,3-DIARYL-PYRAZOLIDINE ACTIFS DE LA NEUROTENSINE**

(57) L'invention concerne un groupe de nouveaux dérivés de 2,3-diaryl-pyrazolidine de la formule (1).



Les symboles utilisés dans la formule (1) ont la signification donnée dans le descriptif. Les composés présentent une activité inhibitrice sur les enzymes qui dégradent le neuropeptide neurotensine et peuvent être utilisés dans le traitement d'affections et de maladies causées par des troubles de la transmission induite par la neurotensine.

(11) 3834 (22) 17 Mars 2003

(21) PCT/EP03/50063

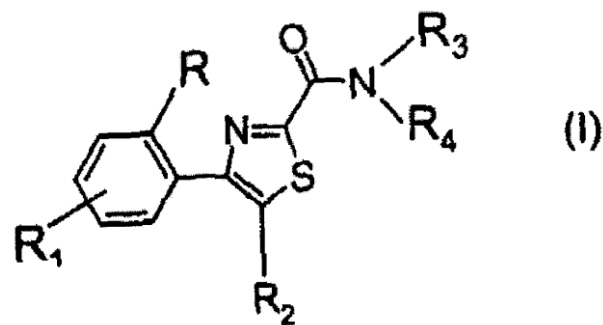
(30) EP 02076481.7 du 18.03.2002

(73) SOLVAY PHARMACEUTICALS B.V.
C.J. Van Houtenlaan 36, NL-1381 CP Weesp,
PAYS BAS

(74) M. Sator

(54) DERIVES DE THIAZOLE A ACTIVITE
ANTAGONISTE VIS-A-VIS DU
RECEPTEUR CANNABINOIDE CB₁, ET A
ACTIVITE AGONISTE OU
PARTIELLEMENT AGONISTE VIS-A-VIS
DE CE RECEPTEUR

(57) L'invention concerne un groupe de dérivés de thiazole qui sont de puissants antagonistes vis-à-vis du récepteur cannabinoïde CB₁, ou de puissants agonistes ou agonistes partiels vis-à-vis de ce récepteur. Les composés considérés sont représentés par la formule générale (I),



pour les besoins de laquelle R et R₁-R₄ ont l'acception définie dans la description.

(11) 3835

(22) 17 Février 2003

(21) PCT/EP03/01577

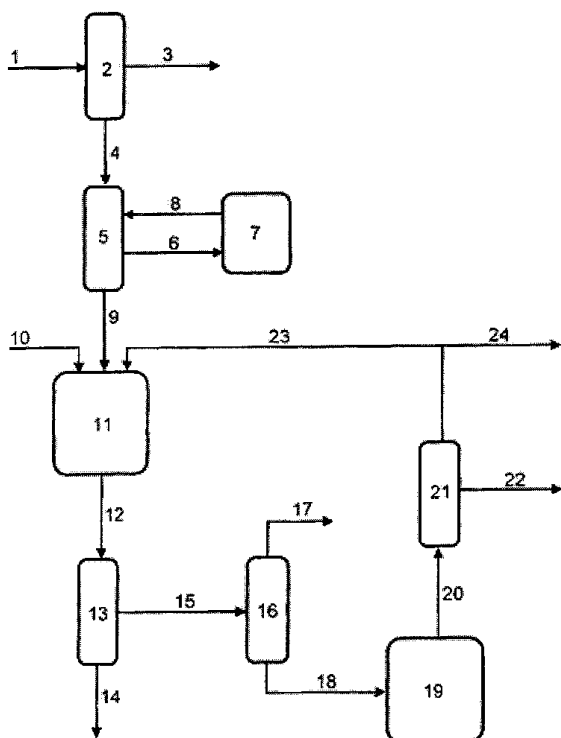
(30) DE 102 06 954.9 du 19.02.2002
DE 102 31 633.3 du 12.07.2002

(73) BASF AKTIENGESELLSCHAFT
67056 Ludwigshafen,
ALLEMAGNE

(74) A. Boukrami

(54) PROCEDE POUR LA PREPARATION DU 4-VINYLCYCLOHEXENE, DE L'ETHYL BENZENE ET DU STYRENE

(57) L'invention concerne un procédé de production de 4-vinylcyclohexène consistant à (A) préparer un flux gazeux d'alimentation contenant du n-butane, (B) à céder ce flux gazeux d'alimentation contenant du n-butane à au moins une zone déshydrogénation où il est déshydrogéné de n-butane pour donner du butadiène, ce qui permet d'obtenir un butadiène, n-butane, éventuellement 1-butène et 2-butène et éventuellement de la vapeur d'eau et un flux produit contenant des constituants auxiliaires, (C) à céder le flux produit de la déshydrogénation, éventuellement après séparation de la vapeur d'eau et des constituants auxiliaires, à une zone de dimérisation catalytique du butadiène, ce qui permet d'obtenir un 4-vinylcyclohexène, n-butane et éventuellement 1-butène, 2-butène et un flux produit contenant un butadiène qui n'a pas été converti, (D) à séparer le 4-vinylcyclohexène du flux produit de dimérisation et à renvoyer le n-butane et éventuellement le 1-butène, 2-butène et le butadiène non converti dans la zone de déshydrogénation.



(11) 3836 (22) 19 Février 2003

(21) PCT/EP03/01650

(30) EP 02003811.3 du 20.02.2002
DE 102 07 160.8 du 20.02.2002

(73) ALTANA PHARMA AG
Byk-Gulden-Str. 2, 78467 Konstanz,
ALLEMAGNE

(74) Abu-Ghazaleh Intellectual Property

(54) **FORME POSOLOGIQUE ORALE CONTENANT UN INHIBITEUR DE TYPE 4 DE PDE EN TANT QU'INGREDIENT ACTIF ET DU POLYVINYLPIRROLIDONE EN TANT QU'EXCIPIENT**

(57) L'invention concerne des formes posologiques destinées à une administration orale d'un inhibiteur de type 4 de phosphodiesterase de nucléotide cyclique (PDE) dont la solubilité est faible. Ces formes contiennent du polyvinylpyrrolidone (PVP) en tant que liant.

(11) 3837 (22) 30 Septembre 2002

(21) PCT/JP02/10186

(30) JP 2002-84677 du 26.03.2002

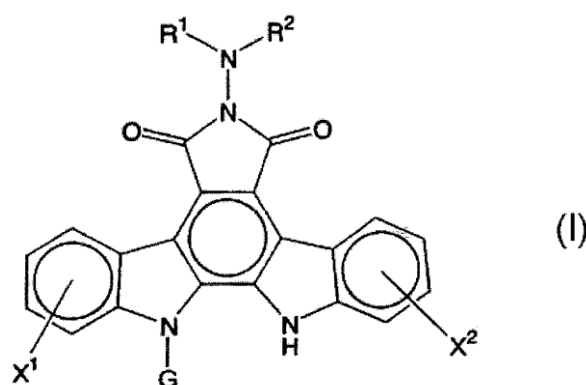
(73) BANYU PHARMACEUTICAL CO., LTD
2-3, Nihombashi Honcho, 2-chome,
Chuo-ku, Tokyo 103-8416,

JAPON

(74) M. Sator

(54) **UTILISATION COMBINEE DE DERIVE INDOLOPYRROLOCARBAZOLE ANTITUMORAL ET AUTRE AGENT ANTITUMORAL**

(57) L'invention porte sur une combinaison de préparations pharmaceutiques s'administrant simultanément ou successivement dans le traitement du cancer, et qui comporte les constituants suivants: (i) une préparation pharmaceutique comprenant un support ou diluant pharmacocompatible et au moins un composé de formule générale (I)



dans laquelle: R^1 et R^2 représentent chacun indépendamment hydrogène, alkyl inférieur, etc.; G représente un groupe pentose, etc.; et X^1 et X^2 représentent chacun indépendamment hydrogène, halogène, etc.); ou un sel pharmacocompatible dudit composé, et (ii) une préparation pharmaceutique comprenant un support ou diluant pharmacocompatible et un ou plusieurs éléments choisis parmi des agent anticancéreux alkylants, des antimétabolites anticancéreux, des antibiotiques anticancéreux, des dérivés végétaux anticancéreux et autres (ladite préparation pharmaceutique contenant au moins un composé de la formule (I) ci-dessus ou l'un de ses sels pharmacocompatibles combiné à deux ou plusieurs des agents anticancéreux. L'invention porte également sur une méthode de traitement du cancer caractérisée par l'administration d'une combinaison desdites préparations pharmaceutiques.

(11) 3838 (22) 24 Mars 2003

(21) PCT/IB03/01121

(30) US 60/370.508 du 05.04.2002
US 60/386.026 du 05.06.2002

(73) WARNER-LAMBERT COMPANY LLC
201 Tabor Road, Morris Plains NJ 07950,
ETATS-UNIS D'AMERIQUE

(74) M. Sator

(54) COMPOSES QUI MODULENT L'ACTIVITE DE PPAR ET PROCEDES POUR LEUR PREPARATION

(57) L'invention concerne des composés altérant l'activité PPAR. L'invention concerne également des sels pharmaceutiquement acceptables des composés, des compositions pharmaceutiquement acceptables contenant les composés ou leurs sels et leurs procédés d'utilisation comme agents thérapeutiques dans le traitement ou la prévention d'hyperlipidémie, d'hypercholestérolémie, de l'obésité, des troubles de l'alimentation, d'hyperglycémie, d'athérosclérose, d'hypertriglycéridémie, d'hyperinsulinémie et de diabète chez un mammifère ainsi que des procédés de suppression de l'appétit et de modulation des niveaux de leptine chez un mammifère. La présente invention concerne en outre des procédés de préparation desdits composés.

(11) 3839 (22) 02 Avril 2003

(21) PCT/US03/09816

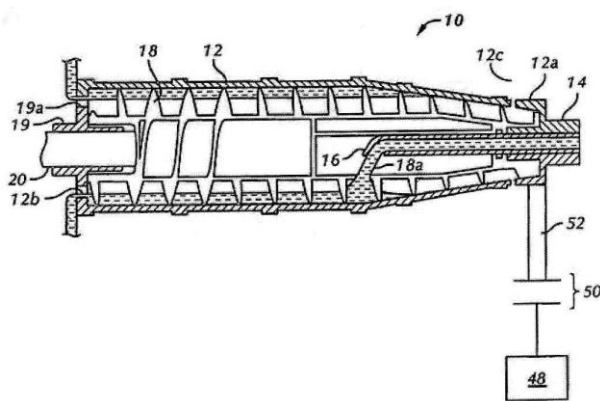
(30) US 60/369.296 du 02.04.2002
US 10/401.264 du 27.03.2003

(73) M-I L.L.C.
5950 North Course Drive, Houston,
TX 77072-1626,
ETATS-UNIS D'AMERIQUE

(74) M. Sator

(54) DISPOSITIFS DE TRANSMISSION DE FORCE MAGNETIQUE POUR DES APPLICATIONS PETROLIFERES

(57) L'invention concerne un procédé et un appareil permettant d'incorporer un couplage magnétique (50) utilisés dans des applications pétrolières. Ce couplage magnétique est couplé opérationnel à une machine pétrolières (10) afin de fournir une vitesse opérationnelle régulée. Le couplage magnétique peut être connecté opérationnel à un moteur (48) et un arbre de transmission (52) où la vitesse de rotation de l'arbre de rotation est commandé par une mise en fonctionnement du couplage magnétique (50). L'arbre de transmission est connecté opérationnel à la machine de champs pétrolières.



(11) 3840 (22) 17 Avril 2003

(21) PCT/FR03/01232

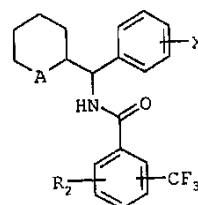
(30) FR 02/04916 du 19.04.2002

(73) SANOFI-AVENTIS
174, Avenue de France, F-75013 Paris,
FRANCE

(74) Abu-Ghazaleh Intellectual Property

(54) DERIVES DE N-[PHENYL(PIPERIDIN-2-YL)METHYL] BENZAMIDE, LEUR PREPARATION ET LEUR APPLICATION EN THERAPEUTIQUE

(57) Composés de formule générale (I)



(I)

dans laquelle A représente soit un groupe de formule N-R₁ dans laquelle R₁ représente un atome d'hydrogène, un groupe alkyle, un groupe cycloalkyle, un groupe phénylalkyle, un groupe alcényle ou un groupe alcynyle, soit un groupe de formule N⁺(O) R₁ dans laquelle R₁ est tel que défini ci-dessus, soit encore un groupe de formule N⁺(R') R₁ dans laquelle R' représente un groupe alkyle et R₁ est tel que défini ci-dessus, X représente un atome d'hydrogène ou un ou plusieurs substituants choisis parmi les atomes d'halogènes et les groupes trifluorométhyle, alkyle et alcoxy, R₂ représente un atome d'hydrogène, un ou plusieurs substituants choisis parmi les atomes d'halogènes et les groupes trifluorométhyle, alkyles, alcoxy, amino de formule NR₃R₄ dans laquelle R₃ et R₄ représentant chacun un atome d'hydrogène ou un groupe alkyle, ou forment avec l'atome d'azote qui les porte un cycle pyrrolidine, pipéridine ou morpholine, soit un groupe phényle éventuellement substitué. Application en thérapeutique.

(11) 3841 (22) 11 Octobre 2004

(21) 040279

(73) Monsieur CHAFI Mohamed El Habib
21, Rue de Biskra, Hai Ibnou Sina, Oran,
ALGERIE

**(54) UNE FORME D'ENGRAIS ORGANIQUE
POUR LES ZONES ARIDES**

(57) La forme de l'engrais organique de source végétale proposée pour les zones arides est représentée par les gousses de fève vides ramassées et récupérées des charges ménagères, séchées à 80 °C jusqu'à stabilité du poids sec et broyées pour donner une poudre noire. L'effet de cet engrais ou poudre noire a été testé au laboratoire sur le blé, maïs et la fève. Les résultats préliminaires obtenus, comparés avec le témoin et d'autres engrais organiques de sources animale et biologique, sont promoteurs.

(11) 3842 (22) 28 Janvier 2003

(21) PCT/EP03/00746

(30) IT MI2002A000853 du 22.04.2002
IT MI2002A002331 du 04.11.2002

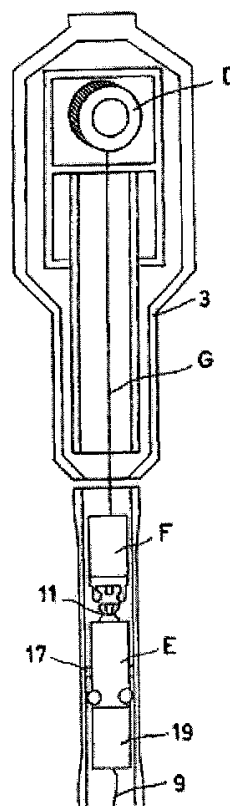
(73) 1/ ENI S.P.A.
2/ TECNOMARE S.P.A.
1/ Piazzale E. Mattei, 1, I-00144 Rome,
ITALIE
2/ San Marco 3584, I-30124 Venesia,
ITALIE

(74) Dj. Bouchama

**(54) SYSTEME TELEMETRIQUE POUR LA
COMMUNICATION BIDIRECTIONNELLE
DES DONNEES ENTRE UN POINT DU
PUITS ET UN TERMINALE A LA
SURFACE**

(57) L'invention concerne un système de télémesure destiné à des communications bidirectionnelles de données entre un point de puits et une unité terminale située en surface, pouvant être utilisé à l'intérieur de colonnes de forage ou de production, qui comprend: des dispositifs de transmission de données et de réception facultatifs; un véhicule actif (8) qui peut être doté de divers niveaux d'automatisation, allant du véhicule entièrement télécommandé au véhicule complètement autonome, qui permet de dérouler et de tirer une ligne de connexion, et qui peut se déplacer à l'intérieur de la colonne de forage ou de production, ou un véhicule passif (E), déplacé au moyen d'un câble de déploiement (G) et d'un dispositif d'enroulement/de déroulement (D) approprié, en particulier un treuil; une ligne de con-

nexion (9) qui contient des conducteurs électriques et/ou une ou plusieurs fibres optiques, connectant lesdits dispositifs de transmission et de réception facultatifs entre un point de puits et son point correspondant situé à l'intérieur du véhicule ou en surface.



(11) 3843 (22) 21 Mars 2003

(21) PCT/FR03/00898

(30) FR 02/03554 du 21.03.2002

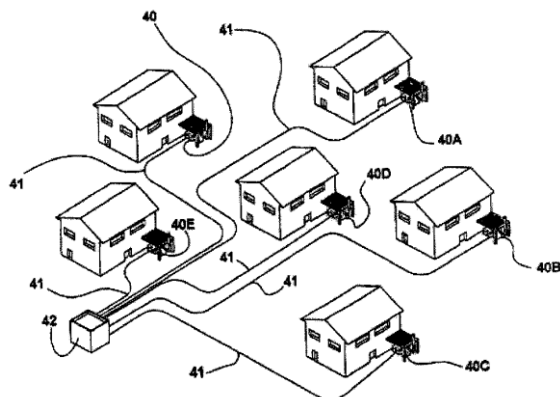
(73) MDI MOTOR DEVELOPEMENT
INTERNATIONAL S.A.
23, Rue Beaumont, L-1219 Luxembourg,
Grand Duché de Luxembourg,
LUXEMBOURG

(74) Abu-Ghazaleh Intellectual Property

**(54) GROUPE DE COGENERATION
INDIVIDUEL ET RESEAU DE PROXIMITE**

(57) Groupe de cogénération utilisant préférentiellement un groupe motocompresseur-motoalternateur équipé d'un réchauffeur thermique fonctionnant d'une manière autonome, en prélevant de l'air comprimé fourni par un ou plusieurs des étages de compression, qui est ensuite réchauffé pour accroître sa température et/ou sa pression, puis réinjecté dans les chambres d'expansion du moteur pour produire le temps moteur, dans lequel le chauffage de l'habitation est utilisé en tant que dispositif de réchauffage de l'air comprimé et

pouvant être utilisé en réseau de proximité où chaque maison d'un groupe d'habitations (40, 40A,...) est équipée de tels groupes, reliés entre eux (41) et commandés par une centrale de gestion d'énergie (42) pour permettre de fournir l'électricité à chacune des habitations à partir d'un ou de plusieurs groupes qui pourront être activés successivement et/ou alternativement en fonction des besoins globalisés de l'ensemble des habitations du réseau.



(11) 3844 (22) 27 Mars 2003

(21) PCT/US03/08457

(30) US 60/371.650 du 10.04.2002

(73) ELI LILLY AND COMPANY
Lilly Corporate Center, Indianapolis, IN 46285,
ETATS-UNIS D'AMERIQUE

(74) M. Sator

(54) TRAITEMENT DE LA GASTROPARESIE

(57) Cette invention a trait à l'utilisation de composés à base de peptides-1 du type glucagon GLP-1 pour le traitement de la gastroparésie. Les patients atteints de gastroparésie connaissent un retard de la vidange gastrique. On peut utiliser les composés de GLP-1 pour réguler cette vidange gastrique.

(11) 3845 (22) 22 Avril 2003

(21) PCT/US03/10681

(30) US 60/376.121 du 26.04.2002

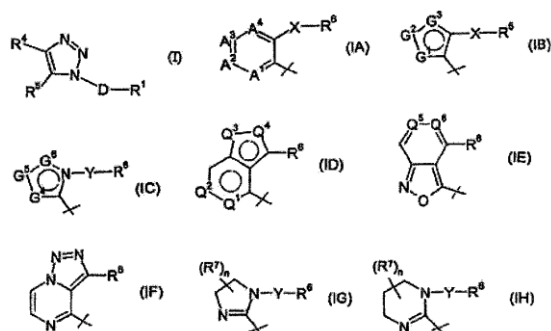
(73) ELI LILLY AND COMPANY
Lilly Corporate Center, Indianapolis,
Indiana 46285,
ETATS-UNIS D'AMERIQUE

(74) M. Sator

(54) DERIVES DE TRIAZOLE EN TANT QU'ANTAGONISTES DES RECEPTEURS

DE TACHYKININE

(57) La présente invention concerne un composé de formule (I)



ou un sel pharmaceutiquement acceptable de celui-ci, des compositions pharmaceutiques qu'il permet d'obtenir, et son utilisation en tant qu'inhibiteur du sous-type NK-1 des récepteurs de la tachykinine, ainsi qu'un procédé pour le préparer et des produits intermédiaires de ce composé. Dans la formule (I): D est alkane-diyle en C₁-C₃; R¹ est phényle qui est éventuellement substitué avec un à trois substituants choisis indépendamment dans le groupe comprenant halo, alkyle en C₁-C₄, alcoxy en C₁-C₄, cyano, difluorométhyle, trifluorométhyle, et trifluorométhoxy; R⁴ est un radical choisi dans le groupe comprenant (IA), (IB), (IC), (ID), (IE), (IF), (IG), et (IH).

(11) 3846 (22) 02 Avril 2003

(21) PCT/EP03/50087

(30) US 60/369.613 du 03.04.2002
EP 02076339.7 du 04.04.2002

(73) SOLVAY PHARMACEUTICALS B.V.
C.J. Van Houtenlaan 36, NL-1381 CP Weesp,
PAYS BAS

(74) M. Sator

(54) FORMULATION DE CANNABINOIDE NATUREL STABILISE

(57) La présente invention concerne une composition pharmaceutique comprenant un composé à base de cannabinoïde naturel tel que le Δ^9 -tétrahydrocannabinol, et de sucre cuit, d'alcool de sucre, de mélange de sucres, ou de mélange d'alcools de sucre. Cette composition est caractérisée en ce que le composé à base de cannabinoïde naturel est intégré au sucre cuit sous forme d'une encapsulation monomoléculaire sans formation de complexe invité-hôte. L'invention concerne en outre un procédé pour l'élaboration de cette composition sous forme de sucre cuit par séchage au froid, par pulvérisation, par évaporation sous vide ou séchage critique d'un mélange stable contenant le composé à base de cannabinoïde naturel et un sucre ou un mélange de sucres.

(11) 3847 (22) 28 Mars 2003

(21) PCT/AU03/00387

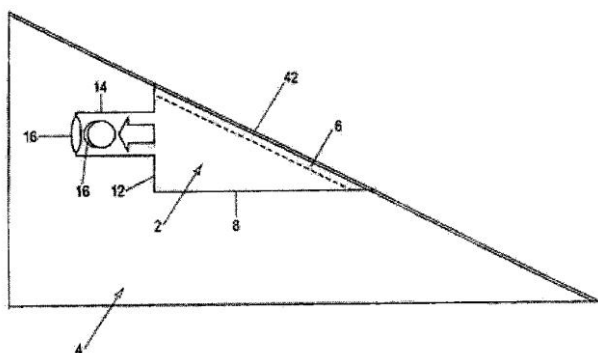
(30) AU PS 1529 du 04.04.2002

(73) Monsieur COOKE, Roger, Laurence
392 St. Kilda Street, Brighton, Victoria 3186,
AUSTRALIE

(74) M. Sator

(54) REFROIDISSEURS A EVAPORATION

(57) La présente invention concerne un refroidisseur évaporatif comprenant une enveloppe (2) montée à l'intérieur de l'entre toit (4) d'une toiture inclinée, l'entrée de l'enveloppe, sur laquelle sont montés des blocs refroidisseurs évaporatifs (6), reposant dans le plan de la toiture ou adjacente à celui-ci. La construction précitée permet d'éviter les protubérances inesthétiques normalement associées aux refroidisseurs évaporatifs montés sur les toitures



(11) 3848 (22) 31 Mars 2003

(21) PCT/US03/10117

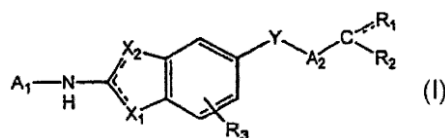
(30) US 60/369.066 du 29.03.2002

(73) CHIRON CORPORATION
4560 Horton Street, Emeryville, CA 94608-2916,
ETATS-UNIS D'AMERIQUE

(74) A. Boukrami

(54) BENZAZOLES SUBSTITUES ET LEUR
UTILISATION COMME INHIBITEURS
DES KINASES RAF

(57) L'invention concerne de nouveaux composés de benzazoles substitués de formule (I),



des compositions et des méthodes d'inhibition de l'activité de la kinase Raf chez un sujet humain ou animal. Les nouvelles compositions de composés peuvent être utilisées seules ou en combinaison avec au moins un agent supplémentaire pour le traitement d'un trouble médié par la kinase Raf, tel que le cancer.

(11) 3849 (22) 25 Avril 2003

(21) PCT/US03/013042

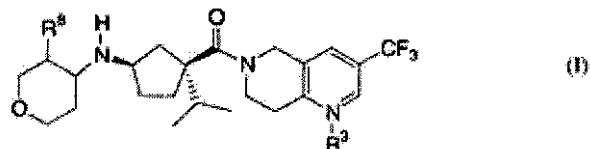
(30) US 60/376.291 du 29.04.2002

(73) 1/ MERCK & CO., INC
2/ MERCK SHARP & DOHME LIMITED
1/ 126 East Lincoln Avenue, Rahway,
NJ 07065-0907,
ETATS-UNIS D'AMERIQUE
2/ Hertford Road, Hoddesdon, Hertfordshire
EN11 9BU,
GRANDE BRETAGNE

(74) M. Sator

(54) MODULATEURS DE L'ACTIVITE DU
RECEPTEUR DE CHIMIOKINE, A BASE
DE TETRAHYDROPYRANYL
CYCLOPENTYL
TETRAHYROPYRIDOPYRIDINE

(57) La présente invention concerne des composés représentés par la formule générale (I)



dans laquelle R³ et R⁸ sont des éléments définis dans la présente demande), servant de modulateurs de l'activité du récepteur de chimiokine. Ces composés sont utilisés, en particulier, comme modulateurs du récepteur de chimiokine CCR-2.

(11) 3850 (22) 28 Mars 2003

(21) PCT/GB03/01402

(30) GB 0207376.5 du 28.03.2002
GB 0221092.0 du 12.09.2002

(73) 1/ADVANCED GEL TECHNOLOGY LIMITED
2/AUBIN LIMITED
1/ Unit 41 Campus Road, Listerhills Science Park,
Bradford BD7 1HR,
GRANDE BRETAGNE

2/ Unit 1, Castle Street, Castle Park Industrial Estate, Ellon, Scotland AB41 9RF, GRANDE BRETAGNE

(74) M. Sator

(54) RELEVAGE DES MATERIAUX

(57) L'invention concerne un procédé de récupération de matériaux depuis une formation souterraine, par exemple, un procédé de récupération amélioré du pétrole. Le procédé décrit dans cette invention consiste: (A) (a) (i) à sélectionner un premier matériau polymère présentant une unité de répétition représentée par la formule (A);



dans cette formule, A et B sont identiques ou différents, ils sont choisis dans les groupes hétéroaromatiques et aromatiques éventuellement substitués, et au moins l'un d'eux comprend un groupe ou un atome relativement polaire, et R¹ et R², indépendamment l'un de l'autre, comprennent des groupes ou des atomes relativement polaires; ou (ii) à sélectionner un premier matériau polymère préparé ou pouvant être préparé au moyen d'un composé représenté par la formule générale (B), dans laquelle A, B, R¹ et R² sont tels que définis ci-dessus, dans un solvant aqueux, et à déclencher la réaction réciproque des groupes C=C dans ledit composé de manière à former un premier matériau polymère; (b) à sélectionner un deuxième matériau polymère comprenant un groupe fonctionnel capable de réagir en présence du premier matériau polymère, de manière à former un troisième matériau polymère; (c) à provoquer la formation dudit troisième matériau polymère par l'intermédiaire d'une réaction impliquant le premier matériau et le deuxième matériau; puis (d) à mettre en contact la formation souterraine avec le troisième matériau polymère; ou (B) à mettre en contact la formation avec un matériau polymère (appelé, 'troisième matériau polymère'), lequel est un produit d'une réaction impliquant: (a) un premier matériau polymère, tel qu'il est défini au point (A) (a) (i) ou (ii); et (B) un deuxième matériau polymère qui comprend un groupe fonctionnel capable de réagir en présence du premier matériau polymère de manière à former ledit troisième matériau polymère.

(11) 3851

(22) 30 Octobre 2004

(21) 040302

(73) Monsieur CHEURFA Mohand Zine
Tala Moumen, Beni Djellil, Béjaïa,
ALGERIE

(54) FABRICATION D'UN NETTOIE-PLAGE (MACHINE POUR NETTOYER LES PLAGES)

(57) La présente machine concerne la fabrication d'un nettoie plage (machine pour nettoyer les plages). Le principe consiste à prélever le sable sur 05 à 20 cm de profondeur et le faire passer sur un tapis métallique grillage vibrant. Le nettoie plage est une machine entièrement statique. Le vidage des déchets se fait manuellement par un agent.

(11) 3852

(22) 24 Avril 2003

(21) PCT/EP03/04360

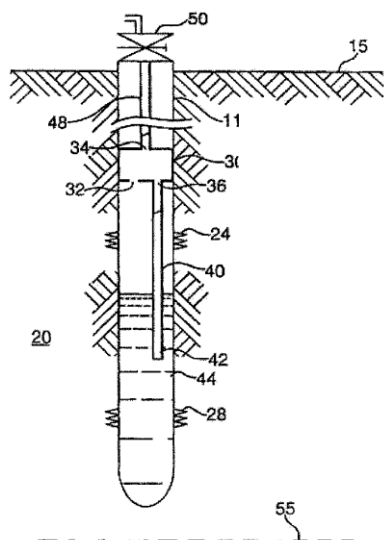
(30) EP 02252878.0 du 24.04.2002

(73) SHELL INTERNATIONALE RESEARCH
MAATSCHAPPIJ B.V.
Carel Van Bylandtlaan 30, NL-2596 HR,
La Haye,
HOLLANDE

(74) M. Sator

(54) PROCEDE POUR PRODUIRE DU GAZ D'HYDROCARBURE

(57) La présente invention concerne un procédé pour produire du gaz d'hydrocarbure à partir d'une formation souterraine, à laquelle on accède par un puits de production qui donne sur la surface, le procédé comprenant: le passage du fluide de la formation comprenant du gaz et du liquide par le puits de production à une fréquence correspondant à un intervalle de production; séparation du fluide de la formation en une composante gazeuse et une composante liquide; production de la composante gazeuse grâce à son passage par le puits de production pour atteindre la surface; accumulation de la composante liquide dans le puits de production de façon à former une colonne de liquide ayant, à une fréquence correspondant à un intervalle de drainage du puits de production, une pression qui dépasse la pression de la formation environnante; drainage du liquide issu de la colonne de liquide à une fréquence correspondant à l'intervalle de drainage vers la formation environnante, ledit drainage comprenant le traitement de la paroi du puits de production à une fréquence correspondant à l'intervalle de drainage et/ou traitement de la formation environnante à une fréquence correspondant à l'intervalle de drainage de façon à augmenter le débit de liquide dans la formation environnante.



(11) 3853 (22) 09 Mai 2003

(21) PCT/EP03/04949

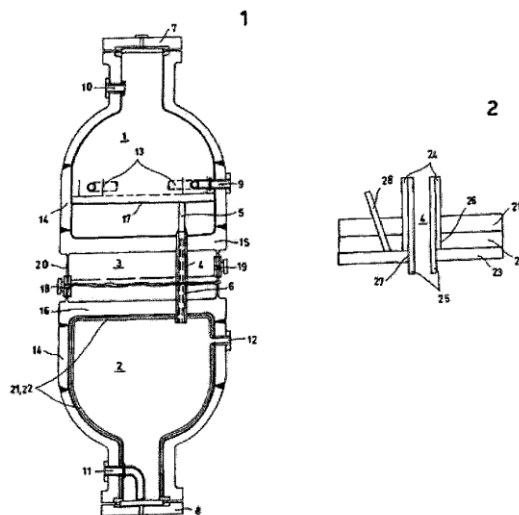
(30) IT MI02A001009 du 13.05.2002

(73) SNAMPROGETTI S.P.A.
Viale De Gasperi, 16, I-20097 San Donato
Milanese-Milan,
ITALIE

(74) Dj. Bouchama

(54) DISPOSITIF D'UN FAISCEAU DE TUBES
POUR LE TRAITEMENT DES FLUIDES
CORROSIFS

(57) L'invention concerne un appareil à faisceau de tubes destiné à des opérations d'échange thermique à des pressions et des températures élevées, sous des conditions d'agressivité élevée du fluide à traiter. Le faisceau de tubes comporte une série de tubes (4) dont la paroi interne est essentiellement réalisée dans un matériau choisi parmi titane, zircon ou un alliage de ceux-ci résistant à la corrosivité desdits fluides, au moins une des chambres d'accès au faisceau de tubes étant délimitée par une paroi comportant successivement au moins les trois couches métalliques suivantes : a) une couche externe (21) pouvant supporter la charge de pression, exposée audit fluide corrosif à traiter, b) une couche intermédiaire (22) réalisée en acier inoxydable, c) un revêtement anticorrosion (23) exposé audit fluide corrosif, réalisé dans un matériau choisi parmi titane, zircon ou un alliage de ceux-ci. L'appareil selon l'invention peut notamment servir d'échangeur/réacteur, par exemple de décapsant, dans le cycle haute pression de la synthèse d'urée.



(11) 3854 (22) 07 Mars 2003

(21) PCT/FR03/00752

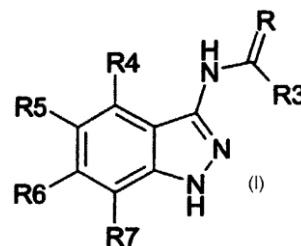
(30) FR 02/02997 du 11.03.2002

(73) AVENTIS PHARMA S.A.
20 Avenue Raymond Aron, F-92160 Antony,
FRANCE

(74) M. Sator

(54) DERIVES D'AMINOINDAZOLES,
PROCEDE DE PREPARATION ET
INTERMEDIAIRES DE CE PROCEDE A
TITRE DE MEDICAMENTS ET
COMPOSITIONS PHARMACEUTIQUES
LES RENFERMANT

(57) La présente invention concerne les nouveaux dérivés d'indazole de formule générale (I):



dans laquelle: R est soit O, S ou NH; R3 est un radical alkyle, aryle, arylalkyle, hétéroaryle, hétéroarylalkyle, aryle, hétérocycle, cycloalkyle, alkényle; ces radicaux étant éventuellement substitués par 1 ou plusieurs substituants; R4, R5, R6 et R7 sont indépendamment l'un de l'autre choisis parmi les radicaux suivant hydrogène, halogène, CN, NO₂, NH₂, OH, COOH, C(O)OR₈, -O-C(O)R₈, NR₈R₉, NHC(O)R₈, C(O)NR₈R₉, NHC(S)R₈, C(S)NR₈R₉, SR₈, S(O)R₈, SO₂R₈, NHSO₂R₈, SO₂NR₈R₉, trifluorométhyle, trifluorométhoxy, alkyle, alcoxy, aryle, arylalkyle, hétéroaryle,

hétéroarylalkyle, hétérocycle, cycloalkyle, alkényle; ces radicaux étant éventuellement substitués par 1 ou plusieurs substituants.

(11) 3855 (22) 29 Avril 2003

(21) PCT/EP03/004703

(30) EP 02076687.9 du 29.04.2002

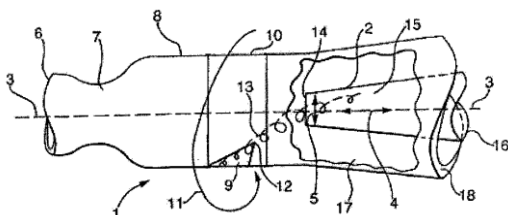
(73) SHELL INTERNATIONALE RESEARCH
MAATSCHAPPIJ B.V.

Carel Van Bylandtlaan 30, NL-2596 HR,
La Haye,
HOLLANDE

(74) M. Sator

**(54) SEPARATEUR DE FLUIDE CYCLONIQUE
A POSITION DE DIAPHRAGME
REGLABLE**

(57) La présente invention concerne un séparateur de fluide cyclonique permettant de séparer un ou plusieurs composants condensables, tels que l'eau et/ou des solides, tels que des particules de fumée ou de sable, à partir d'un mélange fluide. Ledit séparateur présente un logement tubulaire (1) présentant une partie d'admission de fluides dans laquelle le mélange fluide est accéléré à une vitesse supersonique et ainsi dilaté et refroidi de sorte que des composants condensables se condensent et/ou se solidifient, au moins une aile (9) permettant de faire tourbillonner le mélange fluide à l'intérieur d'une partie centrale (8) du logement tubulaire, une partie de séparation de fluide dans laquelle un diaphragme (2) est conçu rotatif, une sortie de fluide enrichi en condensables (18) reliée à un espace annulaire entourant le diaphragme tubulaire tronconique (2) et une sortie de fluide épuisé en condensables (16) reliée à l'intérieur du diaphragme tubulaire tronconique (2). Le diaphragme peut être déplacé dans une direction radiale et/ou longitudinale (4, 5) dans le logement de manière à aligner l'entrée (14) du diaphragme avec le centre de rotation (13) du fluide tourbillonnant, ledit centre de rotation pouvant être non aligné avec et/ou pouvant tourner en spirale autour de l'axe central (3) du logement tubulaire du fait du déplacement radial du fluide par l'aile (9).





BON DE SOUSCRIPTION

Je soussigné :

Domicilié :

Souhaite :

- acquérir :exemplaire (s) du Bulletin Officiel de la Propriété Industrielle (BOPI)
édité par l'INAPI sous le n° :en date du :
au prix de 400.....Dinars l'exemplaire.

- Souscrire 1.....abonnement (s) annuel (s) au BOPI, pour les années 20.....
au prix de 1500,dinars (il est conseillé d'y inclure l'année correspondant à celle
de votre dépôt, pour la surveillance des éventuelles contrefaçons).

Les abonnements ont toujours pour point de départ le 1er Janvier de l'année concernée.

Fait àle

Signature

(cachet en sus pour les organismes)

BENEFICIAIRE DE LA COMMANDE	
NOM OU RAISON SOCIALE	ADRESSE
.....
.....

* **Pour les étrangers :** A transférer le montant au compte de l'INAPI n° 32 64 180 - 71

Banque Extérieure Algérie,
Agence Amirouche,
Rue Colonel Amirouche, Alger

Pour plus d'information, veuillez contacter

Adresse:

INAPI 42, rue Larbi Ben M'hidi (3ème étage)
- BP 403 - Alger Gare

Web : [http:// www.inapi.org](http://www.inapi.org)

Direction Générale :

☎ : (021) 73 - 01 - 42

Fax : (021) 73 - 55 - 81

(021) 73 - 96 - 44

Marque :

☎ / Fax: (021) 73 - 23 - 58
(021) 73 - 59 - 39

E-mail :

www.marque@inapi.org

Innovations :

☎ : (021) 73 - 60 - 72

Brevet :

☎ : (021) 73 - 57 - 74

E-mail :

www.brevet@inapi.org